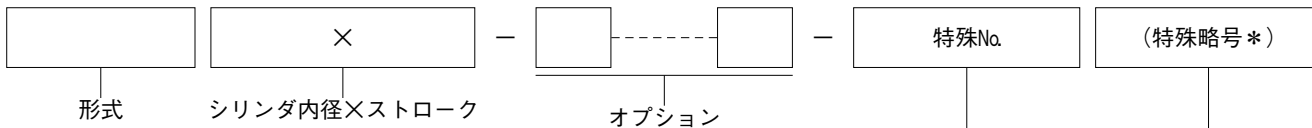


ロッドレスシリンダ準標準仕様

詳しい仕様・寸法および納期についてはお問い合わせください。

形式番号

ご注文に際しては、下記のように特殊No.をつけてご指示ください。



特殊 No.	特殊略号
1000W	ポートシタ
1001W	グリス A
1002W	グリス B
1003W	グリス C
1004W	グリス D
1005W	レール
1006W	フェルト
1007W	ブラグ
1008W	ダブル
1009W	N C U
1010W	ブラシ
1011W	ティユアツ
1013W	ダブルベアリング
1014W	クリーンルーム
3W	側面配管
4W	逆配管

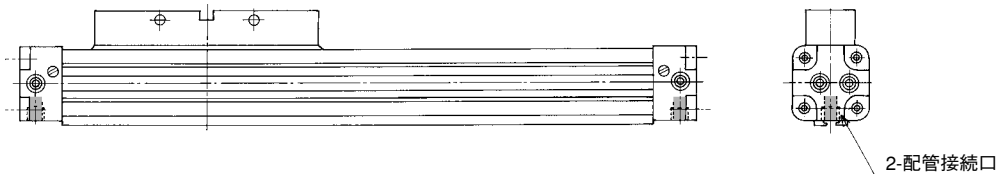
*：特殊略号はできるだけ記入してください。

①ポート下側追加加工仕様

エンドキャップの下側に配管接続口(ポート)を追加した仕様です。

特殊No.	特殊略号	特殊内容	区分	形式	シリンダ内径
1000W	ポートシタ	エンドキャップの下側にポートを追加	スリット式	ORC	63, 80
				ORCA	16, 20, 25, 32, 40, 50
				ORGA	16, 20, 25, 32, 40, 50

例. ORCA 25 × 500 - 1000W (ポートシタ)



②特殊グリス仕様

各種グリスを使用して組付けた特殊グリス仕様です。仕様目的にあわせて選択してください。

特殊No.	特殊略号	特殊内容	区分	形式	シリンダ内径
1001W	グリスA	低速仕様 (一般的作動の低速)	スリット式	ORC	10, 63, 80
				ORCA	16, 20, 25, 32, 40, 50
1002W	グリスB*1	簡易クリーンルーム仕様		ORGA	16, 20, 25, 32, 40, 50
				ORK	16, 20, 25, 32, 40, 50
				ORS *3	10, 16, 20, 25, 32, 40
				ORW *3	16, 25, 40
1003W	グリスC*1	低速・速度変化対応仕様 (低速と作動をくり返すとき)	マグネット式	MRCH	6, 10, 16, 20, 25, 32, 40
1004W	グリスD*1 *2	食品用仕様 (人体への影響がほとんどなし)		MRGH	6, 10, 16, 20, 25, 32, 40
				MRT *3	10, 16, 25,
				MRS *3	10, 16, 20, 25, 32, 40
				MRW *3	16, 25, 40,

*1：MRTはありません。

*2：ORS, ORW, MRS, MRW はありません。

*3：シリンダ部のみ特殊グリス。

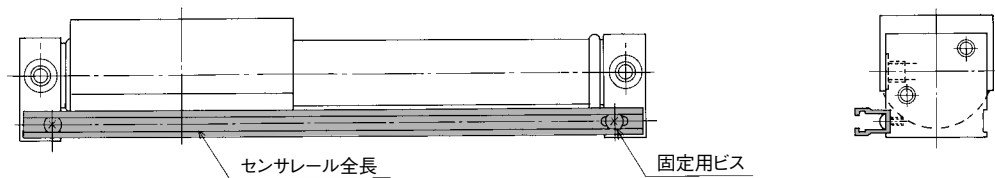
例. ORCA 16 × 300 - 1001W (グリスA)

③センサレール全長仕様

MRCHの標準センサブラケットはストロークエンドでのみ使用可能ですから、外部ストップなどを利用して、ストロークエンドよりも手前でセンサを使用される場合は、このセンサレール全長仕様のものを使用してください。(なおストローク途中ではセンサスイッチが数回作動するため使用できません。)

特殊No.	特殊略号	特殊内容	区分	形式	シリンダ内径
1005W	レール	センサレールをエンドキャップ RとLに渡す。	マグネット式	MRCH	10, 16, 20, 25, 32, 40

例. MRCH 10 × 200 - 1005W (レール)



備考：センサーレール全長と固定用ビスは出荷時に添付となります。

④フェルトスクレーパ仕様

繊維・紙などの工場では、スクレーパ部の油分が乾きがちなため、ニトリルゴム製のスクレーパでは、抵抗が大きくなります。そのような環境にあわせてスクレーパをフェルト製に変えた仕様です。

特殊No.	特殊略号	特 殊 内 容	区分	形式	シリンダ内径
1006W	フェルト	スクレーパをフェルト製にする。 (標準品はニトリルゴム)	スリット式	ORGA	16, 20, 25, 32, 40, 50
				ORK	16, 20, 25, 32, 40, 50
			マグネット式	MRCH	10, 16, 20, 25, 32, 40
				MRGH	10, 16, 20, 25, 32, 40

例. ORGA 25 × 800 - 1006W (フェルト)

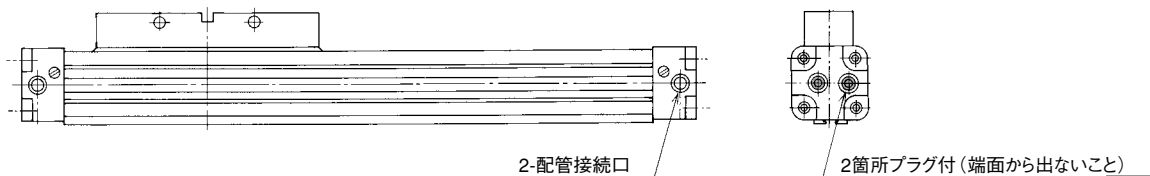
⑤端面プラグ仕様

ORCA、ORGA、ORKで一方向配管を使用せず、エンドキャップの端面のねじを取付に使用する場合などに配管接続口のプラグが端面から出ないようにした仕様です。

また、旧形ORC、ORG（両側配管）に対応する必要があるときの仕様です。

特殊No.	特殊略号	特 殊 内 容	区分	形式	シリンダ内径
1007W	プラグ	エンドキャップLの端面に プラグ(端面から出ないもの) を取付ける。	スリット式	ORCA	16, 20, 25, 32, 40, 50
				ORGA	16, 20, 25, 32, 40, 50
				ORK	16, 20, 25, 32, 40, 50

例. ORCA 16 × 300 - 1007W (プラグ)

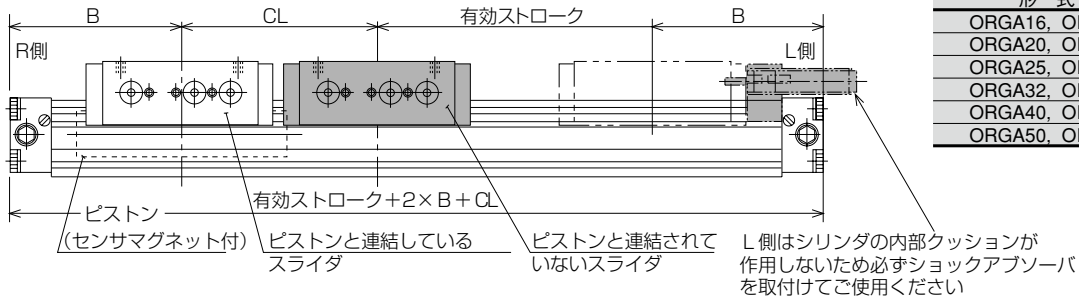


⑥ダブル・スライダ仕様

スライダをダブルにして安定性を増加して、耐久性を向上した仕様です。
スライダを固定し、シリンダパレル（シリンダチューブ）が移動する方式でも使用できます。

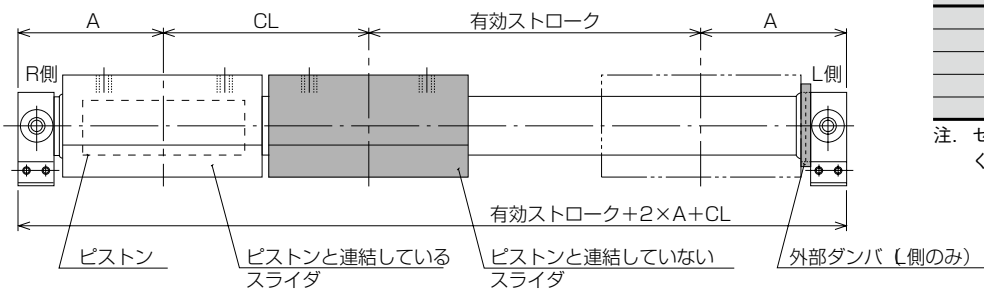
特殊No.	特殊略号	特殊内容	区分	形式	シリンダ内径
1008W	ダブル	スライダをダブル(2個)にする。	スリット式	ORGA	16, 20, 25, 32, 40, 50
				ORK	16, 20, 25, 32, 40, 50
			マグネット式	MRCH	16, 20, 25, 32, 40
				MRGH	16, 20, 25, 32, 40

ORGA、ORK 例. ORGA 25 × 500 - 1008W (ダブル)



形式	B	CL
ORGA16, ORK16	65	75
ORGA20, ORK20	80	95
ORGA25, ORK25	100	115
ORGA32, ORK32	125	150
ORGA40, ORK40	150	175
ORGA50, ORK50	160	185

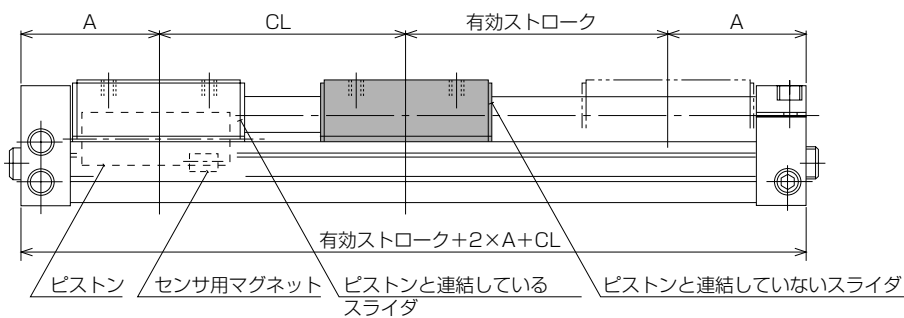
MRCH 例. MRCH 16 × 300 - 1008W (ダブル)



形式	A	CL
MRCH16	43	60
MRCH20	53	70
MRCH25	56	76
MRCH32	64	90
MRCH40	76	105

注. センサスイッチを取付ける場合はご相談ください。

MRGH 例. MRGH 10 × 200 - 1008W (ダブル)



形式	A	CL
MRGH16	48	88
MRGH20	52.5	95
MRGH25	57	105
MRGH32	68.5	130
MRGH40	76.5	146

⑦ノン・イオン仕様

ブラウン管製造ラインで使用するため、銅イオン・フッ素ガスの発生を防止した仕様です。

特殊No.	特殊略号	特殊内容	区分	形式	シリンダ内径
1009W	NCU	ノン・イオン仕様	スリット式	ORCA	16, 20, 25, 32, 40, 50
				ORGA	16, 20, 25, 32, 40, 50
				ORK	16, 20, 25, 32, 40, 50
			マグネット式*	MRGH	6, 10, 16, 20, 25, 32, 40

*：ORC63, 80, MRCH, MRT は標準品でノン・イオン仕様となっています。

例. ORCA 40 × 1000 - 1009W (NCU)

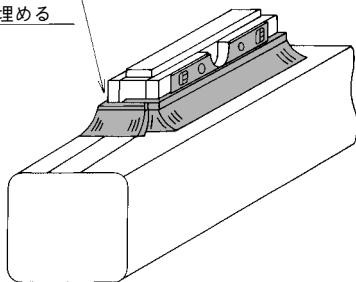
⑧ブラシスクレーパ仕様

ピストンマウントの外部にブラシを取付けることにより、スクレーパ力を増して、繊維・紙などのほこりが内部に入らないようにした仕様です。特に、ブラシのアウタシールバンド部が二重になっていますから、スクレーパ効果が良好です。

特殊No.	特殊略号	特殊内容	区分	形式	シリンダ内径
1010W	ブラシ	ピストンマウント部にブラシスクレーパを取付ける。	スリット式	ORC	63, 80
				ORCA	16, 20, 25, 32, 40, 50

例. ORCA 25 × 500 - 1010W (ブラシ)

シリンダとブラシのすきま
をシリコンゴムで埋める



取付方法

ORC10、ORCA16、20、25はそのままピストンマウントの外部に取付けます。ORCA32、40、50、ORC63、80はピストンマウント部のOリングを外して取付けます。ブラシ取付後、シリンダとブラシのすきまをシリコンゴムで埋めます。

⑨低油圧仕様

エアハイドロコンバータを使用して、空気圧力を低油圧に変更するハイドロ仕様で低速でもスティックスリップのないスムーズな動きが可能です。

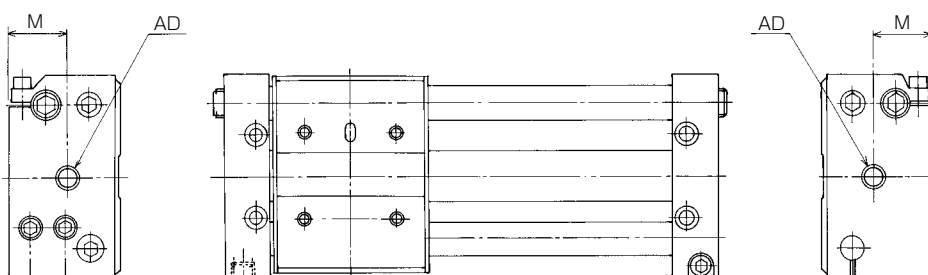
特殊No.	特殊略号	特殊内容	区分	形式	シリンダ内径
1011W	ティユアツ	低油圧仕様、速度MRCHは5~200mm/s、MRGHは5~300mm/s	マグネット式*	MRCH	10, 16, 20, 25, 32, 40
				MRGH	10, 16, 20, 25, 32, 40

*：MRT10, 16, 25は1001W(グリスA)の仕様が低油圧仕様になります。

使用速度範囲、MRT10, 16は5~300mm/s、MRT25は5~250mm/sです。

MRCH (外観寸法は標準品と同一です) 例. MRCH 16 × 200 - 1011W (ティユアツ)

MRGH 例. MRGH 20 × 300 - 1011W (ティユアツ)



形式	M	AD
MRGH10	18	M5×0.8
MRGH16	20	Rc1/8*
MRGH20	24	Rc1/8
MRGH25	26	Rc1/8
MRGH32	31	Rc1/4*
MRGH40	37.5	Rc1/4

*：標準品と異なる配管接続口です。

注. MRGHの低油圧仕様は一方配管ができません。上図のように両側の端面から配管してください。

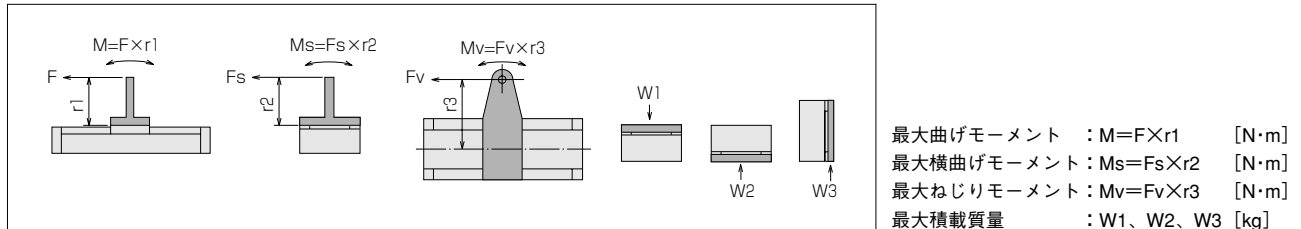
⑩ダブル・ベアリング仕様

MRTリニアガイド付マグネットロードレスは標準品ではリニアガイドのベアリングが1個です。積載質量・モーメントの仕様を向上させたダブルベアリング仕様を用意しています。

特殊No.	特殊略号	特殊内容	区分	形式	シリンダ内径
1013W	ダブルベアリング	リニアガイドのベアリングを2個にして仕様を向上させたもの	マグネット式	MRT	10, 16, 25

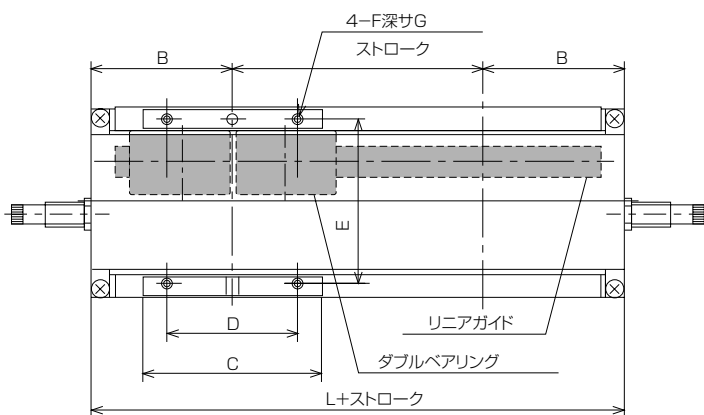
例. MRT 16 × 300 - 1013W (ダブルベアリング)

許容負荷・モーメント



形式	最大曲げモーメント M (N・m)	最大横曲げモーメント Ms (N・m)	最大ねじりモーメント Mv (N・m)	最大積載質量 W1, W2, W3 (kg)
MRT10	12	6	12	8
MRT16	28	10	28	16
MRT26	100	30	100	40

注. ショックアブソーバの能力内で使用してください。



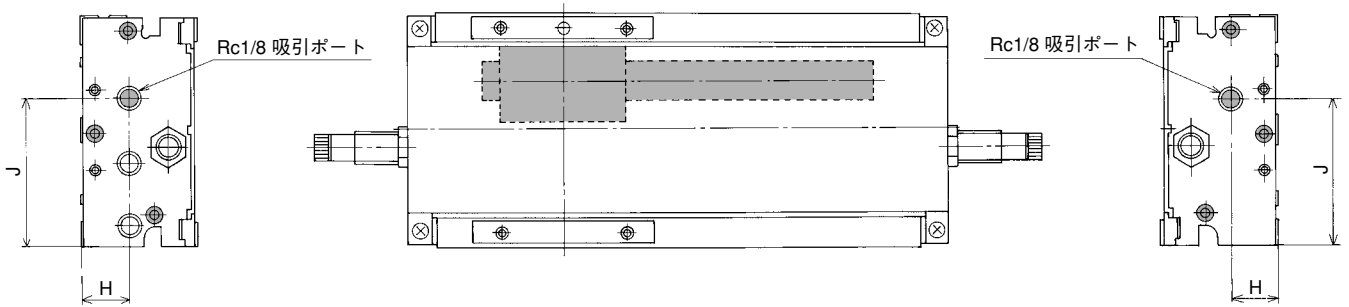
形式	B	C	D	E	F	G	L
MRT10	70	94	70	76	M4×0.7	8	140
MRT16	75	96	70	86	M5×0.8	10	150
MRT25	110	150	120	110	M6×1	12	220

⑪簡易クリーンルーム仕様

リニアガイドはレイドント処理品、ボルト類はステンレスまたはニッケルめっき品、グリスは蒸発しにくいフッ素グリスを使用しています。MRTには吸引ポートが付いています。ただしクリーンルーム内での包装はしていません。

特殊No.	特殊略号	特 殊 内 容	区分	形式	シリンダ内径
1014W	クリーンルーム	簡易クリーンルーム仕様	スリット式	ORS	10, 16, 20, 25, 32, 40
				ORW	16, 25, 40
			マグネット式	MRT	10, 16, 25
				MRS	10, 16, 20, 25, 32, 40
				MRW	16, 25, 40

例. MRT 16 × 300 - 1014W (クリーンルーム)



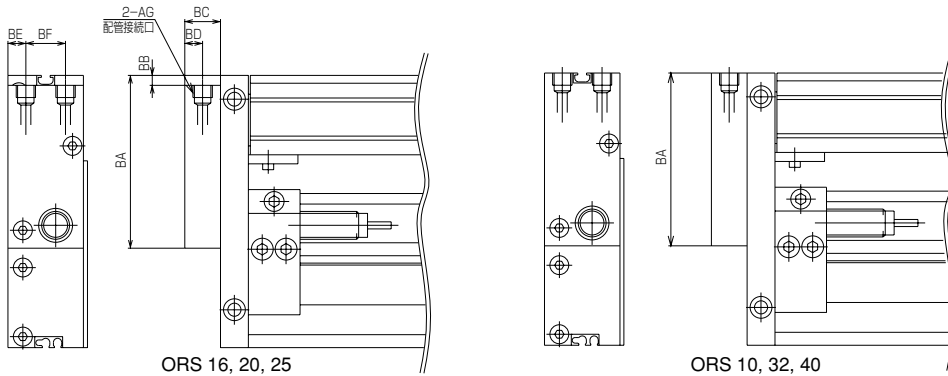
形式	H	J
MRT10	16	54
MRT16	20	60
MRT25	28	72

⑫側面配管仕様

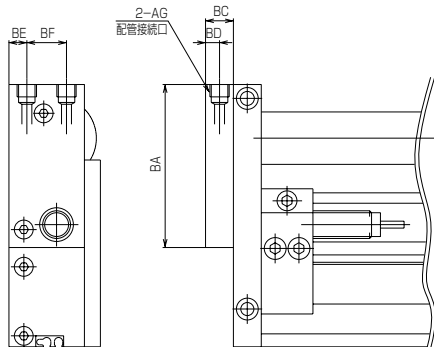
エンドプレートに側面配管（軸直角方向のポート）可能なブロックを取付けて配管の自由度を増加させました。

特殊No.	特殊略号	特 殊 内 容	区分	形式	シリンダ内径
3W	側面配管	側面配管仕様	スリット式	ORS	10, 16, 20, 25, 32, 40
			マグネット式	MRS	10, 16, 20, 25, 32, 40

ORS-3W



MRS-3W



形式	BA	BB	BC	BD	BE	BF	AG
ORS10	52	—	11	5.5	7.5	13.5	M5×0.8
ORS16	59	4	14.5	7	7.5	13.5	M5×0.8
ORS20	82	5	18	9	9	20	Rc1/8
ORS25	87	5	18	9	9	20	Rc1/8
ORS32	114	—	20	10	14	31	Rc1/4
ORS40	123	—	20	10	14	31	Rc1/4

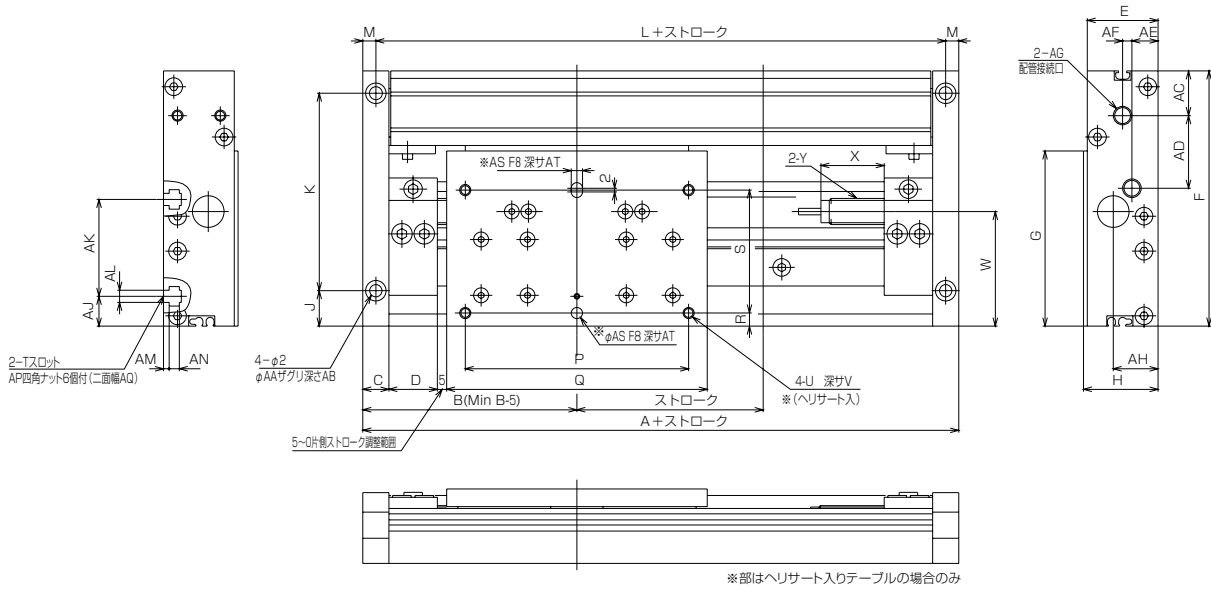
形式	BA	BC	BD	BE	BF	AG
MRS10	52	11	5.5	7.5	13.5	M5×0.8
MRS16	55	11	5.5	7.5	13.5	M5×0.8
MRS20	80	14	7	9	17	Rc1/8
MRS25	82	14	7	9	20	Rc1/8
MRS32	109	20	10	15	20	Rc1/4
MRS40	115	20	10	15	24.5	Rc1/4

⑬逆配管仕様

鏡対称仕様の製品。配管方向を逆サイドにすることで、配管位置とセンサスイッチの相対位置を逆にして取付けの自由度を増加させました。

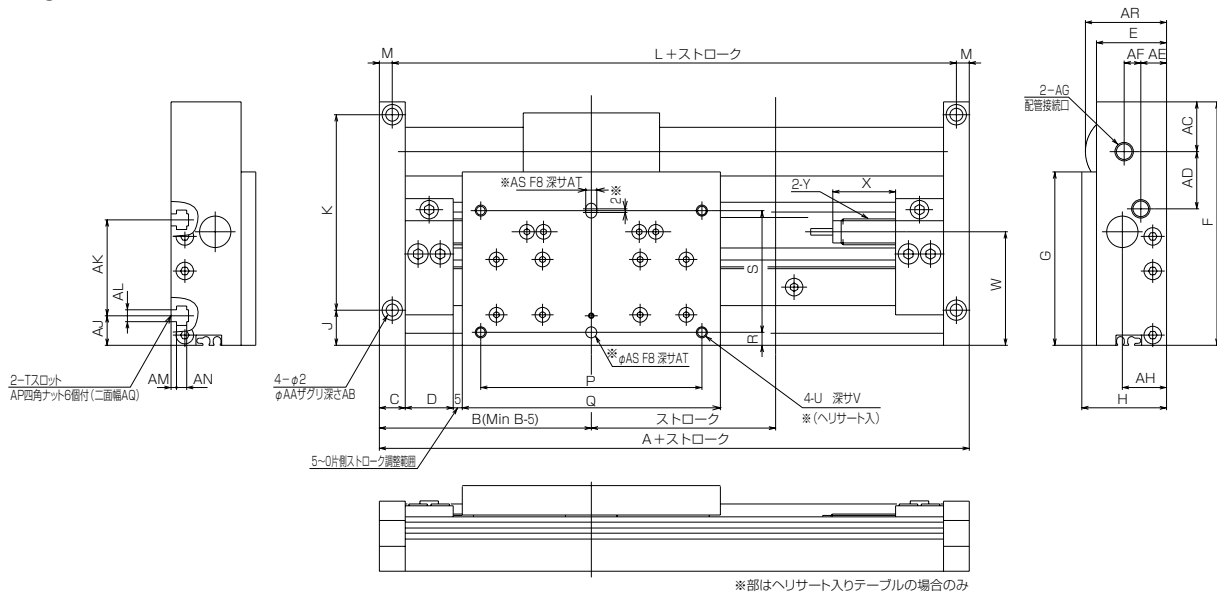
特殊No.	特殊略号	特殊内容	区分	形式	シリンダ内径
4W	逆配管	逆配管仕様	スリット式	ORS	10, 16, 20, 25, 32, 40
			マグネット式	MRS	10, 16, 20, 25, 32, 40

ORS-4W



注) 寸法についてはP104を参照下さい。

MRS-4W



注) 寸法についてはP155を参照下さい。