

中実回転油圧シリンダ
NON-THROUGH-HOLE ROTATING HYDRAULIC CYLINDER

HH4C
HH4CB

取扱説明書
INSTRUCTION MANUAL

 **重要**

本取扱説明書をよく読み、内容を十分理解した上でこの製品を使用してください。
この取扱説明書は大切に保管し、製品の所有者が変わった場合、この説明書も新しい所有者に手渡してください。

 **IMPORTANT**

Be sure to read this instruction manual thoroughly before operating the rotating cylinder.
Please save this manual. When ownership of this product is transferred, submit this manual to the new owner.

豊和工業株式會社
HOWA MACHINERY, LTD.

目次

はじめに	1
安全についてのインフォメーション	1
安全のために	2
1. 構造と作動	
1.1 形番表示	4
1.2 構造と作動	4
2. 仕様	5
3. 取付け方法	
3.1 シリンダアダプタ	8
3.2 コネクティングロッド	9
3.3 取付け・回り止め	10
3.4 配管	11
3.5 ドレンポート	11
3.6 油圧ユニット・作動油・油圧回路	12
3.7 ストローク規制	13
3.8 試運転	13
4. 保守・点検	
4.1 作動油の点検	14
4.2 分解・パーツリスト	15
限定保証	18

はじめに

1. この取扱説明書は、HH4C 形、HH4CB 形回転油圧シリンダの標準形について説明しています。
2. この回転シリンダをご使用いただく前に、必ずこの取扱説明書を熟読し、取付け・運転・点検・保守について十分に理解した上でご使用くださるようお願いします。
3. この取扱説明書の記載事項を守らない場合、作業や周りの人を巻き込んだ重大な事故や機械の破損に結びつく事があります。
4. この取扱説明書は常に手元に置き、紛失しないように大切に保管してください。
5. この取扱説明書と、この取扱説明書が対象とする製品についての問い合わせは下記へお願いします。
またこの取扱説明書を紛失したときも下記へ直接請求してください。

豊和工業株式会社 機械事業部 CE 営業グループ 機器チーム

〒452-8601 愛知県清須市須ケ口 1900 番地 1

TEL (052)408-1254

FAX (052)409-3766

6. この取扱説明書は SI 単位で書かれています。従来単位による数値は以下の式で求めることができます。

圧力 $1\text{MPa}=10.197\text{kgf}/\text{cm}^2$

トルク $1\text{N}\cdot\text{m}=0.10197\text{kgf}\cdot\text{m}$

安全についてのインフォメーション

この製品を安全にご使用していただくために必要な警告事項を、安全警告シンボルと共に記載してあります。警告事項を良く読み、十分に理解してください。

この取扱説明書の警告メッセージをより良く理解していただくために、警告シンボルを次のように使い分けてあります。



この表示は、取扱いを誤った場合に、重傷もしくは死に至る危険が切迫して生じることが想定される事項を示します。

これらの警告メッセージには、危険を回避するのに講じなければならない予防措置が含まれます。



この表示は、取扱いを誤った場合に、重傷もしくは死に至る可能性が想定される事項を示します。

これらの警告メッセージには、危険を回避するのに講じなければならない予防措置が含まれます。



この表示は、取扱いを誤った場合に、軽微なケガの発生または機械の損傷が想定される状態を示します。

当社は、あらゆる環境下における運転・操作・点検・保守のすべての危険を予測することはできません。そのため、この取扱説明書に明記されている警告は、安全のすべてを網羅したものではありません。

また、「できないこと」や「してはいけないこと」は極めて多くあり、この取扱説明書にすべて書く事はできません。この取扱説明書に「できる」と書いてない限り、「できない」と考えてください。もし、この取扱説明書に書かれていない運転・操作・点検・保守を行う場合、安全に対する必要な配慮は、すべて自分の責任でお考え願います。

安全のために

ご使用前に特に知っておいていただきたいこと、守っていただきたいことをまとめています。必ずお読みください。

危険



スピンドル回転中は、油圧ポンプの電源を切ってはならない。
把握したワークが飛散し危険です。



スピンドル回転中は、切換弁の操作を行ってはならない。
把握したワークが飛散し危険です。



スピンドル回転中は、スピンドルカバーの中に体の一部を入れてはならない。
回転物に巻き込まれ危険です。



電磁弁は、無通電時把握する回路とすること。
把握したワークが飛散し危険です。



把握中は、油圧力を一定に保つこと。
把握したワークが飛散し危険です。

警告



回転シリンダの取付け・点検・保守の時には、電源を切ること。
回転物に巻き込まれ危険です。



回転シリンダの外周にはカバーを付けること。
回転物に巻き込まれ危険です。



スピンドル回転中は、スピンドルカバーを開いてはならない。
回転シリンダが焼付いた時、部品が飛散し危険です。



使用回転数は、回転シリンダおよびチャックの最高使用回転数の範囲内で使用すること。
破損、焼付きの原因となります。



落したり叩いたりして衝撃を与えないこと。
破損、焼付きの原因となります。

警告



取付けボルトの締付けは確実にすること。

指定の締付けトルクを守らないと、ボルトの緩み、ボルトの破損により部品、ワークの飛散が発生するおそれがあります。

ボルトのサイズと締付けトルクを下表に示します。

ボルトサイズ	M8	M10	M12	M16
締付けトルク (N・m)	29.4	57.9	101	161



使用油圧力はチャックの仕様に合わせることを。

ただし回転シリンダの最高使用油圧力を超えてはならない。

過大な圧力を加えると回転シリンダ、またはチャックが破損するおそれがあります。



コネクティングロッドは、ねじ部に接着剤を塗布し、適正なトルクで締付けること。

ねじが緩むとチャックのジョーストロークが短くなり、ワーク飛散の原因となります。

接着剤：スリーボンド 1344 相当品を使用してください。

コネクティングロッドの締付けトルクを下表に示します。

ボルトサイズ	M12	M16	M20	M24	M27	M30
締付けトルク (N・m)	25	61	117	209	285	393



油圧供給ラインにはストレーナを組込むこと。

回転シリンダ内に異物が混入すると、焼付きの原因となります。
20 μm以下のストレーナを圧力供給ラインに組込んでください。



消耗品を含むすべての部品は豊和工業へ注文してください。

豊和工業が扱う以外の部品を用いて発生する事故については、その責を負いかねます。また豊和工業の純正部品を用いない限り、すべての保証は無効になります。

注意



回転シリンダの取付け、取外しの時、吊りベルトを使用すること。

手を滑らして回転シリンダを落したり、腰をいためたりするおそれがあります。



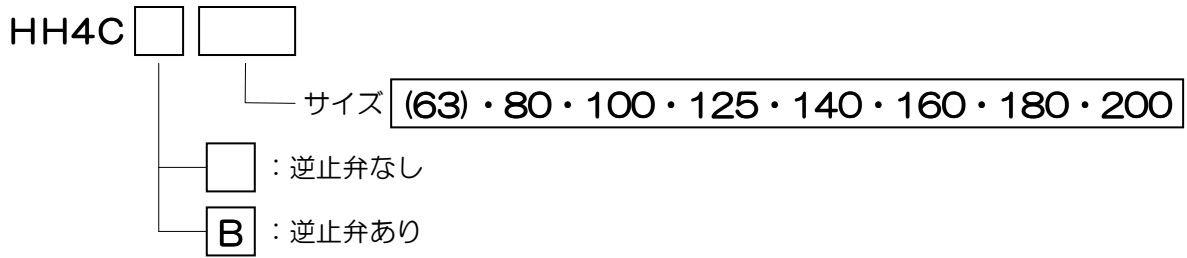
作動油を給油するときは、電源を切り火気厳禁のこと。

引火するおそれがあります。

1. 構造と作動

1.1 形番表示

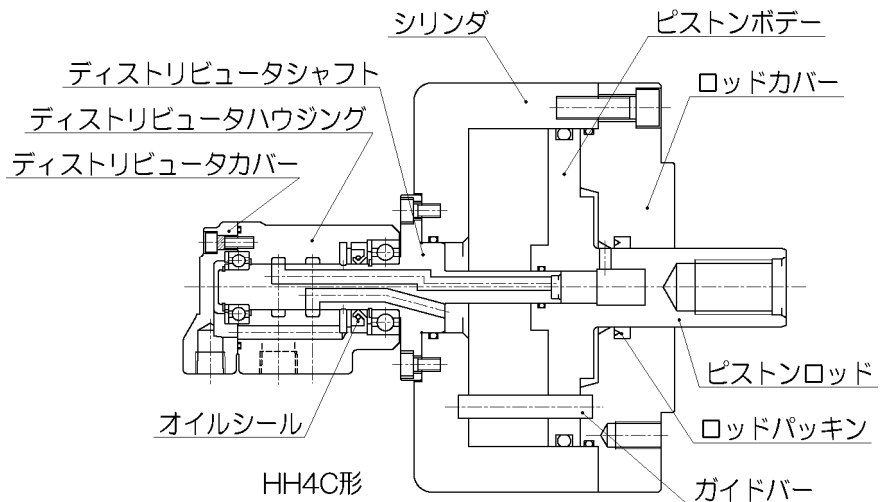
HH4C/HH4CB 形中実形回転油圧シリンダは次のように分類されます。



1.2 構造と作動

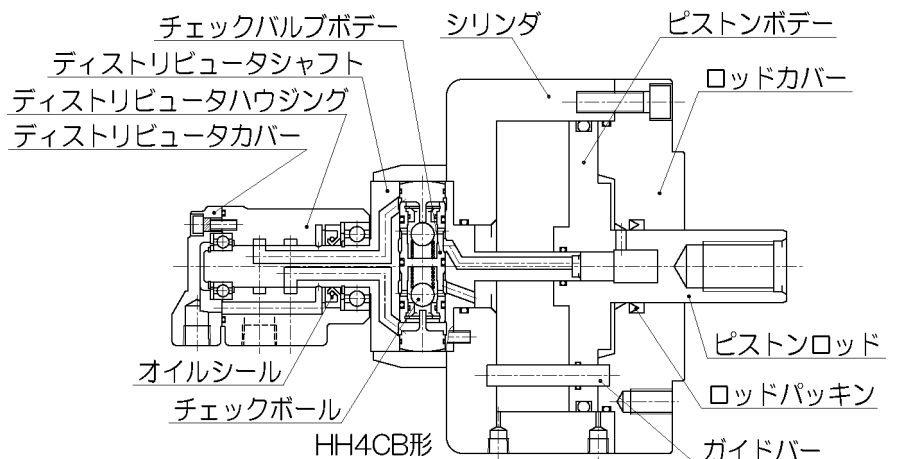
この取扱説明書では一般的な共通事項についてはHH4C形について説明し、HH4CB形の独自の機能については、必要に応じて補足説明を加えます。

HH4C 形中実形回転油圧シリンダは、大きく分けてシリンダ、ピストンボデー、ディストリビュータより構成されており、ディストリビュータから供給された圧油によってシリンダ内をピストンボデーが軸方向に移動します。そしてピストンボデーの右端に設けたねじ部にコネクティングロッドを接続することにより、この軸方向の動きをチャックに伝え、爪の開閉とワークの把握を行います。



ディストリビュータ部は、シリンダとともに回転するディストリビュータシャフトと、回転しないディストリビュータハウジングから成っており、その隙間から漏れた油はベアリングの冷却と潤滑に使われた後、ドレンポートから回収されます。このようにドレンポートから流出する油の量をドレン量、圧力の加わっているポートから圧力の加わっていないポートへ短絡する油の量を内部リーク量と呼んでおり、仕様表に書かれたこれらの合計は油圧ポンプの吐出量を決める上で必要になってきます。

HH4CB 形回転油圧シリンダは逆止弁を内蔵していますから、スピンドル回転中に油圧系統に事故が起きても、内部圧力の急激な低下が阻止されます。逆止弁はシリンダとともに回転するディストリビュータシャフトの中に組み込まれていますから、ドレンポートからの漏れにかかわらず内部圧力を保持することができます。



2. 仕様

・仕様

HH4C形

仕様		形式番号	HH4C							
			63	80	100	125	140	160	180	200
ピストン面積	cm ²	押側	30.0	47.7	75.4	119.6	150.8	198.0	249.7	309.4
		引側	26.9	42.8	70.5	112.5	141.2	188.3	237.1	293.4
ピストンストローク	mm		15	15	20	25	35	35	35	35
最高使用回転数	r/min		5000	5000	5000	5000	4500	4500	4000	4000
最高使用圧力	MPa		3.4	3.4	3.4	3.4	3.4	3.4	3.4	3.4
慣性モーメント 注1	kg・m ²		0.003	0.003	0.010	0.020	0.028	0.055	0.083	0.13
質量	kg		2.9	3.4	4.9	6.8	9.0	11.5	16.2	19.4
総ドレン量 注2	L/min		0.35	0.35	0.35	0.35	0.35	0.35	0.3	0.3

HH4CB形

仕様		形式番号	HH4CB						
			80	100	125	140	160	180	200
ピストン面積	cm ²	押側	47.7	75.4	119.6	150.8	198.0	249.7	309.4
		引側	42.8	70.5	112.5	141.2	188.3	237.1	293.4
ピストンストローク	mm		15	20	25	35	35	35	35
最高使用回転数	r/min		5000	5000	5000	4500	4500	4000	4000
最高使用圧力	MPa		3.4	3.4	3.4	3.4	3.4	3.4	3.4
慣性モーメント 注1	kg・m ²		0.005	0.013	0.023	0.030	0.058	0.085	0.13
質量	kg		5.1	6.6	8.4	10.4	12.9	18.2	21.5
総ドレン量 注2	L/min		0.35	0.35	0.35	0.35	0.35	0.3	0.3

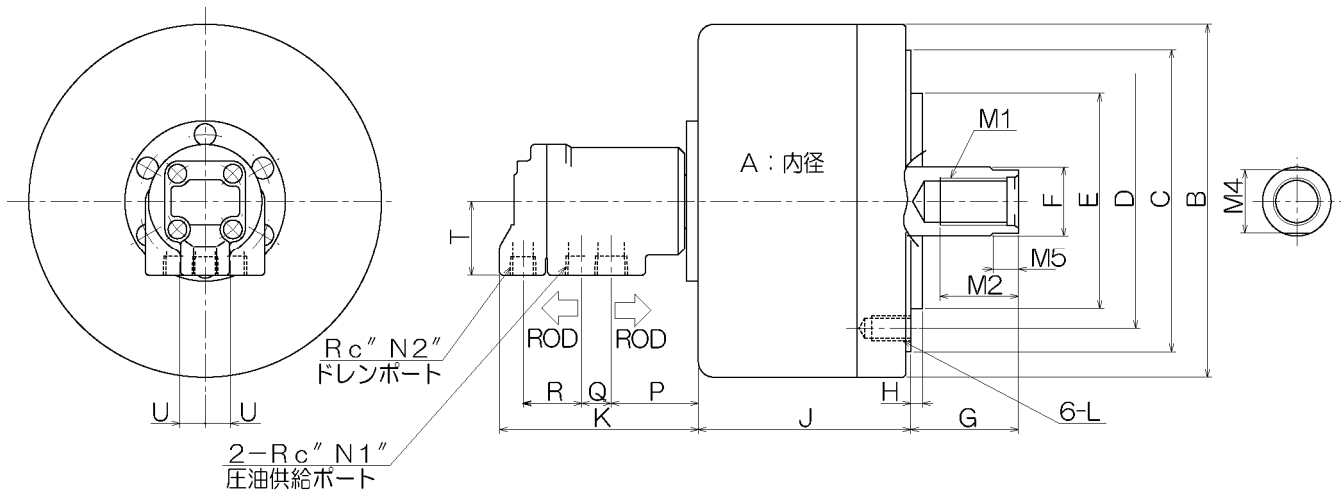
注：1. この値の4倍がGD²に相当します。

2. ISO VG32，油圧力：3.0MPa，出口油温：50℃

・寸法

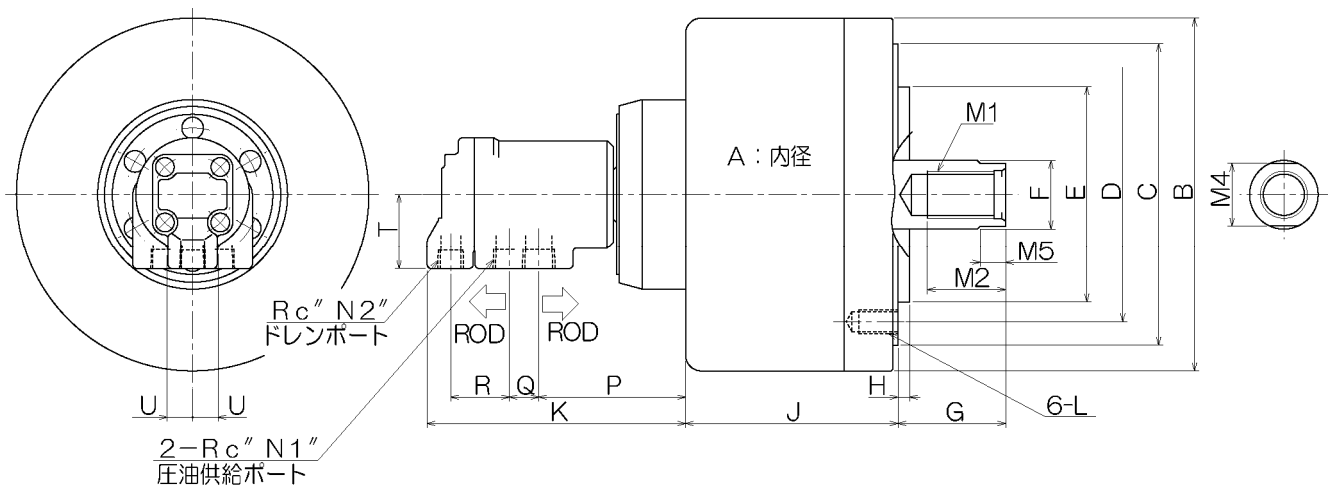
HH4C形

形式番号 記号	HH4C								
	63	80	100	125	140	160	180	200	
A 内径	63	80	100	125	140	160	180	200	
B	100	115	135	160	180	200	225	245	
C	--	--	--	--	--	160	180	180	
D	80	90	100	130	130	130	145	145	
E h7	60	65	80	110	110	110	120	120	
F	20	25	25	30	35	35	40	45	
G	Max.	45	45	45	50	55	55	70	70
	Min.	30	30	25	25	20	20	35	35
H	6	6	6	6	6	6	6	6	
J	70	73.5	88.5	95.5	108.5	113.5	128.5	131.5	
K	105	101.5	101.5	101.5	101.5	101.5	121.5	121.5	
L 深サ	M8	M8	M10	M12	M12	M12	M16	M16-	
	-16	-16	-19	-20	-20	-20	-25	28	
M1	M12 ×1.75	M16 ×2	M16 ×2	M20 ×2.5	M24 ×3	M24 ×3	M27 ×3	M30 ×3.5	
M2	30	30	30	40	40	40	45	50	
M4	17	22	22	27	32	32	37	41	
M5	12	15	15	15	13	15	20	20	
N1	3/8	3/8	3/8	3/8	3/8	3/8	1/2	1/2	
N2	1/4	1/4	1/4	1/4	1/4	1/4	3/8	3/8	
P	48	44.5	44.5	44.5	44.5	44.5	51.5	51.5	
Q	15	15	15	15	15	15	21	21	
R	30	30	30	30	30	30	36	36	
T	38	38	38	38	38	38	48	48	
U	13	13	13	13	13	13	16	16	



HH4CB形

記号	形式番号	HH4CB						
		80	100	125	140	160	180	200
A	内径	80	100	125	140	160	180	200
B		115	135	160	180	200	225	245
C		--	--	--	--	160	180	180
D		90	100	130	130	130	145	145
E	h7	65	80	110	110	110	120	120
F		25	25	30	35	35	40	45
G	Max.	45	45	50	55	55	70	70
	Min.	30	25	25	20	20	35	35
H		6	6	6	6	6	6	6
J		73.5	88.5	95.5	108.5	113.5	128.5	131.5
K		132	132	132	132	132	152	152
L	深サ	M8	M10	M12	M12	M12	M16	M16
		-16	-19	-20	-20	-20	-25	-28
M1		M16 ×2	M16 ×2	M20 ×2.5	M24 ×3	M24 ×3	M27 ×3	M30 ×3.5
M2		30	30	40	40	40	45	50
M4		22	22	27	32	32	37	41
M5		15	15	15	13	15	20	20
N1		3/8	3/8	3/8	3/8	3/8	1/2	1/2
N2		1/4	1/4	1/4	1/4	1/4	3/8	3/8
P		75	75	75	75	75	82	82
Q		15	15	15	15	15	21	21
R		30	30	30	30	30	36	36
T		38	38	38	38	38	48	48
U		13	13	13	13	13	16	16



3. 取付け方法

回転シリンダを取付けるスピンドル後端の形状は、規格統一がされておらず千差万別であるのが実情ですから、最も代表的な形状を一例として取上げます。

3.1 シリンダアダプタ

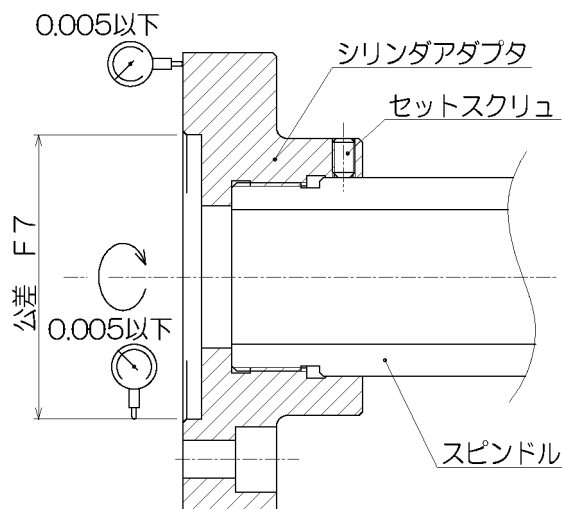
回転シリンダの取付け位置は旋盤本体との干渉、配管の方向や位置、通風などを考慮して決めなければなりません。回転シリンダには、スピンドルの起動、停止、振動による慣性力およびシリンダ出力が加わりますから、これに耐え得るよう十分な剛性を持ったシリンダアダプタを設計する必要があります。



シリンダアダプタは、面振れおよびインロの振れが 0.005mm 以下となるようにスピンドルに取付けてください。振れが大きいと振動の原因になります。
また、ねじ部の緩みを防止するため、セットスクリュを設けてください。

回転シリンダ取付け時の振れを修正できるように、回転シリンダ取付け用インロ部の寸法公差は F7 で製作してください。

また、回転シリンダの不つり合いは高度に調整してありますから、これを損なわないようシリンダアダプタのバランスには十分の注意を払ってください。



3.2 コネクティングロッド

回転シリンダの出力はコネクティングロッドを介してチャックに伝えられ、爪の開閉とワークの把握を行います。コネクティングロッドをピストンボデーにあらかじめねじ込んでから、回転シリンダを取付け、その後チャックを取付けます。

コネクティングロッドは最大推力（ピストン面積×最高使用油圧力）に十分耐えられる強度が必要です。

警告

コネクティングロッドは、ピストンボデーとコネクティングロッドのねじ部を十分脱脂した後、コネクティングロッドのねじ部に接着剤を塗り、適正なトルクで締付けます。

接着剤：スリーボンド 1344 相当品を使用してください。
コネクティングロッドの締付けトルクを下表に示します。

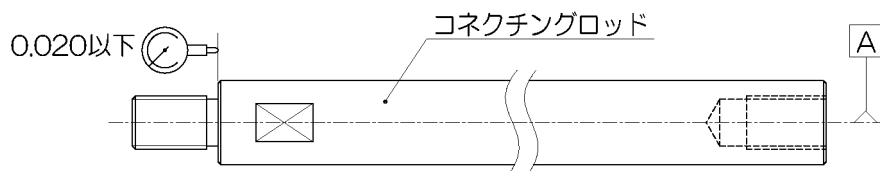
ボルトサイズ	M12	M16	M20	M24	M27	M30
締付けトルク (N・m)	25	61	117	209	285	393

コネクティングロッドには回転シリンダとの結合部付近にレンチフラットを設けておき、これを利用してピストンロッドに締付けます。

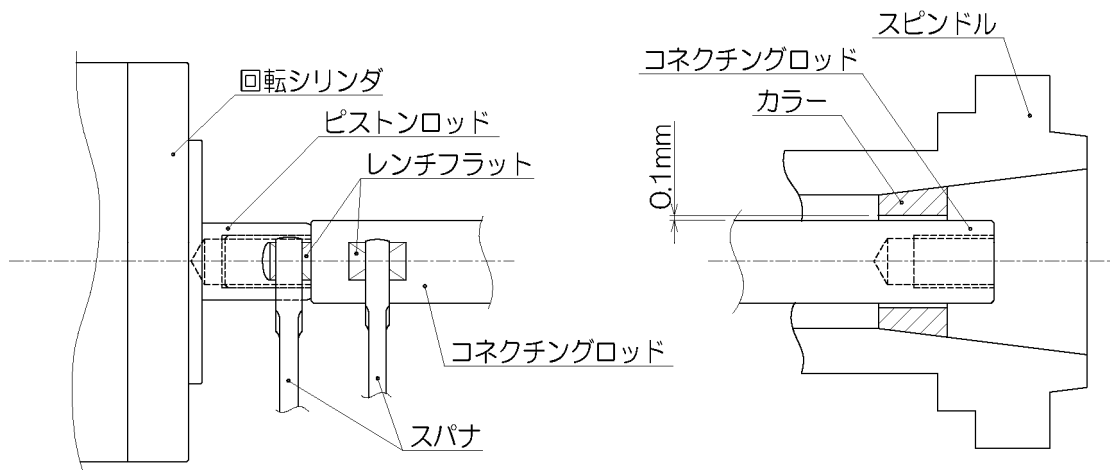
注意

回転シリンダの回り止めは、ピストンロッドに設けたレンチフラットにスパナを掛けて行ってください。シリンダ自体を固定してコネクティングロッドを締付けると、締付け力のために内部の部品を破損することがあります。

コネクティングロッドのピストンロッドに対する締付け面の振れはコネクティングロッドの過度の傾斜を防ぐために0.020mm T.I.R.以内としてください。



また、コネクティングロッドの自重による傾斜や振動を防止するためには、スピンドルのチャック取付け部近くに図示のようなカラーを取付けると有効です。



3.3 取付け・回り止め

回転シリンダを取付ける上で大切なことは、回転シリンダに無理な力が加わらないようにすることです。



回転シリンダを回転させると、作動油の粘性のためディストリビュータに多少のトルクが生じます。

このトルクによって生じる力を受けるために、配管材に鋼管を用いたり、ディストリビュータを旋盤の一部へ固定したりすると、回転シリンダ全体に無理な力が加わり、故障や振動の原因になります。ですから、配管材にはフレキシブルホースを使用し、ディストリビュータの回り止めには図示のような余裕のあるフォークを用いてください。

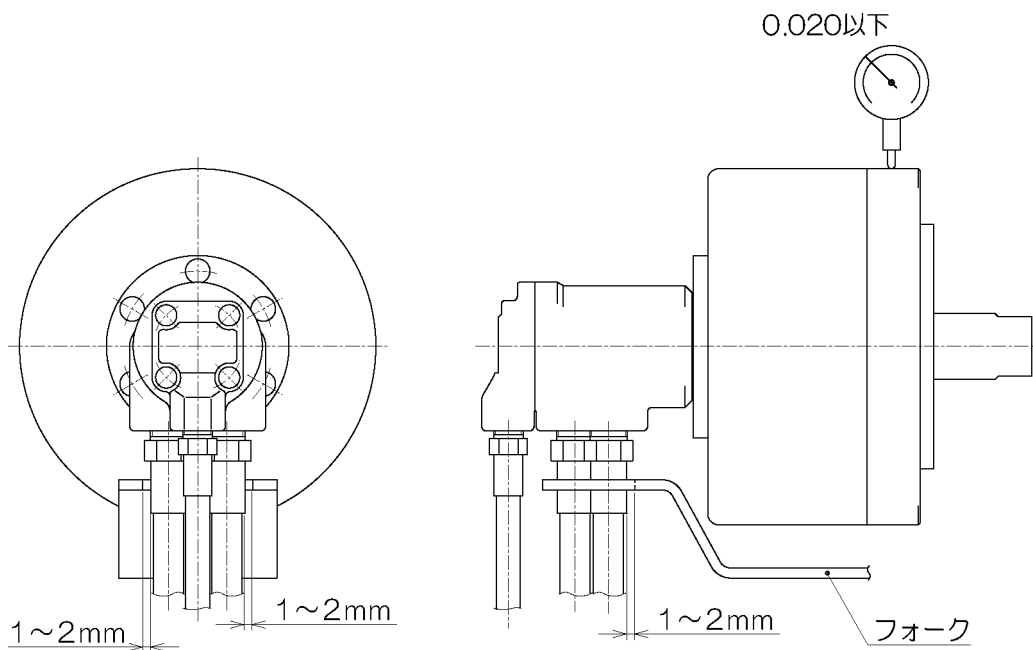
回転シリンダ取付け時の振れは、シリンダ外周で0.020mm T.I.R. 以下としてください。



回転シリンダの取付けボルトは確実に締付けてください。

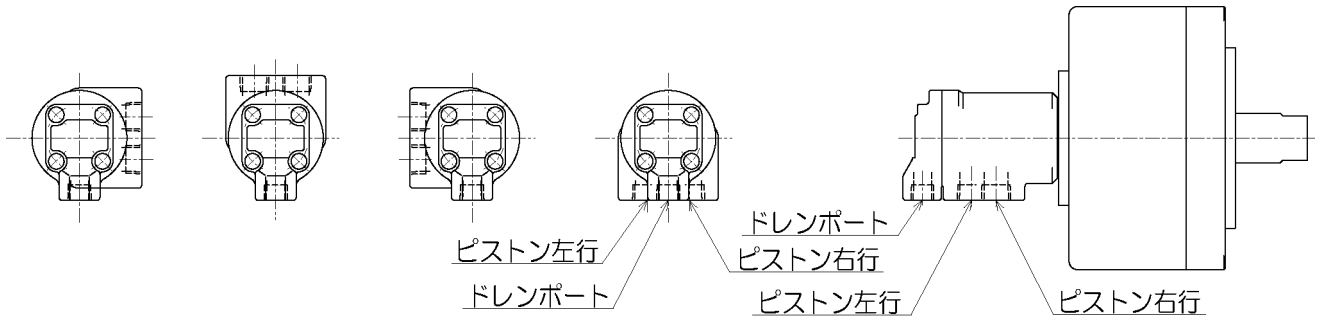
ボルトのサイズと締付けトルクを下表に示します。

ボルトサイズ	M8	M10	M12	M16
締付けトルク (N・m)	29.4	57.9	101	161



3.4 配管

回転シリンダのディストリビュータ部には油圧供給ポートが2ヶ所と、ドレンポートが1ヶ所あります。シリンダ寄りの1箇所に圧力を加えるとピストンボデーは右方向へ、またディストリビュータ寄りの1箇所に圧力を加えるとピストンボデーは左方向に動きます。ドレンポートは油圧供給ポートに対して90° づつ4箇所の位置を選ぶことが出来ますから、これを利用して無理のない配管となるようにしてください。



警告

油圧回路は、配管内のゴミを完全に取除いてから組付けてください。配管内にゴミが入ると、回転シリンダ焼付きの原因となります。また、回転シリンダの性能を保持するために、必ず20 μ m以下のストレーナを圧力供給ラインに組込んでください。

3.5 ドレンポート

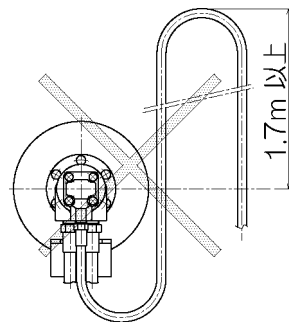
回転シリンダは回転部にオイルシールを用いていますから、ドレンポートに多少の背圧が加わっても問題ありません。



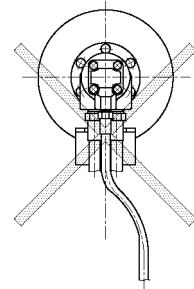
注意

ドレンポートに過度の背圧を加えると外部漏れの原因になります。背圧は0.015MPa以下としてください。

回転シリンダの中心に対するドレンホースの高さは1.7m以下としてください。

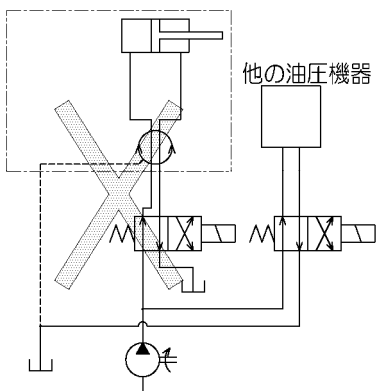


ドレンホースが折れ曲がっている。

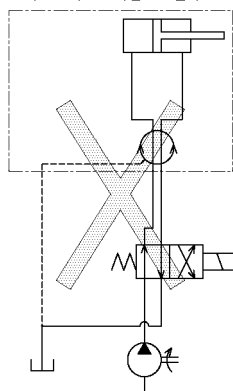


下図に示したような配管は避けるように特に注意してください。

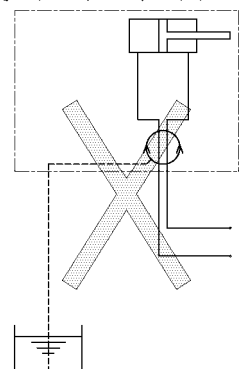
他の油圧機器の回路がドレンホースに結合されている。



リターンポートとドレンポートが結合されている。



ドレンホースの先端がタンクの中に入っている。



3.6 油圧ユニット・作動油・油圧回路

回転シリンダ専用油圧ユニットを設置するときには、使用する回転シリンダの大きさ、許容油圧力、および必要なチャックの把握力などを考慮して仕様を決定してください。不必要に大きなモータや吐出量の多すぎるポンプを使用すると、油温が上昇し弊害が発生するおそれがあります。

通常、回転シリンダ用油圧ユニットは、吐出量 25L/min、圧力 3.5MPa、タンク容量 40~60L 程度のものが使用されます。

取付機械自体に油圧源がある場合、油圧回路を分岐して使用しても差し支えありませんが、回転シリンダの回路には必ず専用の減圧弁および圧力計を設けてください。



注意

油圧源の圧力設定に調圧応答性の悪い減圧弁を用いると、過大なサージ圧が発生し、シリンダの作動不良・破損につながりますので、サージ圧を低くおさえるようにしてください。



注意

最低吐出量がドレン量と内部リーク量の合計を下回ると、回転シリンダの内部圧力が保てなくなりますから、回路設計には十分注意してください。

作動油は、40℃で 32mm²/sec (ISO VG32 相当) の粘度で、対摩耗性および消泡性のあるものを推奨します。不適切な作動油を用いると、製品の寿命を著しく縮めることがあります。

推奨油種

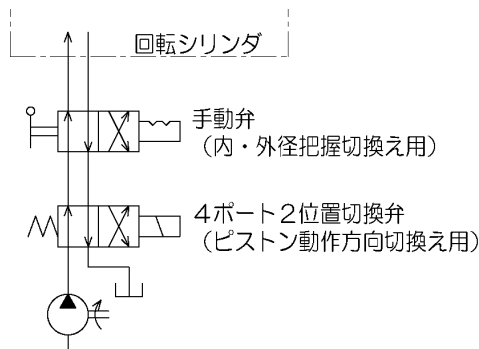
- ダフニースーパーマルチオイル 32
- ダイヤモンドルブ RO32
- モービル DTE (ライト)
- シェルテラスオイル 32
- エッソテレスソ 32



注意

作動油を給油するときは、引火を防止するため、電源を切り火気厳禁で実施してください。

HH4CB 形回転シリンダには、スピンドル回転中に油圧系統に事故が起きても、内部圧力の急激な低下を阻止する逆止弁が内蔵されています。逆止弁を正しく機能させるために、下図の油圧回路設計をしてください。



危険

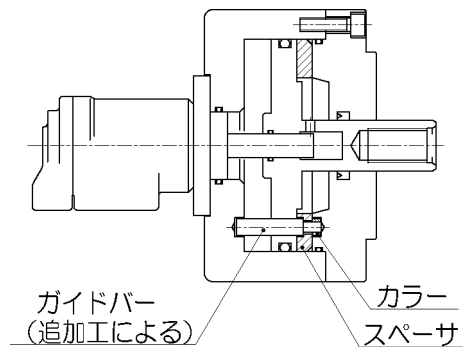
ピストン動作方向の切換えを 4 ポート 2 位置の電磁弁で行う場合、無通電時にワークを把握するように油圧回路を設計してください。さもないと停電時に逆止弁が正しく機能しないため、把握したワークが飛散し危険です。

回転シリンダを高速回転で連続使用すると、作動油の油温が上昇します。高温になるとシール材および作動油の劣化が急速に進行します。クーラを使用して、油温が 60℃を超えないようにしてください。

3.7 ストローク規制

チャックのプランジャストロークが回転シリンダのストロークよりも短い場合、チャックのプランジャストロークに合わせて回転シリンダのストロークを規制する場合があります。

実施に当たっては当社にお問合せください。



3.8 試運転

- ① 作動油を油圧ユニットの注油口から油面計の上限まで入れます。
- ② まず油圧力を 0.5MPa 以下に設定し、作動に異常がないか確認します。その後、徐々に最高使用圧力まで上昇させ、各部の油漏れや異常がないか調べます。
- ③ スピンドルを 200~300r/min で回転させ、各部の振動や異音に注意しながら徐々に回転数を上昇させます。



警告

スピンドル回転中は、回転部に不注意に体を近付けたり、回転部に触れたりしないように十分注意してください。

- ④ HH4CB 形は逆止弁を内蔵しているため、シリンダの封入圧力が上昇して作動しなくなることがあります。その際は、下記の操作により対処してください。
 - (1) まずスピンドルの回転を止めます。
 - (2) 設定油圧力を、現在の設定油圧力より 0.5MPa 上げて、シリンダの作動を確認します。シリンダが作動できたら元の設定油圧力に戻します。
 - (3) 作動しなかった場合は、設定油圧力をさらに上げてシリンダの作動を確認します。設定油圧力は 0.5MPa ずつ上げてゆき、上限は 4.5MPa とします。シリンダが作動できたら元の設定油圧力に戻します。
 - (4) これまでの操作を行っても作動しない場合は、設定油圧力を元に戻して電源を切り、回転シリンダを室温まで冷却した後、(2),(3)の操作を行います。
 - (5) それでも作動しない場合は、逆止弁による封入圧力上昇以外の原因が考えられます。チャックのドロースクリューを緩めて連結を外し、シリンダの作動を確認してください。



注意

油圧力を最初に設定した値より降下させるとシリンダは作動しなくなることがあります。これは内蔵している逆止弁によってシリンダ内部に封入された油圧力が降下後の圧力では開放できないことが原因であり、異常ではありません。

降下後の油圧力が、シリンダ内部に封入された油圧力の 7 分の 1 以下の時に、この現象が起こります。

油圧力を最初に設定した値より降下させる必要がある場合には、中間の油圧力で一旦シリンダを作動させてから目的の油圧力まで降下させてください。

4. 保守・点検

4.1 作動油の点検

ベアリングの冷却と潤滑はドレンを利用して行われますから、清浄な作動油を使用する限り特別の潤滑油は必要ありません。ですから、作動油を常に点検して清浄に保つことが、この回転シリンダの保守にとって最も大切です。作動油の点検は次の点に注意して行ってください。

●水分の除去

空気の温度や湿度が高い場合には、水分が油圧ユニットのタンクの底にたまることがありますから、1週間に1回程度の割合で排出してください。

●ストレーナの洗浄

1ヵ月に1回程度油圧ユニットのストレーナを外し、洗浄油で洗ってから、内側から圧縮空気を吹き込んで異物を取除いてください。

●作動油の交換

1年に1回程度作動油を交換してください。交換の際は油温を上げてから行うのが効果的で、古い油はできるだけ残らないように取出します。汚れが特にひどい場合は、洗浄油でタンク内部を洗浄すれば効果的です。

4.2 分解・パーツリスト

回転シリンダは、正しく取付けて清浄な作動油を使用していれば、きわめて長い寿命を保つことができます。しかしもし何らかの原因で故障が生じた場合には、分解して必要に応じて部品を交換しなければなりません。



回転シリンダのシールや構成部品をピストン作動回数 25 万往復毎に細部まで分解点検し、シールの摩耗や部品の損傷がある場合は交換してください。

☆HH4C 形の分解手順

- ① シールボルト (24) を外して、ディストリビュータカバー (23) を外します。
- ② スナップリング (21) を外してスペーサ (20), ウェーブワッシャ (19) を外します。
- ③ ディストリビュータハウジング (17) にギヤー抜きなどの工具を掛けて、ベアリング (18), オイルシール (16) とともに抜き出します。
- ④ スナップリング (15) を外してから、ベアリング (13) とワッシャ (14) を抜き出します。
- ⑤ ボルト (12) を外してから、ディストリビュータシャフト (11) のジャッキボルト穴にボルトをねじ込み、これを抜き出します。
- ⑥ ボルト (1) を外した後、ロッドカバー (2) をジャッキボルト穴に棒先止めネジをねじ込んで外します。
- ⑦ ピストンボデー (5), ガイドバー (6) を外します。

注意：ボルト (12) を外すことにより、ディストリビュータを分解することなく取外すことができます。また、ディストリビュータ部を分解することなく、ピストンボデーを取外すことも可能です。

☆HH4CB 形の分解手順

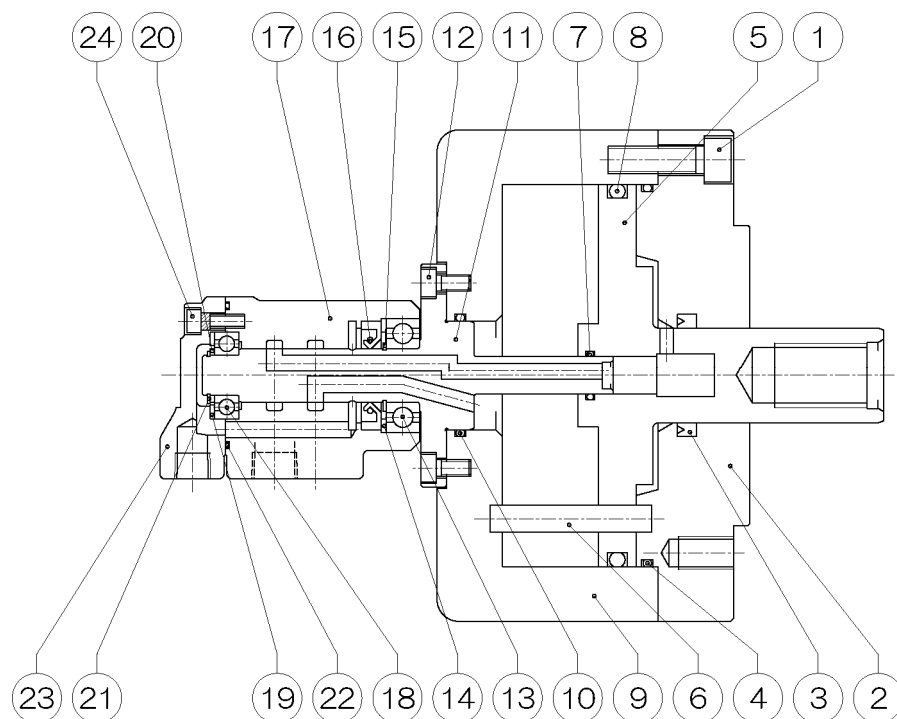
HH4CB 形の主要な構成は HH4C 形と同じですから、ここでは逆止弁について説明します。

- ① プラグ (11) を外して内部に封入されたある圧力を抜きます。
- ② 小ネジ (17) を外してカバー (15) をディストリビュータハウジング側に移動するとエンドキャップ (31) が見えますから、これに小ネジをねじ込んで引き抜きます。
- ③ チェックバルブボデー (38) を押し出し、その中のスナップリング (33) を外します。
- ④ チェックバルブボデー (38) の一端をプラスチックハンマ等で軽くたたくと、バルブシート (34), スチールボール (36), スプリング (37) が出てきます。

注意：チェックバルブはゴミの侵入を非常に嫌いますから、組み付けの時はテープシールの屑などが入らないよう特に注意してください。

☆パーツリスト

HH4C形

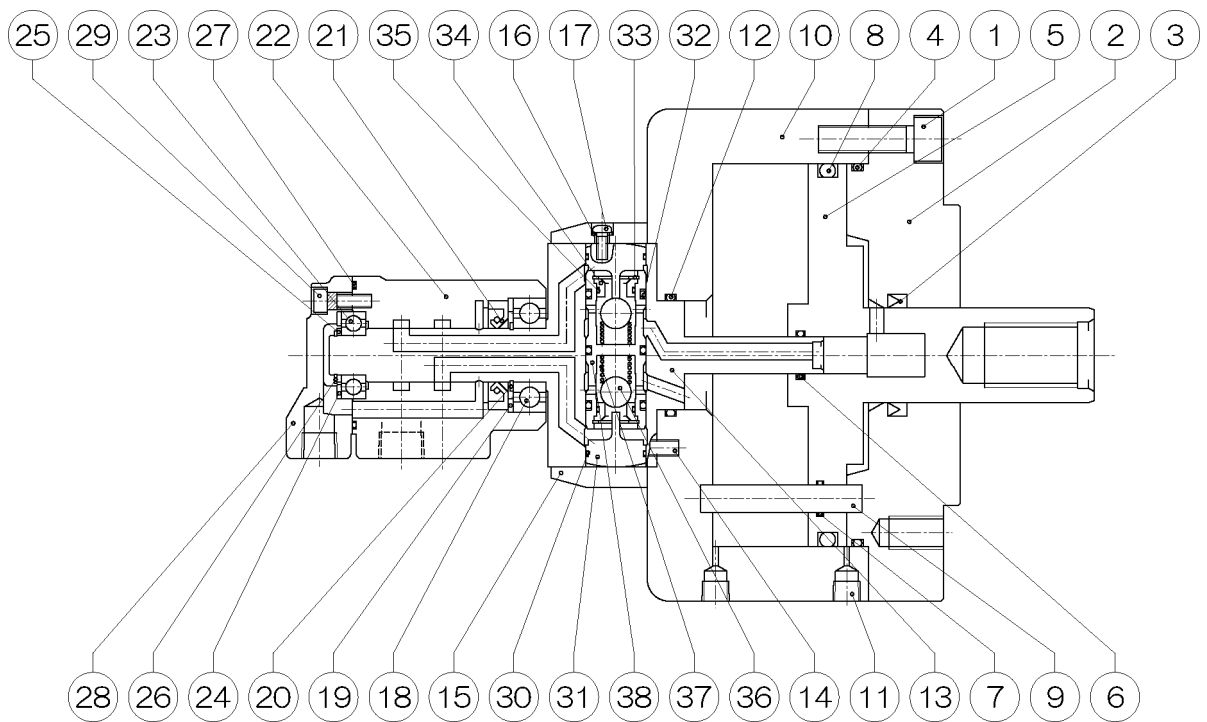


番号	品名	数量	番号	品名	数量
1	ボルト	※12	15	スナップリング	1
2	ロッドカバー	1	17	ディストリビュータ ハウジング	1
5	ピストンボデー	1	19	ウェーブワッシャ	1
6	ガイドバー	2	20	スペーサ	1
9	シリンダ	1	21	スナップリング	1
11	ディストリビュータ シャフト	1	23	ディストリビュータ カバー	1
12	ボルト	6	24	シールボルト	4
14	ワッシャ	1			

※：HH4C63, 80の個数は6個です。

番号	品名	HH4C								数量
		63	80	100	125	140	160	180	200	
3	ロッドシール	USH-20 (NOK)	USH-25 (NOK)		USH-30 (NOK)	USH-35 (NOK)		USH-40 (NOK)	USH-45 (NOK)	1
4	Oリング	S60 (NOK)	G75 (JIS)	G95 (JIS)	G120 (JIS)	G135 (JIS)	AS568- 258	AS568- 261	AS568- 264	1
7	Oリング	P12 (JIS)	P14 (JIS)				P18 (JIS)			1
8	Oリング	P53 (JIS)	P70 (JIS)	P90 (JIS)	P115 (JIS)	P130 (JIS)	P150 (JIS)	P165 (JIS)	P185 (JIS)	1
10	Oリング	G40 (JIS)						G45 (JIS)		1
13	ボールベアリング	6004ZZ (JIS)						6005ZZ (JIS)		1
16	オイルシール	AC1029E0 (NOK)						AC1314A0 (NOK)		1
18	ボールベアリング	6002 (JIS)						6003 (JIS)		1
22	Oリング	S50 (NOK)						S60 (NOK)		1

HH4CB形



番号	品名	数量	番号	品名	数量
1	ボルト	※12	22	ディストリビュータ ハウジング	1
2	ロッドカバー	1	24	ウェーブワッシャ	1
5	ピストンボデー	1	25	スペーサ	1
9	ガイドバー	2	26	スナップリング	1
10	シリンダ	1	28	ディストリビュータ カバー	1
11	プラグ	2	29	シールボルト	4
13	ディストリビュータ シャフト	1	31	エンドキャップ	2
14	ボルト	6	33	スナップリング	2
15	カバー	1	34	バルブシート	2
16	バネ座金	2	36	スチールボール	2
17	小ネジ	2	37	スプリング	2
19	ワッシャ	1	38	チェックバルブボデー	1
20	スナップリング	1			

※：HH4C80の個数は6個です。

番号	品名	HH4CB							数量
		80	100	125	140	160	180	200	
3	ロッドシール	USH-25 (NOK)		USH-30 (NOK)	USH-35 (NOK)		USH-40 (NOK)	USH-45 (NOK)	1
4	Oリング	G75 (JIS)	G95 (JIS)	G120 (JIS)	G135 (JIS)	AS568-2 58	AS568-2 61	AS568-2 64	1
6	Oリング	P14 (JIS)					P18 (JIS)		1
7	Oリング	P8 (JIS)	P10 (JIS)				P12 (JIS)		2
8	Oリング	P70 (JIS)	P90 (JIS)	P115 (JIS)	P130 (JIS)	P150 (JIS)	P165 (JIS)	P185 (JIS)	1
12	Oリング	G40 (JIS)				G45 (JIS)			1
18	ボールベアリング	6004ZZ (JIS)				6005ZZ (JIS)			1
21	オイルシール	AC1029E0 (NOK)				AC1314A0 (NOK)			1
23	ボールベアリング	6002 (JIS)				6003 (JIS)			1
27	Oリング	S50 (NOK)				S60 (JIS)			1
30	Oリング	S20 (NOK)							2
32	Oリング	P18 (NOK)							3
35	Oリング	S12 (NOK)							2

限定保証

売り主は製品が、頒布されている仕様条件に従って製造されたもので、材料上および／または仕上げ上欠陥がないことを保証いたします。

売り主は、工場へ元のまま返品された運送費前払いのもので、売り主が点検して材料および／または仕上げに欠陥があると判断した製品は、売り主の自由意志で、修理もしくは交換をいたします。前記のものについては、それが売り主の保証違反に対する唯一の救済となるものとします。

売り主は、これに限定されるわけではありませんが、市場性や市販性に関する保証、特定の目的または用途に関する保証、もしくは特許侵害に対する保証など本保証条件以外のものは、明示の保証であろうと黙示の保証であろうと、なんらの保証もいたしません。売り主は、いかなる直接的損害、付帯的もしくは間接的な損害金、あるいは欠陥製品もしくは製品の使用に起因する損害金または費用については、なんら責任はないものといたします。

Table of Contents

Precautions	1
For Safe Operation	1
Safety Precautions	2
1. Construction and Operation	
1.1 Model Coding	4
1.2 Construction and Operation	4
2. Specifications	5
3. Installation	
3.1 Cylinder Adaptor	8
3.2 Connecting Rod	9
3.3 Mounting and Anti-rolling Guide	10
3.4 Piping	11
3.5 Drain Port	11
3.6 Hydraulic Unit, Hydraulic Oil, Hydraulic Circuit	12
3.7 Stroke Control	13
3.8 Trial Operation	13
4. Maintenance and Inspection	
4.1 Check of Hydraulic Oil	14
4.2 Overhaul and Parts List	15
LIMITED WARRANTY	18

Precautions

1. This instruction manual describes model HH4C/HH4CB Rotating Hydraulic Cylinder Standard Model.
2. Please read this manual carefully and fully understand the procedures for installation, operation, inspection, and maintenance before operating the rotating cylinder.
3. Ignoring any instructions in this manual may result in a serious accident or machine damage, leading to injury to the operator or personnel near the machine.
4. Please save this manual and keep it handy at all times.
5. Please contact us (phone and fax numbers are shown below) for information regarding this manual and the objective product. Another copy of this manual is also available from the following address:

HOWA MACHINERY, LTD.
MACHINE TOOL ACCESSORIES TEAM
SALES GROUP
CREATIVE ENGINEERING DIVISION
MACHINERY DEPT
1900-1, SUKAGUCHI, KIYOSU, AICHI, 452-8601 JAPAN
Phone : International access code-81-52-408-1254
Facsimile: International access code-81-52-409-3766

6. The values of this manual are described in SI unit system. Values of former unit system can be obtained by following calculations.

Pressure $1\text{MPa}=10.197\text{kgf/cm}^2$

Torque $1\text{N}\cdot\text{m}=0.10197\text{kgf}\cdot\text{m}$

For Safe Operation

This manual contains warning messages for safe operation that are indicated by Safety Alert Symbols. Carefully read and fully understand these messages. The danger levels of the Safety Alert Symbols are defined below.



DANGER

Indicates an imminently hazardous situation which, if not avoided, will result in death or serious injury. These warning messages include the preventive actions those are indispensable to avoid danger.



WARNING

Indicates a potentially hazardous situation which, if not avoided, could result in death or serious injury. These warning messages include the preventive actions those are indispensable to avoid danger.



CAUTION

Indicates a potentially hazardous situation which, if not avoided, could result in minor injury or machine damage.

It is impossible to predict all hazardous situations that may occur during operation, inspection, and maintenance of the rotating cylinder under various circumstances.

Accordingly, the warning messages described in this manual do not cover all hazardous situations.

Also, there are too many operations that cannot or should not be performed using the rotating cylinder to be completely described in this manual.

We cannot assume any responsibility for damage or accidents caused through operation, inspection, or maintenance of the rotating cylinder that is not specified in this manual.

Safety Precautions

Read and understand the following precautions before using the rotating cylinder, and observe them during operation.

DANGER



Never turn off the power of the hydraulic pump during spindle rotation.
Danger by discharge of workpiece.



Never operate the selector valve during spindle rotation.
Danger by discharge of workpiece.



Never enter the spindle cover during spindle rotation.
Danger of entanglement with rotating section.



Route solenoid valve so as to chuck even if the power is interrupted.
Danger by discharge of workpiece.



Keep the hydraulic pressure constant while workpiece is gripped.
Danger by discharge of workpiece.

WARNING



Turn off the power before installation, inspection, and maintenance of the rotating cylinder.
Danger of entanglement with rotating section.



Cover the periphery of the rotating cylinder.
Danger of entanglement with rotating section.



Never open the spindle cover during spindle rotation.
Danger by discharge of parts in case of seizure of rotating cylinder.



Keep the speed of the rotating cylinder and the chuck below the upper limit.
Danger by machine damage or seizure.



Never shock.
Danger by machine damage or seizure.

WARNING



Secure mounting bolts to specified torque.

Danger by discharge of workpiece due to loosened or damaged bolts caused by not using specified tightening torque.

Bolt size and tightening torque

Bolt size	M8	M10	M12	M16
Tightening torque (N·m)	29.4	57.9	101	161



Set hydraulic pressure to chuck specifications, and keep it below the upper limit.

Danger by damage of rotating cylinder or chuck caused by excessive hydraulic pressure.



Coat the threaded section of connecting rod with adhesive, and tighten it with the specified torque.

Danger by discharge of workpiece caused by shortened jaw stroke due to loose screw.

Adhesive: Use ThreeBond 1344 or equivalent

Tightening torque for connecting rod

Bolt size	M12	M16	M20	M24	M27	M30
Tightening torque (N·m)	25	61	117	209	285	393



Attach a strainer in the hydraulic pressure supplying line.

Danger by seizure caused by foreign matters included in the rotating cylinder.

Use a strainer with 20 μm filterability or better.



Order all parts for this rotating cylinder from Howa machinery, Ltd.

Howa assumes no responsibility for accidents which occur when other than Howa genuine parts are used. Any and all warranties are void unless only Howa genuine parts are used.

CAUTION



Use lifting belt when attaching or detaching rotating cylinder.

Danger by dropping of rotating cylinder from your hands. Danger by an excessive stress causing your lumbar injury.



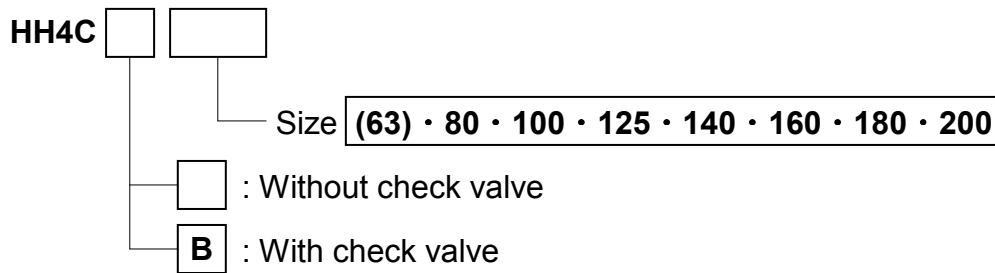
Turn off the power source before supplying hydraulic oil. Keep fire and flame away during supplying.

Danger by flaming of hydraulic oil.

1. Construction and Operation

1.1 Model Coding

Model HH4C/HH4CB non-through-hole rotating hydraulic cylinder is model coded as follows:

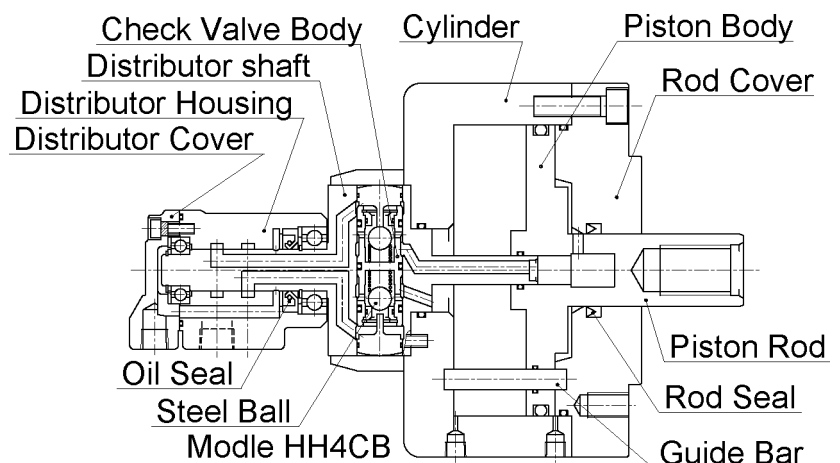
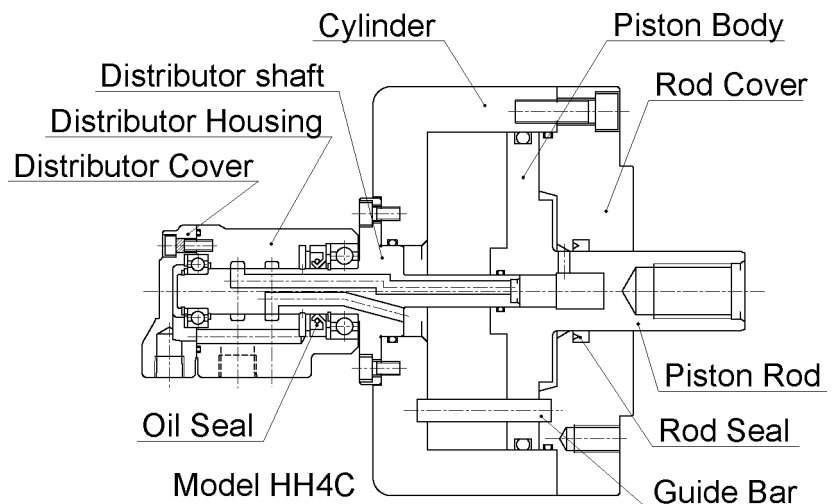


1.2 Construction and Operation

Descriptions in this manual are based on model HH4C. Supplementary descriptions are added for special function of model HH4CB.

The non-through-hole rotating hydraulic cylinder model HH4C is composed of the cylinder, piston body, and distributor. The piston body travels axially back forth in the cylinder by the hydraulic oil supplied from the distributor. The axial movement of the piston body is transmitted to the chuck by the connecting rod connected to the threaded section on the right end of the piston body, causing the jaws to grip and release the workpiece.

The distributor is composed of a distributor shaft that rotates with the cylinder and a distributor housing that does not rotate. Oil that leaks between the distributor housing and the distributor shaft is used to cool and lubricate the bearings and is then collected via the drain port. The quantity of oil that leaks from the drain port is regarded as the amount of drainage, and the quantity of oil that flows directly from the port under pressure to another not under pressure is called the amount of internal leakage. The total amount of drainage noted in the specifications is important for determining the necessary discharge of the hydraulic pump. Model HH4CB has a built-in check valve to prevent a sudden drop in internal pressure if a problem occurs in the hydraulic system during spindle rotation. The check valve is mounted in the distributor shaft which rotates with the cylinder body so the internal pressure can be retained regardless of oil leakage from the drain port.



2. Specifications

• Specifications

Model HH4C

Series number		HH4C								
		63	80	100	125	140	160	180	200	
Specifications										
Effective piston area	cm ²	Extend	30.0	47.7	75.4	119.6	150.8	198.0	249.7	309.4
		Retract	26.9	42.8	70.5	112.5	141.2	188.3	237.1	293.4
Piston stroke	mm	15	15	20	25	35	35	35	35	
Max. speed	r/min	5000	5000	5000	5000	4500	4500	4000	4000	
Max. pressure	MPa	3.4	3.4	3.4	3.4	3.4	3.4	3.4	3.4	
Moment of inertia J (Note 1)	kg · m ²	0.003	0.003	0.010	0.020	0.028	0.055	0.083	0.13	
Weight	kg	2.9	3.4	4.9	6.8	9.0	11.5	16.2	19.4	
Total leakage (Note 2)	L/min	0.35	0.35	0.35	0.35	0.35	0.35	0.3	0.3	

Model HH4CB

Series number		HH4CB							
		80	100	125	140	160	180	200	
Specifications									
Effective piston area	cm ²	Extend	47.7	75.4	119.6	150.8	198.0	249.7	309.4
		Retract	42.8	70.5	112.5	141.2	188.3	237.1	293.4
Piston stroke	mm	15	20	25	35	35	35	35	
Max. speed	r/min	5000	5000	5000	4500	4500	4000	4000	
Max. pressure	MPa	3.4	3.4	3.4	3.4	3.4	3.4	3.4	
Moment of inertia J (Note 1)	kg · m ²	0.005	0.013	0.023	0.030	0.058	0.085	0.13	
Weight	kg	5.1	6.6	8.4	10.4	12.9	18.2	21.5	
Total leakage (Note 2)	L/min	0.35	0.35	0.35	0.35	0.35	0.3	0.3	

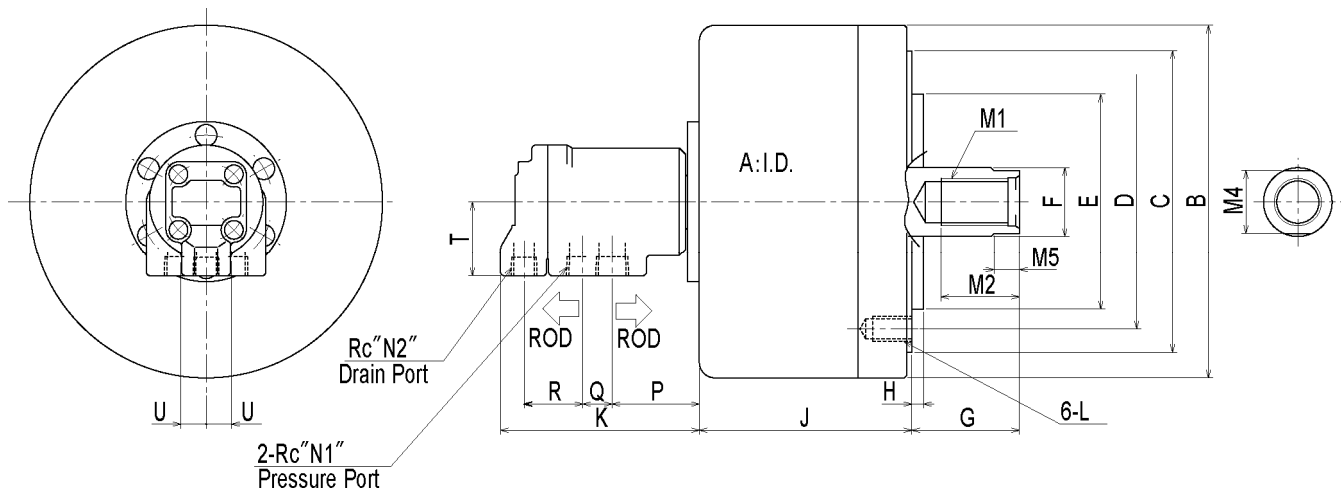
Note 1. The four times of this value is equivalent to GD².

Note 2. ISO VG32, Pressure : 3.0MPa, Oil temperature at the exit port : 50°C

• Dimensions

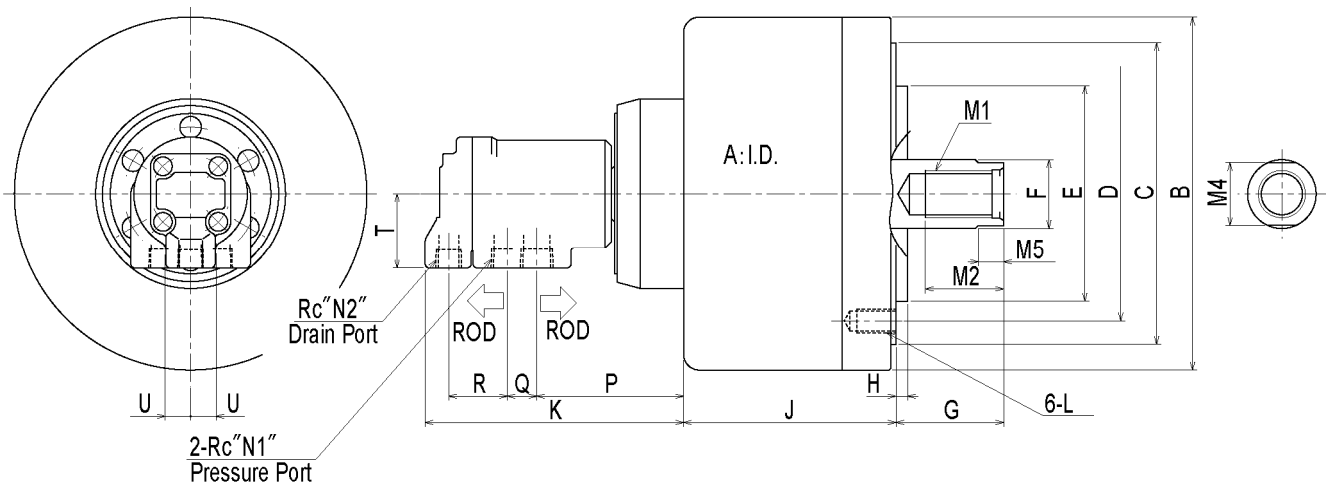
Model HH4C

Series number Symbol		HH4C							
		63	80	100	125	140	160	180	200
A	I.D.	63	80	100	125	140	160	180	200
B		100	115	135	160	180	200	225	245
C		--	--	--	--	--	160	180	180
D		80	90	100	130	130	130	145	145
E	h7	60	65	80	110	110	110	120	120
F		20	25	25	30	35	35	40	45
G	Max.	45	45	45	50	55	55	70	70
	Min.	30	30	25	25	20	20	35	35
H		6	6	6	6	6	6	6	6
J		70	73.5	88.5	95.5	108.5	113.5	128.5	131.5
K		105	101.5	101.5	101.5	101.5	101.5	121.5	121.5
L	Depth	M8 -16	M8 -16	M10 -19	M12 -20	M12 -20	M12 -20	M16 -25	M16- 28
M1		M12 × 1.75	M16 × 2	M16 × 2	M20 × 2.5	M24 × 3	M24 × 3	M27 × 3	M30 × 3.5
M2		30	30	30	40	40	40	45	50
M4		17	22	22	27	32	32	37	41
M5		12	15	15	15	13	15	20	20
N1		3/8	3/8	3/8	3/8	3/8	3/8	1/2	1/2
N2		1/4	1/4	1/4	1/4	1/4	1/4	3/8	3/8
P		48	44.5	44.5	44.5	44.5	44.5	51.5	51.5
Q		15	15	15	15	15	15	21	21
R		30	30	30	30	30	30	36	36
T		38	38	38	38	38	38	48	48
U		13	13	13	13	13	13	16	16



Model HH4CB

Series number		HH4CB						
		80	100	125	140	160	180	200
Symbol								
A	I.D.	80	100	125	140	160	180	200
B		115	135	160	180	200	225	245
C		--	--	--	--	160	180	180
D		90	100	130	130	130	145	145
E	h7	65	80	110	110	110	120	120
F		25	25	30	35	35	40	45
G	Max.	45	45	50	55	55	70	70
	Min.	30	25	25	20	20	35	35
H		6	6	6	6	6	6	6
J		73.5	88.5	95.5	108.5	113.5	128.5	131.5
K		132	132	132	132	132	152	152
L	Depth	M8	M10	M12	M12	M12	M16	M16
		-16	-19	-20	-20	-20	-25	-28
M1		M16 × 2	M16 × 2	M20 × 2.5	M24 × 3	M24 × 3	M27 × 3	M30 × 3.5
M2		30	30	40	40	40	45	50
M4		22	22	27	32	32	37	41
M5		15	15	15	13	15	20	20
N1		3/8	3/8	3/8	3/8	3/8	1/2	1/2
N2		1/4	1/4	1/4	1/4	1/4	3/8	3/8
P		75	75	75	75	75	82	82
Q		15	15	15	15	15	21	21
R		30	30	30	30	30	36	36
T		38	38	38	38	38	48	48
U		13	13	13	13	13	16	16



3. Installation

The rear end of the spindle to which the rotating cylinder is attached has various configurations. Here, a typical rear end configuration is shown as an example.

3.1 Cylinder Adaptor

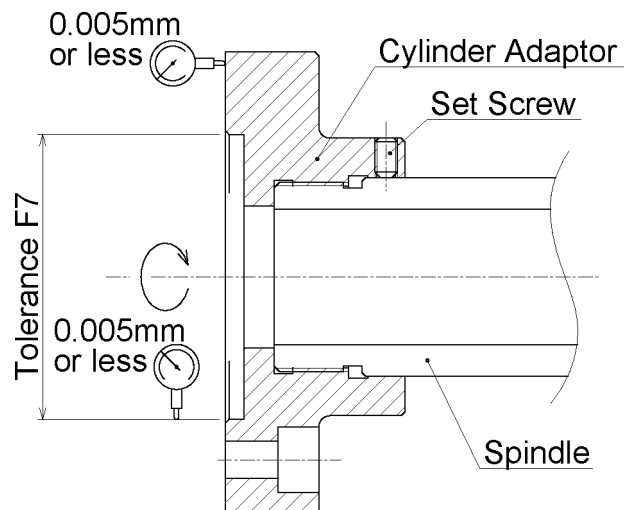
Determine the location for the rotating cylinder, with interference with the lathe body, direction and position of piping, draft and other necessary factors taken into account. Since the rotating cylinder is subjected to inertia force resulted from starting, stopping and vibration of the spindle and cylinder output force, the cylinder adaptor must be rigid enough to overcome these stresses.



Set the cylinder adaptor to the spindle so that the runout of the face and spigot is 0.005 mm or less. Excessive runout will cause vibration. Provide a set screw to secure the screw joint.

Fabricate the spigot with a dimensional tolerance of F7 so that the runout when the rotating cylinder is installed can be corrected.

Since the rotating cylinder has been accurately balanced, balance the adaptor very carefully without affecting the rotating cylinder balance.



3.2 Connecting Rod

The rotating cylinder output is transmitted to the chuck by via the connecting rod, causing the jaws to grip and release workpiece. The connecting rod is first screwed into the piston, the rotating cylinder is installed, and the chuck is connected to the connecting rod.

The connecting rod shall have enough bearing capacity to withstand the maximum thrust (multiply the piston area by the maximum hydraulic pressure).



WARNING

Completely decrease the piston and the threaded section of the connecting rod, coat the threaded section of the connecting rod with adhesive, and tighten it to the specified torque.

Adhesive: Use ThreeBond 1344 or equivalent

Tightening torque for connecting rod

Bolt size	M12	M16	M20	M24	M27	M30
Tightening torque (N·m)	25	61	117	209	285	393

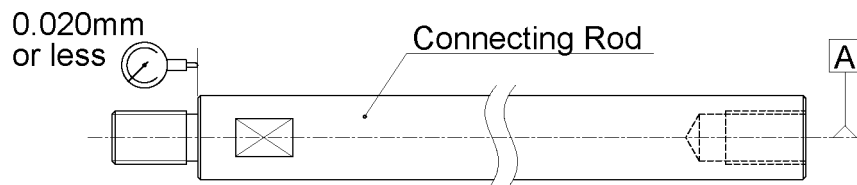
A wrench flat is to be provided on the connecting rod as close as possible to the piston rod.



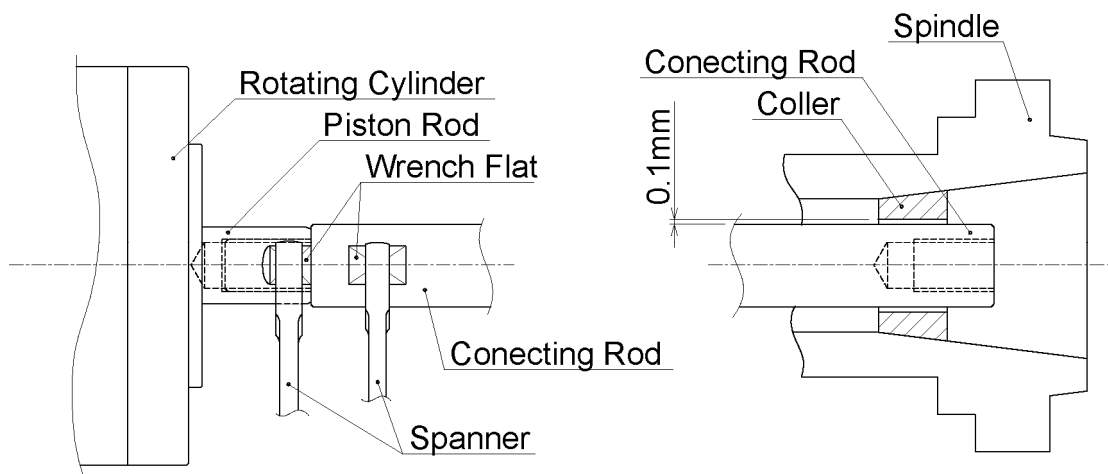
CAUTION

Place a spanner on the wrench flat provided on the piston rod to withstand the fastening torque for connecting rod. Tightening the connecting rod holding the cylinder body may result in damage to internal parts due to fastening torque.

The runout of the tightening surface of the connecting rod to the piston rod should be within 0.020 mm T.I.R. to prevent the excessive inclination of the connecting rod.



To prevent the excessive inclination due to the dead weight or vibration of the connecting rod, attach a collar inside the spindle as close as possible to the chuck as shown below.



3.3 Mounting and Anti-rolling Guide

What is most important in accomplishing the piping work is that the rotating cylinder must be protected from excessive stress.



The viscosity of the hydraulic oil will cause a slight amount of torque on the distributor when the rotating cylinder rotates.
 If steel piping is used or the distributor is fixed to the lathe in order to compensate the reactive force caused by this torque, excessive force will be applied to the rotating cylinder, and will lead to problems.
 Use flexible hose for the piping and use a fork with some margin as shown below for the anti-rolling guide of the distributor.

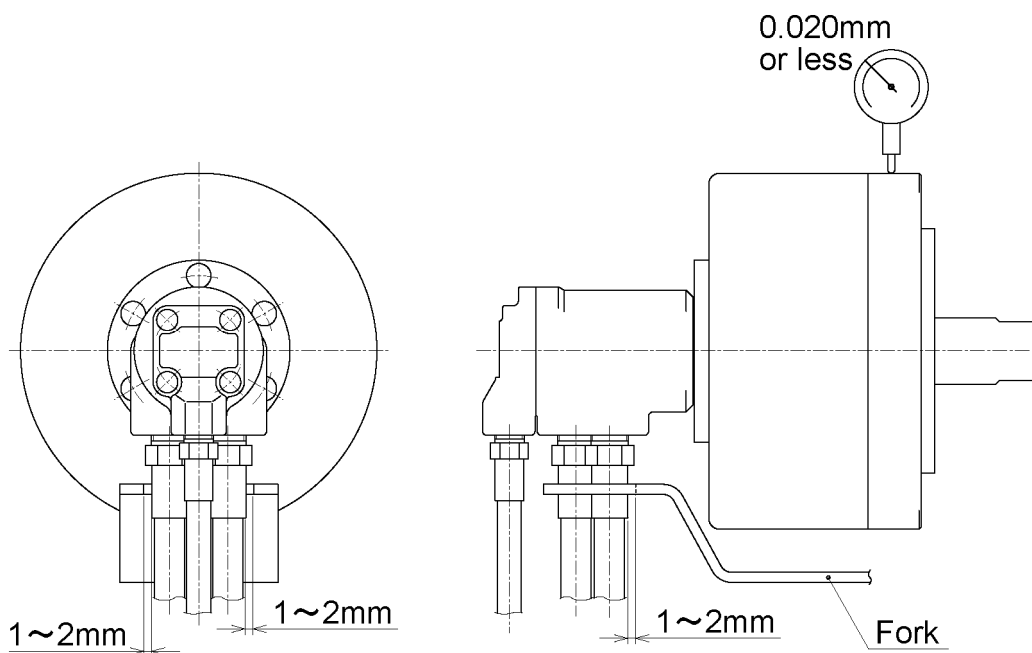
The runout of the cylinder periphery should be 0.020 mm or less.



Secure the mounting bolts.

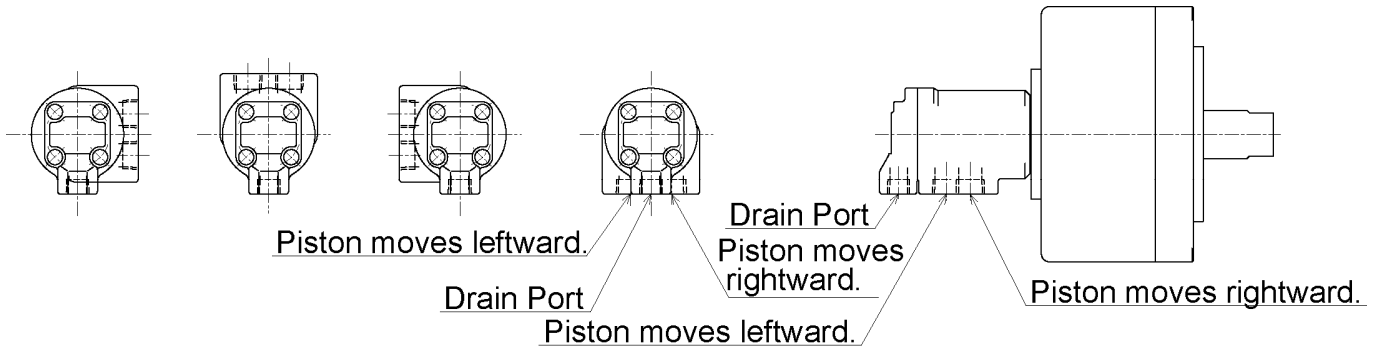
Bolt size and tightening torque

Bolt size	M8	M10	M12	M16
Tightening torque (N·m)	29.4	57.9	101	161



3.4 Piping

Two hydraulic oil supply ports and one drain port are provided on the rotating cylinder distributor. When pressure is applied to one that is on the cylinder side, the piston body moves to the right and when pressure is applied to the other port (on the distributor side), the piston body moves to the left. One of four drain port directions can be selected at 90° increments relative to pressure port for convenient piping.



WARNING

Thoroughly remove any contaminant from the inside of the pipe before installing the hydraulic circuit. Contamination may cause seizure of the rotating cylinder. To maintain high performance of the rotating cylinder, install a strainer with 20µm filterability or better in the pressure supplying line.

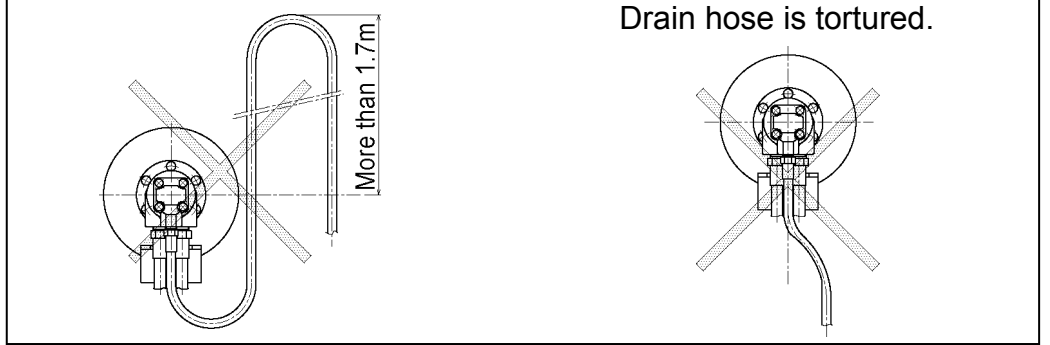
3.5 Drain Port

Each of models included in this manual has oil seals to avoid the leakage under the certain back pressure at the drain port.



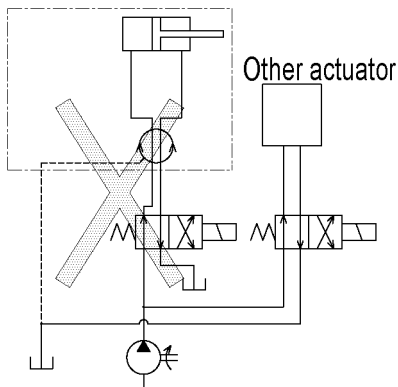
CAUTION

Applying excessive back pressure to the drain port may cause the external leakage. The maximum back pressure allowed to the drain port is 0.015 MPa. The maximum height of the drain hose passage above the center line of the rotating cylinder should be less than 1.7 m.

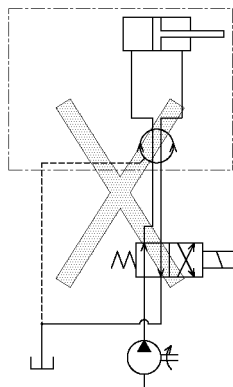


Never configure piping as shown below.

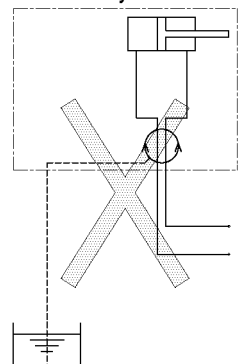
The hydraulic circuit of the other actuator is connected to the drain hose.



Return port and drain port are connected.



The end of drain hose is sunk in the tank of hydraulic unit.



3.6 Hydraulic Unit, Hydraulic Oil, Hydraulic Circuit

When providing a dedicated pump unit for the hydraulic unit, determine the pump specifications by taking the cylinder size, permissible oil pressure, required gripping force, etc. into consideration. Do not use a motor with too much power or a pump with excessive delivery capacity, because the oil temperature will rise and this may cause problems.

The specifications of the pump unit for the rotating cylinder are as follows:

Delivery:25 L/min Max. pressure:3.5 MPa Tank capacity:40 - 60 L

If the hydraulic unit is located in a machine on which the chuck is mounted, its circuit can be branched for chuck operation. In this case, a dedicated pressure reducing valve and pressure gage must be provided in the circuit of the rotating cylinder.



Keep the surge pressure low. If the pressure of the hydraulic unit is adjusted using a pressure reducing valve with low response speed, excessive surge pressure will be generated, resulting in malfunction or damage to the rotating cylinder.



If the minimum discharge is less than the total amount of drainage and internal leakage, it becomes impossible to maintain the internal pressure of the rotating cylinder. Pay attention to this point when designing the hydraulic circuit.

We recommend using hydraulic oil that has viscosity of 32mm²/sec at 40°C (ISO VG32) equivalent with abrasion resistance as well as defoaming characteristics. Inappropriate hydraulic oil may extremely shorten the product life.

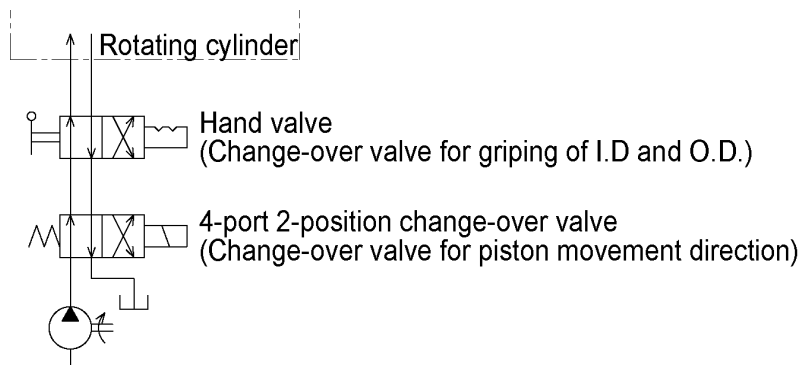
Recommended oil types are :

- Daphne Super Multi Oil 32
- Diamond Lub RO 32
- Mobil DTE (Light)
- Shell Tellus Oil 32
- Esso Teresso 32



Turn off the power source before supplying hydraulic oil. Keep fire and flame away during supplying.

Model HH4CB rotating cylinder has a built-in check valve to prevent a sudden drop in the internal pressure when a problem occurs in the hydraulic system during spindle rotation. To keep the check valve effective, design the hydraulic circuit as shown below.



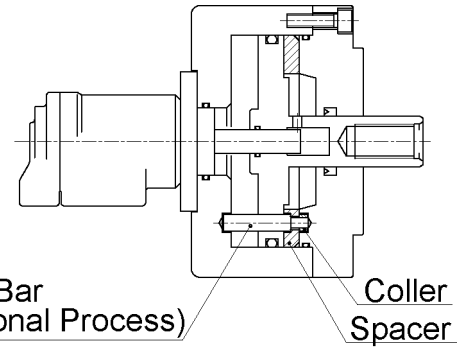
If the piston movement direction is changed with the 4-port 2-position solenoid valve, design the hydraulic circuit so as to chuck even if the solenoid valve is demagnetized. Ignoring this instruction may result in the malfunction of the check valve and danger caused by discharging of the workpiece.

Continuous high speed operation causes a considerable increase of the oil temperature, resulting in rapid deterioration of the sealing materials and the hydraulic oil. Keep the oil temperature below 60°C using a cooler.

3.7 Stroke Control

If the plunger stroke of the chuck is shorter than the piston stroke of the rotating cylinder, the latter may be adjusted to the former.

Contact us before adjusting the stroke.



3.8 Trial Operation

- 1) Pour the hydraulic oil into the oil port to the upper limit of the oil level gage.
- 2) Set the hydraulic pressure to 0.5MPa or less, and check for abnormality in the rotating cylinder operation. Then, gradually raise the pressure to the maximum pressure while checking for oil leakage and abnormalities in each part.
- 3) Rotate the spindle at 200 to 300 r/min, and gradually raise the speed while checking for vibration and abnormal sound in each part.



Take care not to approach or touch the rotating section during spindle rotation.

- 4) The model HH4CB has a built-in check valve. The cylinder may become inoperative when the sealed pressure is raised.

In this case, follow the procedures below.

- (1) Stop the spindle.
- (2) Raise the pre-set pressure by 0.5 MPa, and check the cylinder operation. If the cylinder operates correctly, bring the pre-set pressure back to the original level.
- (3) If the cylinder fails to operate correctly, further raise the pre-set pressure by 0.5 MPa each until it reaches 4.5 MPa while checking the cylinder operation. When the cylinder operation is recovered, bring the pre-set pressure back to the original level.
- (4) When the correct cylinder operation cannot be recovered even when the pre-set pressure is brought up to the upper limit (4.5 MPa), bring the pre-set pressure back to the original level, and turn off the power. Then, cool down the rotating cylinder to room temperature, and repeat procedures (2) and (3) above.
- (5) If the cylinder operation never recovers even after it is cooled, the cylinder malfunction may be caused something other than the sealed pressure rising due to the check valve. Loosen the draw screw of the chuck and take off the connection to check the cylinder operation.



Lowering the operating hydraulic pressure from the initial one may cause the malfunction of this cylinder.

This is caused by the reason that lower hydraulic pressure enclosed to the cylinder by the internal check valve cannot be released. Therefore, this phenomenon is not defective.

This phenomenon occurs when the lowered hydraulic pressure is one seventh or less to the initial one.

In the case of lowering the hydraulic pressure from the initial value, activate the cylinder with intermediate hydraulic pressure, and then lower to the target value.

4. Maintenance and Inspection

4.1 Check of Hydraulic Oil

The bearing is cooled and lubricated with drain so that any special lubricating oil is not necessary as long as the hydraulic oil is clean. Therefore, for the sake of maintenance of this rotating cylinder, it is most important to keep the hydraulic oil clean at all times. Check the hydraulic oil in the following respects.

- **Remove of condensation**

When the temperature or humidity is high, condensation may be accumulated on the bottom of the hydraulic unit tank. Remove condensation once a week.

- **Cleaning of strainer**

Remove and clean the strainer of the hydraulic unit once a month by washing it in flushing oil and blowing compressed air through it from the inside.

- **Change of hydraulic oil**

Change the hydraulic oil once a year. Preheating the oil helps when changing the oil. Replace the old oil entirely with fresh oil. If the old oil is extremely contaminated, clean the interior of the tank with flushing oil before replacing it with fresh oil.

4.2 Overhaul and Parts List

The rotating cylinder will remain in excellent operating condition for many years as long as it is properly installed and the hydraulic oil is clean. If failure should occur for any reason, disassemble the rotating cylinder and replace defective parts if necessary.



Overhaul the seal and parts of the rotating cylinder in detail when the actuation of the piston reaches to every 250,000 strokes.
If the wear of the seal or damage of the part is found, replace it (them).

☆Disassembling procedure for the model HH4C rotating cylinder

- 1) Remove the seal bolts (24) and detach the distributor cover (23).
- 2) Remove the snap ring (21) and detach the spacer (20) and wave washer (19).
- 3) With a gear remover or like tool attached to distributor housing (17), extract the housing with bearing (18) and oil seal (16).
- 4) Remove the snap ring (15) and detach the bearing (13) and washer (14).
- 5) Remove bolt (12) and screw in the bolt to jack bolt hole of distributor shaft (11) and extract it.
- 6) Remove bolt (1) and then screw in flat point lock screw to the jack bolt hole and remove rod cover (2).
- 7) Remove the piston body (5) and guide bar (6).

Note : By removing bolt (12), the distributor can be removed without disassembling. It is also possible to remove the piston body without disassembling the distributor.

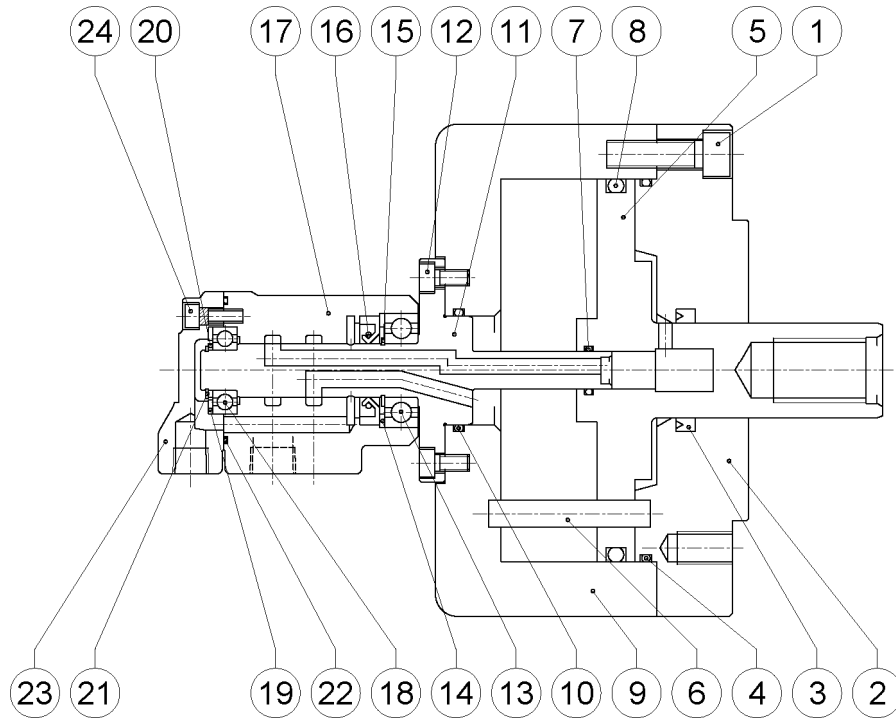
☆Disassembling procedure for the model HH4CB rotating cylinder

The composition of HH4CB is generally the same as HH4C. In the following, therefore, the disassembling procedure of the check valve will be described.

- 1) Remove the plug (11) to release inside pressure.
- 2) Remove the screw (17) and slide cover (15) to the distributor housing side to expose end cap (31). Screw a proper screw into it and extract the cap.
- 3) Force out the check valve body (38) and remove snap ring (33) from the valve body.
- 4) Tap one end of the check valve body (38) with a plastic hammer or the like and valve seat (34), steel ball (36) and spring (37) will come out.

Note : The check valve is very sensitive to dust. When assembling, use utmost care not to allow tape chips and other foreign matter to enter the check valve.

☆Parts list
Model HH4C

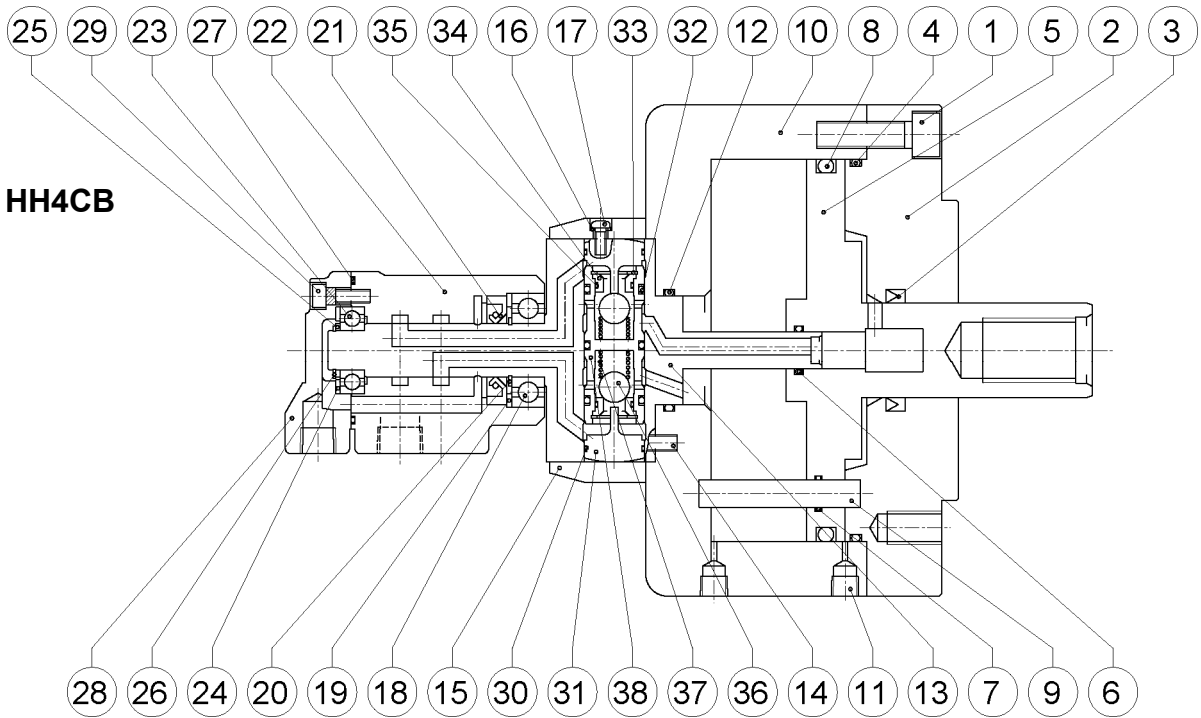


No.	Parts Name	Q'ty	No.	Parts Name	Q'ty
1	Cap Screw	※12	15	Snap Ring	1
2	Rod Cover	1	17	Distributor Housing	1
5	Piston Body	1	19	Wave Washer	1
6	Guide Bar	2	20	Spacer	1
9	Cylinder	1	21	Snap Ring	1
11	Distributor shaft	1	23	Distributor Cover	1
12	Cap Screw	6	24	Seal Screw	4
14	Washer	1			

※: The HH4C63 and 80 uses six.

No.	Parts Name	HH4C								Q'ty
		63	80	100	125	140	160	180	200	
3	Rod Seal	USH-20 (NOK)	USH-25 (NOK)		USH-30 (NOK)	USH-35 (NOK)		USH-40 (NOK)	USH-45 (NOK)	1
4	O Ring	S60 (NOK)	G75 (JIS)	G95 (JIS)	G120 (JIS)	G135 (JIS)	AS568- 258	AS568- 261	AS568- 264	1
7	O Ring	P12 (JIS)	P14 (JIS)				P18 (JIS)			1
8	O Ring	P53 (JIS)	P70 (JIS)	P90 (JIS)	P115 (JIS)	P130 (JIS)	P150 (JIS)	P165 (JIS)	P185 (JIS)	1
10	O Ring	G40 (JIS)						G45 (JIS)		1
13	Boll Bearing	6004ZZ (JIS)						6005ZZ (JIS)		1
16	Oil Seal	AC1029E0 (NOK)						AC1314A0 (NOK)		1
18	Boll Bearing	6002 (JIS)						6003 (JIS)		1
22	O Ring	S50 (NOK)						S60 (NOK)		1

Model HH4CB



No.	Parts Name	Q'ty	No.	Parts Name	Q'ty
1	Cap Screw	※12	22	Distributor Housing	1
2	Rod Cover	1	24	Wave Washer	1
5	Piston Body	1	25	Spacer	1
9	Guide Bar	2	26	Snap Ring	1
10	Cylinder	1	28	Distributor Cover	1
11	Plug	2	29	Seal Screw	4
13	Distributor shaft	1	31	End Cap	2
14	Cap Screw	6	33	Snap Ring	2
15	Cover	1	34	Valve Sheet	2
16	Spring Lock Washer	2	36	Steel Ball	2
17	Screw	2	37	Spring	2
19	Washer	1	38	Check Valve Body	1
20	Snap Ring	1			

※: The HH4CB80 use six.

No.	Parts Name	HH4CB						Q'ty	
		80	100	125	140	160	180		200
3	Rod Seal	USH-25 (NOK)		USH-30 (NOK)	USH-35 (NOK)		USH-40 (NOK)	USH-45 (NOK)	1
4	O Ring	G75 (JIS)	G95 (JIS)	G120 (JIS)	G135 (JIS)	AS568- 258	AS568- 261	AS568- 264	1
6	O Ring	P14 (JIS)					P18 (JIS)		1
7	O Ring	P8 (JIS)		P10 (JIS)			P12 (JIS)		2
8	O Ring	P70 (JIS)	P90 (JIS)	P115 (JIS)	P130 (JIS)	P150 (JIS)	P165 (JIS)	P185 (JIS)	1
12	O Ring	G40 (JIS)				G45 (JIS)			1
18	Boll Bearing	6004ZZ (JIS)				6005ZZ (JIS)			1
21	Oil Seal	AC1029E0 (NOK)				AC1314A0 (NOK)			1
23	Boll Bearing	6002 (JIS)				6003 (JIS)			1
27	O Ring	S50 (NOK)				S60 (JIS)			1
30	O Ring	S20 (NOK)							2
32	O Ring	P18 (NOK)							3
35	O Ring	S12 (NOK)							2

LIMITED WARRANTY

Seller warrants its products to be manufactured in accordance with published specifications and free from defects in material and/or workmanship.

Seller, at its option, will repair or replace any products returned intact to the factory, transportation charges prepaid, which seller, upon inspection, shall determine to be defective in material and/or workmanship. The foregoing shall constitute the sole remedy for any breach of seller's warranty.

Seller makes no warranties, either express or implied, except as provided herein, including without limitation thereof, warranties as to marketability, merchantability, for a particular purpose or use, or against infringement of any patent. In no event shall seller be liable for any direct, incidental or consequential damages of any nature, or losses or expenses resulting from any defective product or the use of any product.