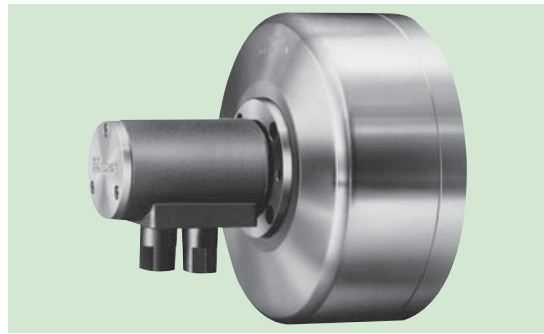


## 回転エアシリンダ ROTATING AIR CYLINDER

### 特長 Technical features

軽量、高速回転対応のスタンダード回転エアシリンダ。  
Lightweight standard rotating air cylinder that supports high speeds.



仕様 Specifications	形式番号 Series number	H05CH						
		100	150	175	200	250	300	
ピストン面積 Effective piston area	cm <sup>2</sup> 押側 Extend	77.0	174.9	238.8	311.0	486.0	701.9	
	引側 Retract	73.1	170.0	231.7	301.4	473.4	689.4	
ピストンストローク Piston stroke	mm	15	15	15	20	25	35	
最高使用回転数 Max. Speed	r/min	6500	5500	4500	4500	3500	3500	
最高使用圧力 Max. pressure	MPa	0.8	0.8	0.8	0.8	0.8	0.8	
慣性モーメント Moment of inertia J	注1 Note1	kg·m <sup>2</sup>	0.010	0.040	0.055	0.090	0.22	0.53
質量 Weight	kg	4.4	8.9	10.4	14.5	25.5	38	
空気漏洩量 Air leakage	L/s	0.40	0.40	0.40	0.40	0.55	0.55	

注：1. この値の4倍がGD<sup>2</sup>に相当します。  
Note：1. The four times of this value is equivalent to GD<sup>2</sup>.

記号 Symbol	形式番号 Series number	H05CH					
		100	150	175	200	250	300
A	内径 I.D.	100	150	175	200	250	300
B		130	186	210	234	290	340
C		105	160	160	160	160	235
D		80	130	130	130	130	200
E	h7	65	110	110	110	110	165
F		22.4	25	30	35	40	40
G	Max.	32	34	34	54	59	69
	Min.	17	19	19	34	34	34
H		7	9	9	9	9	9
J		80	88	88	98	118	138
K		102	102	102	102	125	120
L	深さ Depth	M10 -17	M10 -17	M10 -17	M10 -19	M12 -23	M16 -27
		M12 ×1.75	M16 ×2	M16 ×2	M20 ×2.5	M24 ×3	M27 ×3
M1		25	38	38	52	55	55
M2		19	22	26	32	36	36
M4		9	12	15	18	18	18
N		1/4	1/4	1/4	1/4	3/8	3/8
P		42	42	42	42	48	43
Q		20	20	20	20	28	28
T		60	60	60	60	60	60
U		15	15	15	15	20	20

