

回転油圧シリンダ <逆止弁付>

ROTATING HYDRAULIC CYLINDER with SAFETY DEVICE

特長 Technical features

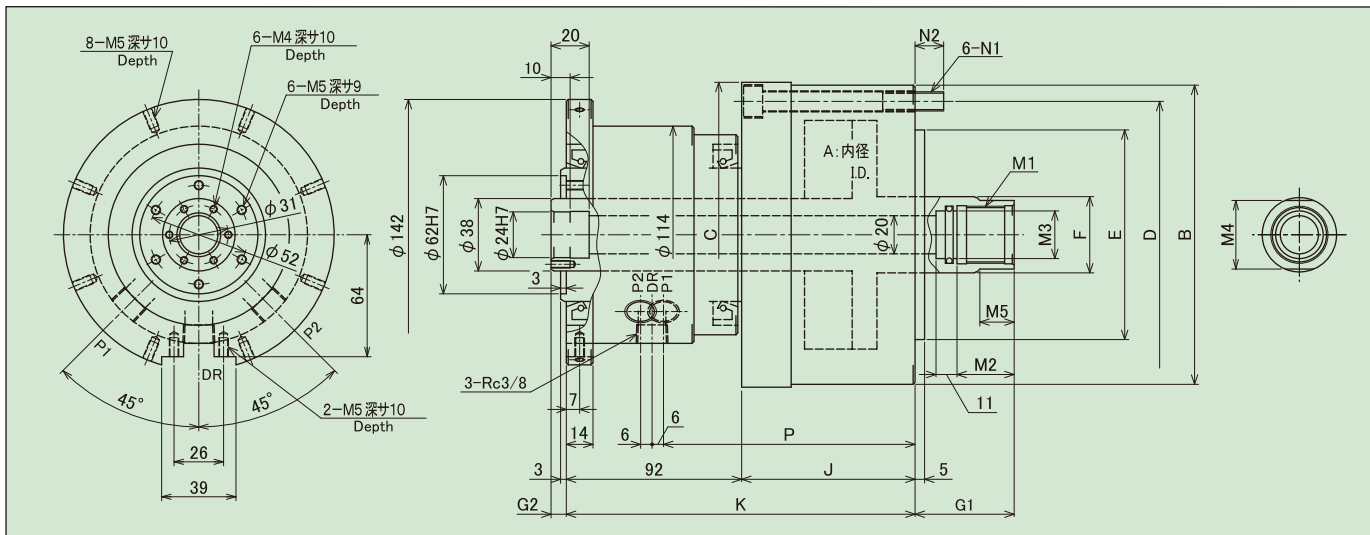
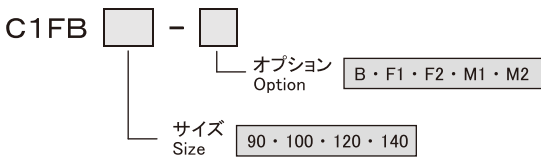
1. 回転継手付きのオプションを用意しています。
 回転継手には 1 流路用と 2 流路用があり、着座確認用のエアークーラントを流すことができます。
 回転継手の取付方法は、ピストンのストロークと連動して移動するタイプと、シリンダ本体に固定するタイプの 2 種類から選択できます。
2. 作動確認のための近接スイッチ装着用のブラケットをオプションで用意しています。
3. 安全対策用の逆止弁を内蔵しています。

仕様 Specifications	形式番号 Series number	C1FB				
		90	100	120	140	
ピストン面積 Effective piston area	cm ² 押側 Extend	52.3	67.2	101.8	142.6	
	引側 Retract	51.1	66.0	100.5	134.3	
ピストンストローク Piston stroke	mm	20	20	25	30	
最高使用回転数 Max. Speed	r/min	5000	5000	5000	5000	
最高使用圧力 Max. pressure	MPa	3.5	3.5	3.5	3.5	
慣性モーメント Moment of inertia J	注1 Note1	kg·m ²	0.017	0.016	0.024	0.044
質量 Weight	kg	12	12	14	17	
総ドレン量 Total leakage	注2 Note2	L/min	2.4	2.4	2.4	2.4

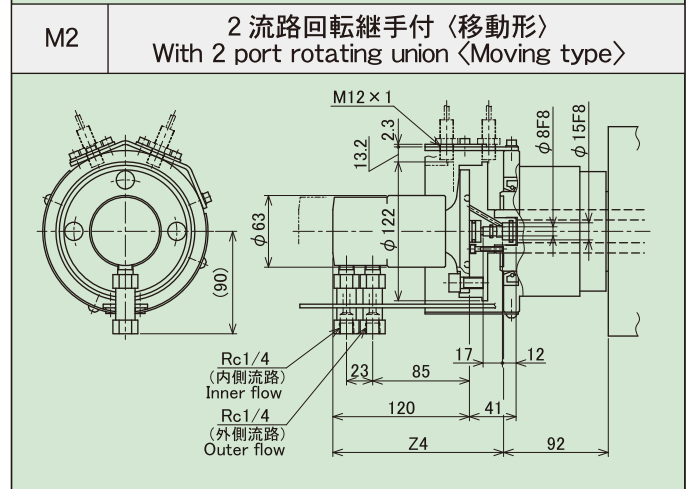
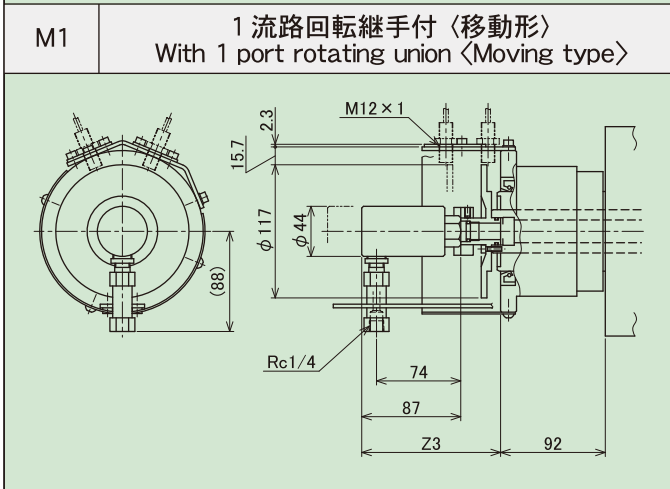
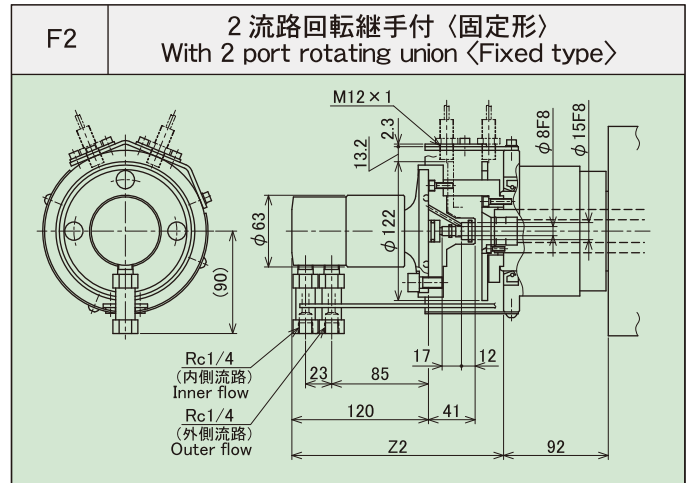
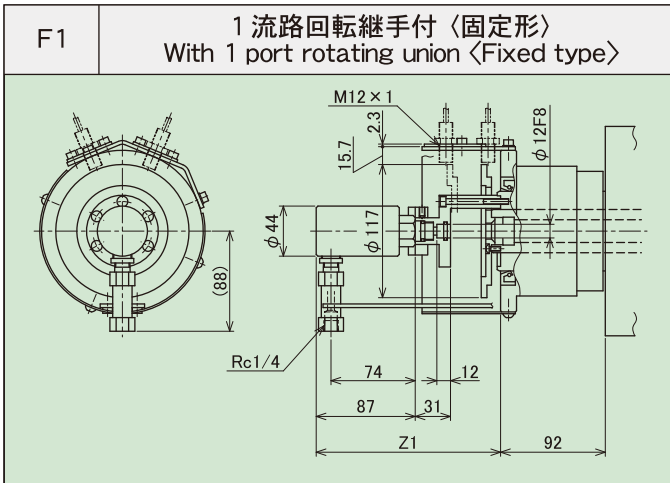
注：1. この値の4倍がGD²に相当します。
 2. ISO VG32, 油圧力：3.0MPa, 出口油温：50℃
 Note: 1. The four times of this value is equivalent to GD².
 2. ISO VG32, Pressure: 3.0MPa, Oil temperature at the exit port: 50℃

記号 Symbol	形式番号 Series number	C1FB			
		90	100	120	140
A	内径 I.D.	90	100	120	140
B		144	144	157	182
C		145	145	160	184
D		128	128	140	160
E	h7	110	110	110	110
F		40	40	40	50
G1	Max.	47	47	52	57
	Min.	27	27	27	27
G2	Max.	28	28	33	38
	Min.	8	8	8	8
J		85	85	91	99
K		177	177	183	191
M1		M30×1.5	M30×1.5	M30×1.5	M40×1.5
M2		30	30	30	35
M3	H8	25	25	25	35
M4		36	36	36	46
M5		18	18	18	18
N1		M8	M8	M10	M12
N2		14	14	15	19
P		126	126	132	140

形番表示方法 Model Coding



C1FB Rotating union · Bracket

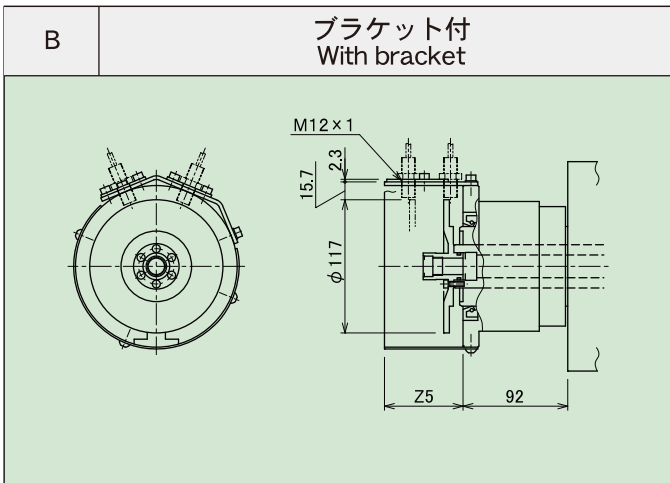


1 流路回転継手仕様
Specification of 1 port rotating union

メーカー Manufacture	(有)デュブリン・ジャパン・リミテッド DEUBLIN	
形番 Rotating union type	1115-181-556	
使用流体および最高使用圧力 Fluid and max. pressure	圧縮空気 Compressed air	1.0MPa
	油圧・クーラント Hydraulic or coolant	3.4MPa

2 流路回転継手仕様
Specification of 2 port rotating union

メーカー Manufacture	(有)デュブリン・ジャパン・リミテッド DEUBLIN		
形番 Rotating union type	2620-500-252		
使用流体および最高使用圧力 Fluid and Max. pressure	外側流路 Outer flow	圧縮空気 Compressed air	0.6MPa
	内側流路 Inner flow	油圧・クーラント Hydraulic or coolant	7.0MPa
		圧縮空気 Compressed air	0.6MPa



形式番号 Series number	C1FB			
	90	100	120	140
記号 Symbol				
Z1	152	152	157	162
Z2	176	176	181	186
Z3	Max.	142	142	147
	Min.	122	122	122
Z4	Max.	170	170	175
	Min.	150	150	150
Z5	59	59	69	69

注：1. 近接スイッチは付属していません。お客様でご用意願います。
2. より詳細な図面を用意していますので豊和工業までお問合せください。
Note：1. The proximity switch is optional. Choose and attach the appropriate type.
2. Please contact us for more detailed drawing.