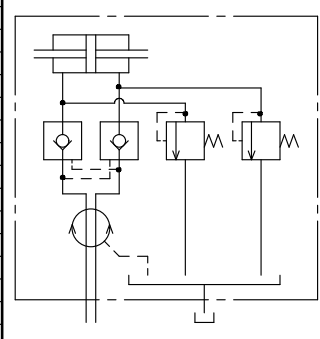


油圧回路図



図示のように余裕を持たせたフォークを用いてハウジングの回り止めを設けて下さい。(1~2mmのすきまを持たせること)

仕 様		記	
シリンダ形番	C1TA215	1. 配管材はシリンダや分配器に無理な力が掛からないようフレキシブルホースを使用して下さい。	
シリンダ内径	215 mm	2. ドレンポートは上図のように垂直になるようにし、背圧が発生しないようにしてドレンを油圧ユニットに回収して下さい。	
ピストンストローク	30 mm	3. ハウジングは機台に固定せず、図示のような余裕を持たせたフォークを用いて回り止めを設けて下さい。	
受圧面積	押側	219.9 cm ²	4. 立形の機台には使用しないで下さい。
	引側	209.1 cm ²	5. ハウジングにはスラスト力を掛けないようにして下さい。
使用油圧力	最大	3.5 MPa	6. 使用油圧力は当シリンダ単体の値です。チャックの仕様欄で指示された値に合わせて使用して下さい。
	常用		
最高使用回転数	2800 r/min		
質量	62 kg		
慣性モーメント	0.41 kg·m ²		
	5.8 L/min		
総ドレン量	油圧力: 3.0 MPa 油温: 50℃ (出口) 回転数: 最高使用回転数 粘度: ISO VG32相当		
不つりあい量: シリンダ外周にて	8g以下。(215 #030)		
除去加工品			
0.5kN 100T ±0.1			
36CA 6 ±0.1			
6 ±0.1			
30 ±0.1			
120 ±0.1			
400 ±0.1			
1kN=101.97 kgf, 1MPa=10.197 kgf/cm ²			

納入先	計画図	製入仕様図
	見検図	製作図
尺 寸 1:1	SCALE	C1TA215
APPROVED	CHECKED	DESIGNED
日付	日付	日付
中空回転油圧シリンダ		
図番 DRAWING NO. B-5227C		
豊和工業株式会社 HOWA MACHINERY, LTD.		
符号	訂正記事	承認日付
		承認
		日付