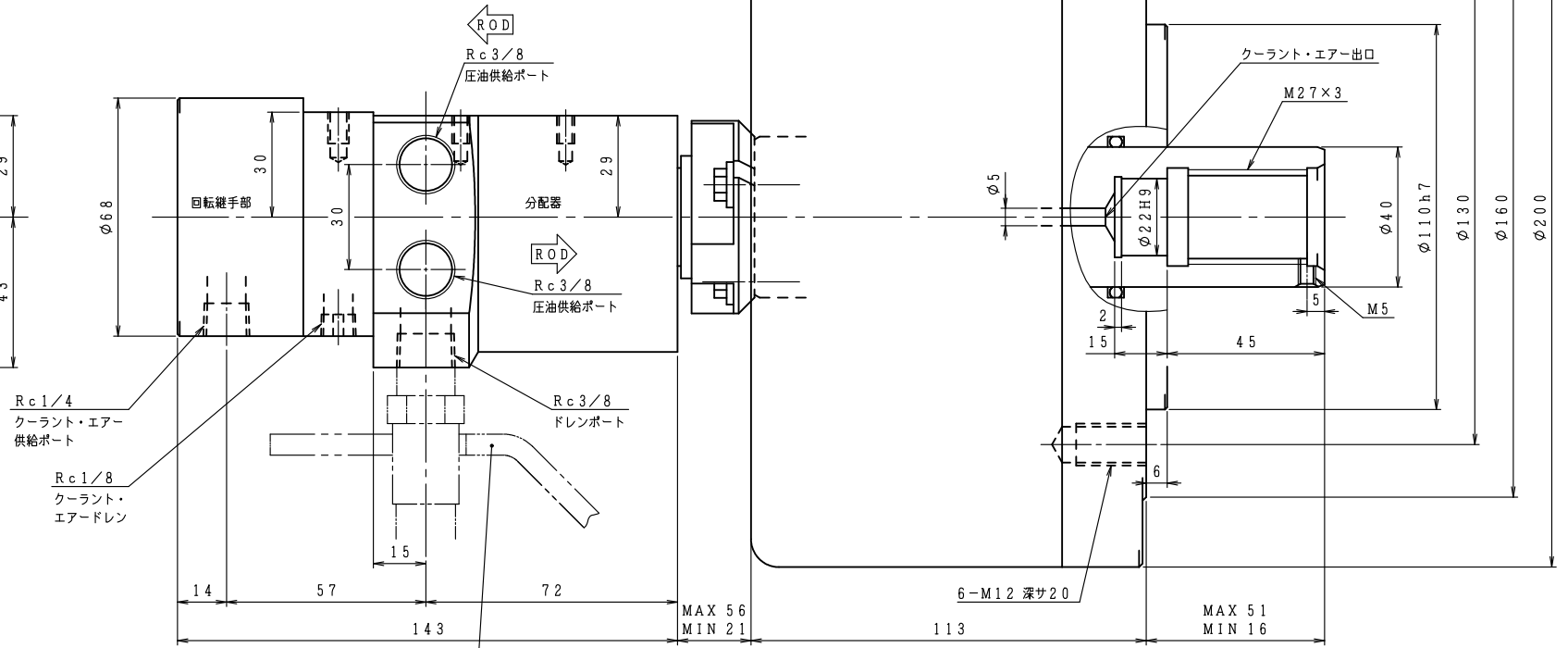
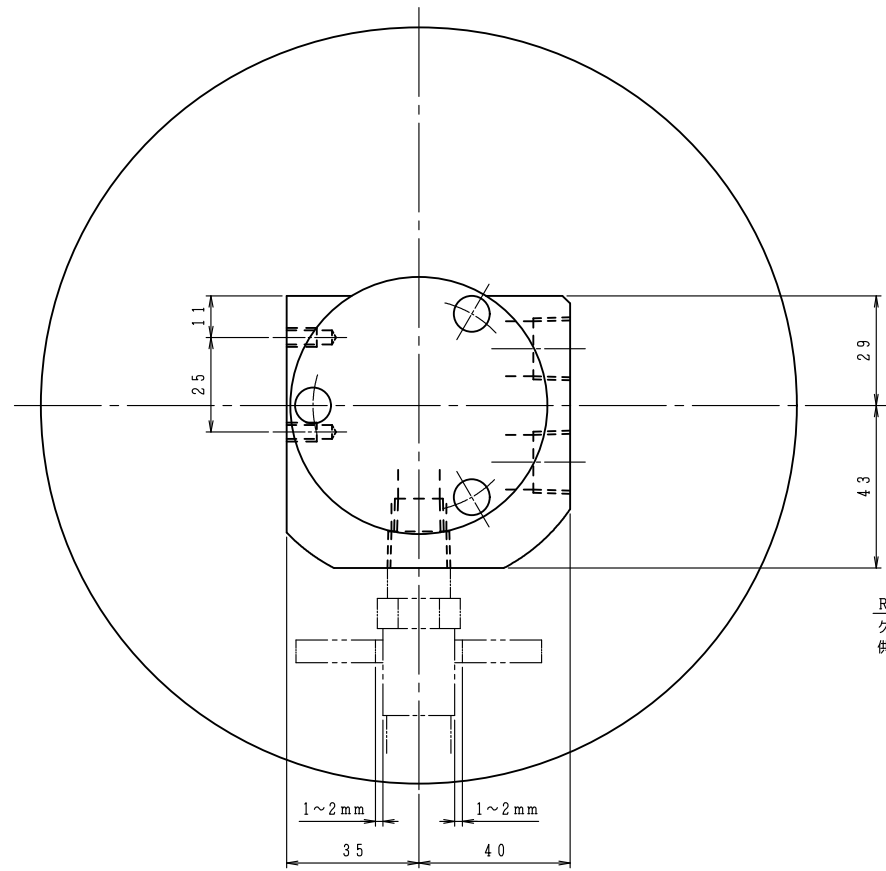
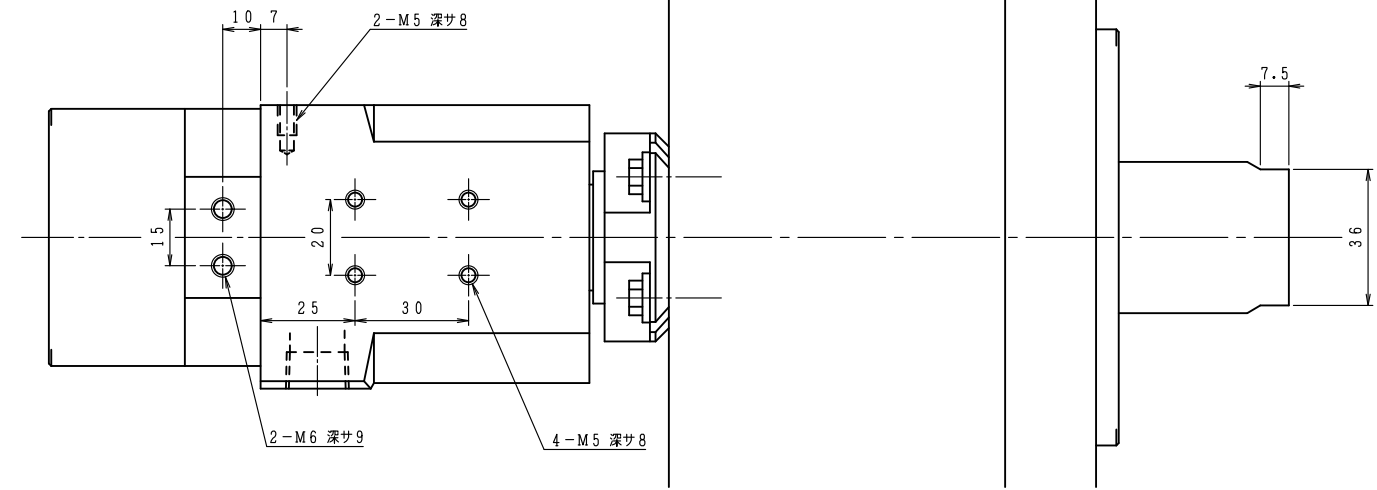
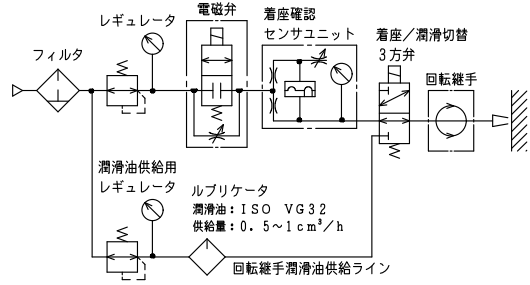


回転継手シール面潤滑方法の例



図示のように余裕を持たせたフォークを用いて回り止めを設けて下さい。

仕 様		回 転 継 手 部 仕 様		記
シリンダ形番	HH61C160	使用流体	エアまたはクーラント	
シリンダ内径	160 mm	最高使用圧力	エア クーラント 0.5 MPa	
ピストンストローク	35 mm			
受圧面積	押側 182.9 cm² 引側 186.9 cm²			
使用油圧力	最大 3.4 MPa 常用			
最高使用回転数	4500 r/min			
質量	13 kg			
慣性モーメント	0.055 kg·m²			
総ドレン量	0.35 L/min			
ドレンポート許容背圧	0.015 MPa			
不つりあい量	シリンダ外周にて2.5 mm以下。(JIS B0903)			
除去加工品	油圧力: 3.0 MPa 油温: 50℃ (出口) 回転数: 最高使用回転数 粘 度: ISO VG 32相当			
除去加工品	(1 kN=101.97 kgf, 1 MPa=10.197 kgf/cm²)			

納入先	計画図 見検図	納入仕様図 製作図
尺 度 1:1 SCALE	名 称 TITLE	HH61C160
図 番 DRAWING NO.	B-5147D	
豊和工業株式会社 HOWA MACHINERY, LTD.		

(S)