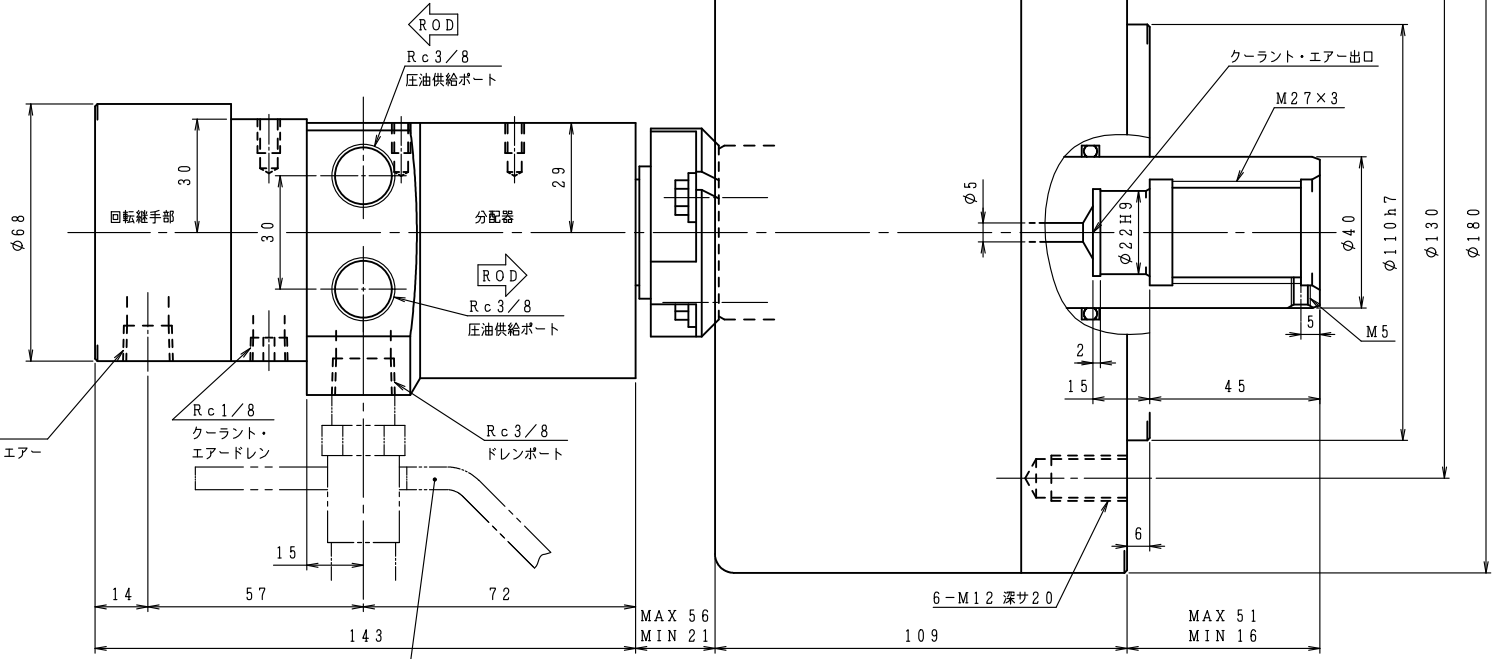
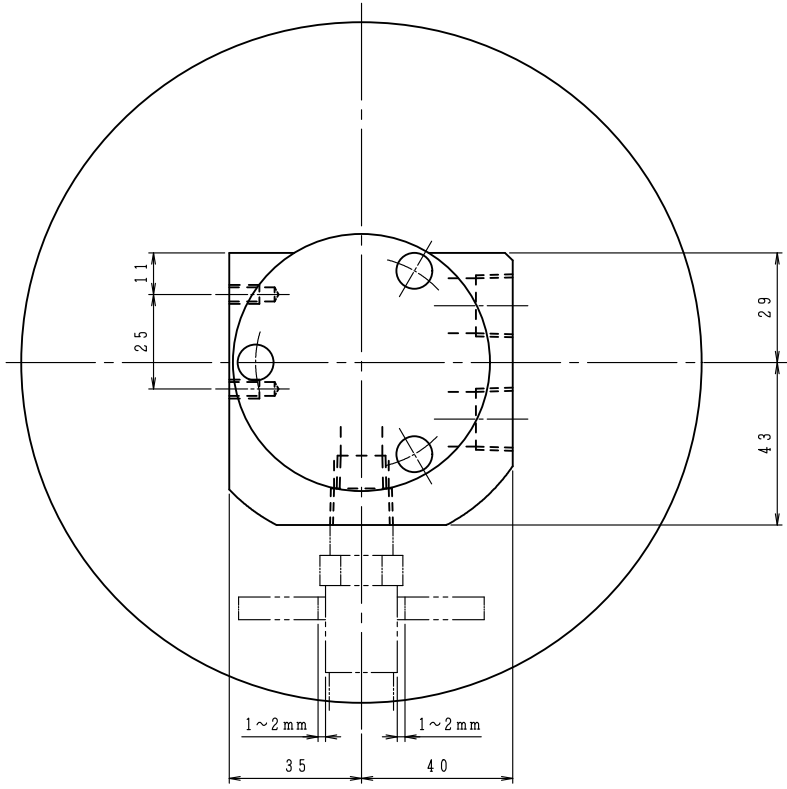
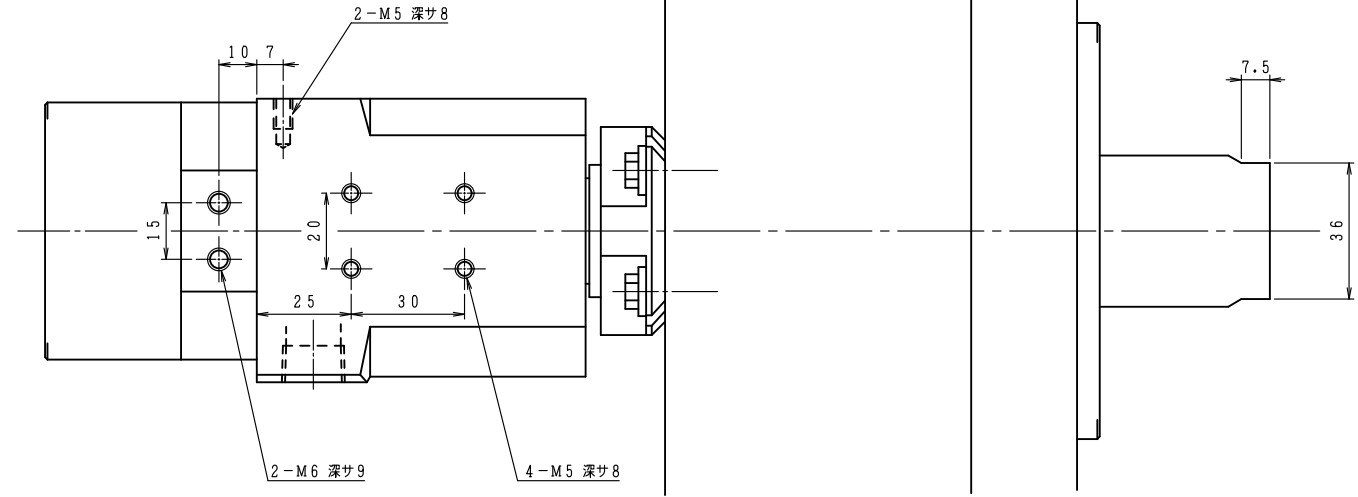
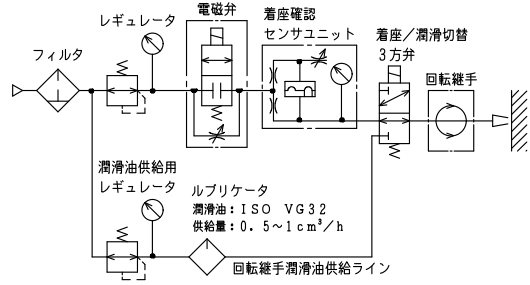


回転継手シール面潤滑方法の例



図示のように余裕を持たせたフォークを用いて回り止めを設けて下さい。

仕 様		回 転 継 手 部 仕 様		記
シリンダ形番	HH61C140	使用流体	エアまたはクーラント	1. 配管材はシリンダや分配器に無理な力が掛からないようフレキシブルホースを使用して下さい。 2. 分配器は機台に固定せず、図示のような余裕を持たせたフォークを用いて回り止めを設けて下さい。 3. 使用油圧力は当シリンダ単体での値です。チャックの仕様で指示された値に合わせて使用して下さい。 4. 配管を行う前に、Rc 1/4 ポート（クーラント・エア供給ポート）に ISO VG32 相当のオイルを、約 4 mL 注入して下さい。 5. クーラント・エアドレン穴より漏れが生じた時は、回転継手の寿命ですから新品に交換願います。また Rc 1/8 のプラグには中心にφ3の穴が設けてありますが、この穴は絶対に塞がないようにして下さい。 6. 着座確認用エアの場合、エア回路にはシール面潤滑のため図示例のような方法で潤滑油を供給して下さい。 7. クーラント回路には、機能に有害な切粉が混入しないようにフィルタを設置して下さい。（推奨 2.5 μm） （その他の流体については弊社にお問い合わせ下さい。）
シリンダ内径	140 mm	最高使用圧力	エア クーラント 0.5 MPa	
ピストンストローク	35 mm			
受圧面積	押側 135.7 cm² 引側 139.8 cm²			
使用油圧力	最大 3.4 MPa 常用			
最高使用回転数	4500 r/min			
質量	10.6 kg			
慣性モーメント	0.030 kg・m²			
総ドレン量	0.35 L/min			
ドレンポート許容背圧	0.015 MPa			
不つりあい量	シリンダ外周にて 2.5 g 以下。（JIS B0903）			
除去加工品	油圧力：3.0 MPa 油温：50℃（出口） 回転数：最高使用回転数 粘 度：ISO VG32 相当			
外注先コード				

納入先	○ 計画図	◎ 納入仕様図
	○ 見積図	○ 製作図
尺 度 SCALE	1:1	HH61C140
図 番 DRAWING NO.	B-5143D	回 転 油 圧 シ リ ン ダ (注 水 形)
豊和工業株式会社 HOWA MACHINERY, LTD.		