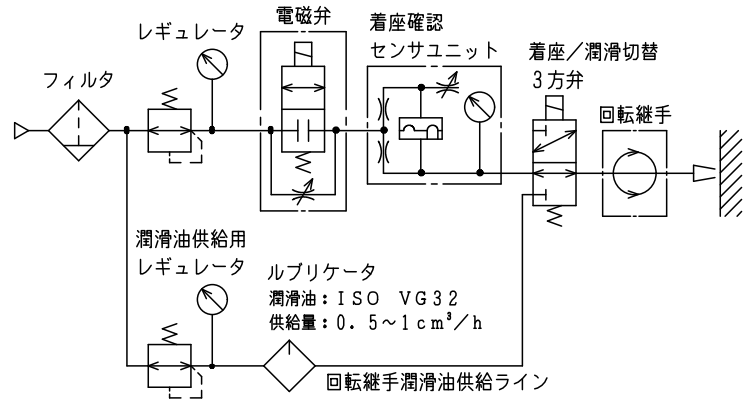
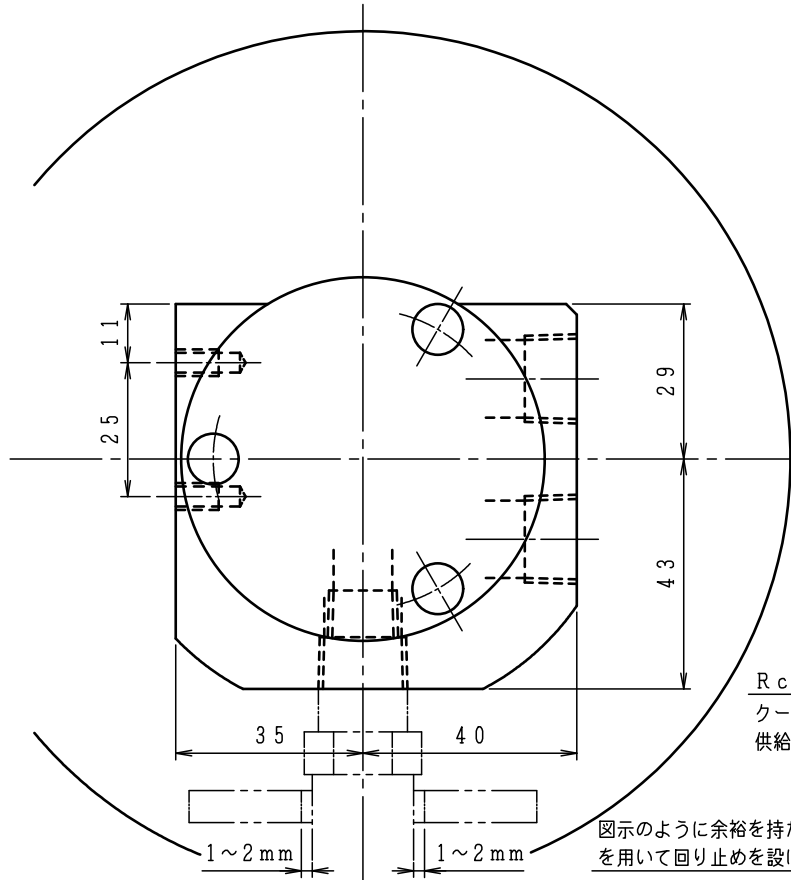
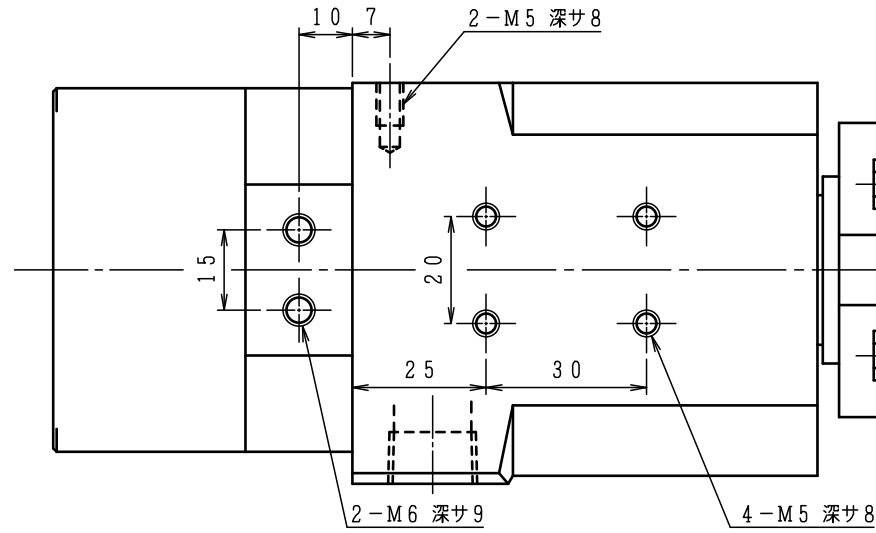


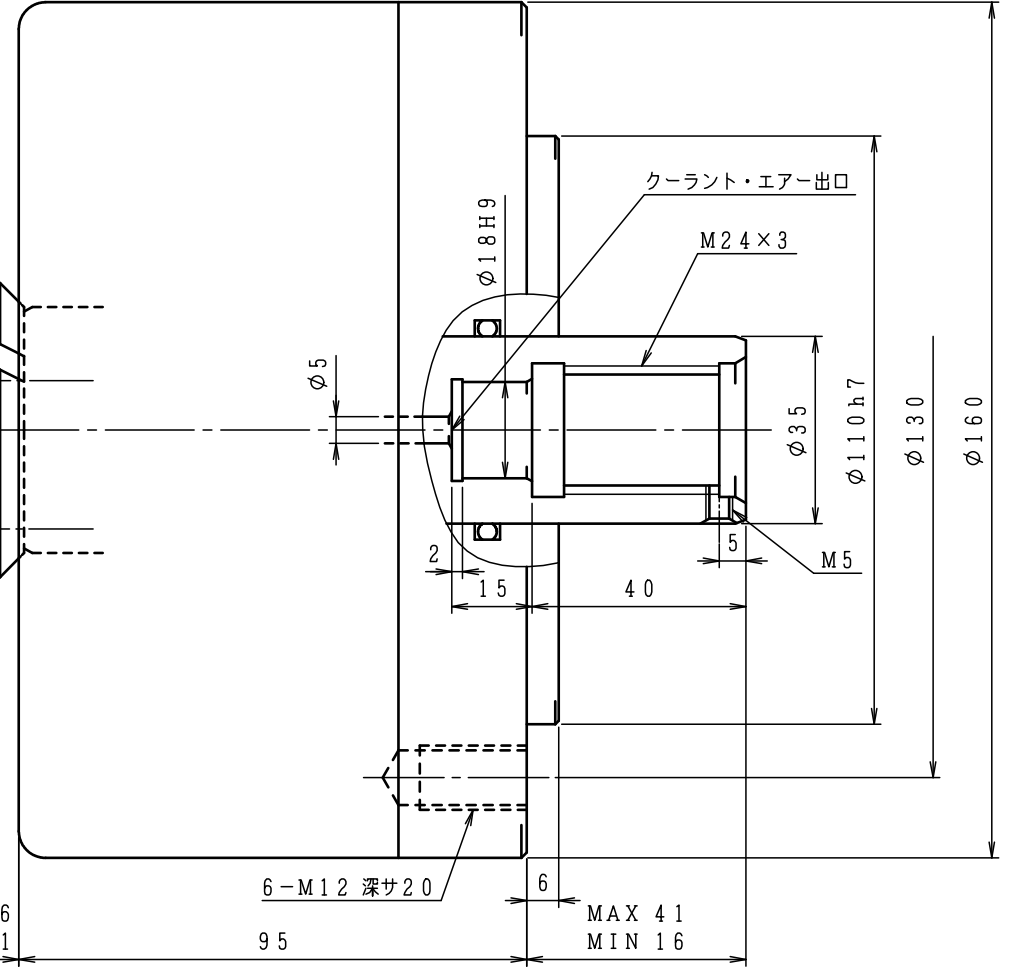
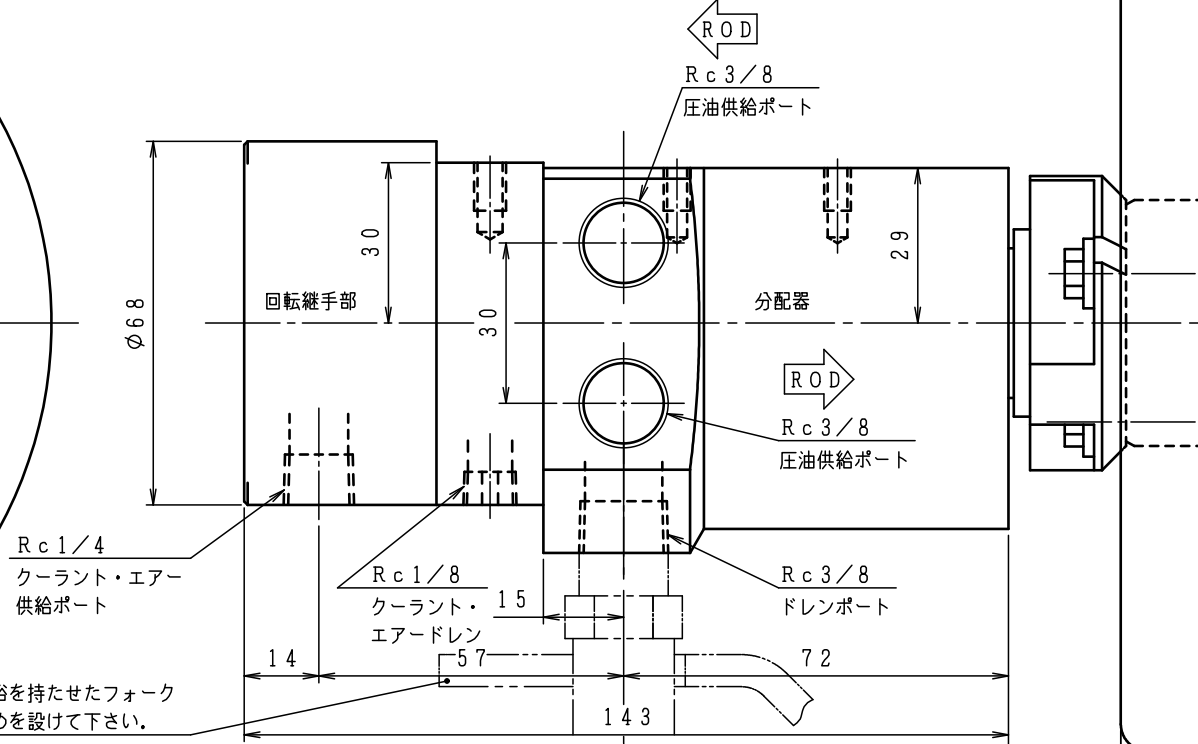
# 回転継手シール面潤滑方法の例



潤滑油: ISO VG32  
供給量: 0.5~1cm³/h



図示のように余裕を持たせたフォークを用いて回り止めを設けて下さい。



外注先コード	
06	90
	91
	93
	94
	95
31	96
32	97
38	98
43	99
51	W
62A	振
62B	品・機
68	生
71	産
76	査
81	定
	計

仕様		回転継手部仕様		記
シリンダ形番	HH61C125	使用流体	エアまたはクーラント	1. 配管材はシリンダや分配器に無理な力が掛からないようフレキシブルホースを使用して下さい。 2. 分配器は機台に固定せず、図示のような余裕を持たせたフォークを用いて回り止めを設けて下さい。 3. 使用油圧力は当シリンダ単体での値です。チャックの仕様欄で指示された値に合わせて使用して下さい。 4. 配管を行う前に、Rc1/4ポート（クーラント・エア供給ポート）にISO VG32相当のオイルを、約4mL注入して下さい。 5. クーラント・エアードレン穴より漏れが生じた時は、回転継手の寿命ですから新品に交換願います。またRc1/8のプラグには中心にφ3の穴が設けられていますが、この穴は絶対に塞がないようにして下さい。
シリンダ内径	125 mm	最高使用圧力	エア クーラント 0.5 MPa	
ピストンストローク	25 mm			
受圧面積	押し側	5000 r/min		6. 着座確認用エアの場合、エア回路にはシール面潤滑のため図示例のような方法で潤滑油を供給して下さい。 (潤滑油: ISO VG32, 供給量: 0.5~1cm³/h) 7. クーラント回路には、機能に有害な切粉が混入しないようにフィルタを設置して下さい。(推奨25μm) (その他の流体については弊社にお問い合わせ下さい。)
	引き側	8.5 kg		
使用油圧力	最大	0.020 kg・m²		
	常用	0.35 L/min		
最高使用回転数	油圧: 3.0 MPa			
質量	油温: 50℃ (出口)			
慣性モーメント	この値の4倍(φD³に相当します)。			
	戻転数: 最高使用回転数			
総ドレン量		粘度: ISO VG32相当		
ドレンポート許容背圧	0.015 MPa			
不つりあい量: シリンダ外周にて		2g以下。(JIS B0905)		
戻転数		(推奨25μm)		
戻転力		(1 kN=101.97 kgf, 1 MPa=10.197 kgf/cm²)		



納入先		○計画図	●納入仕様図
		○見積図	○製作図
承認 APPROVED	尺 度 SCALE 1:1	点検 CHECKED	相当 DESIGNED
日付	日付	日付	日付
名称 TITLE HH61C125			
回轉油圧シリンダ（注水形）			
図番 DRAWING NO. B-5139C			
 <b>豊和工業株式会社</b> HOWA MACHINERY, LTD.			
符号	訂正記事	承認日付	承認 点検 担当