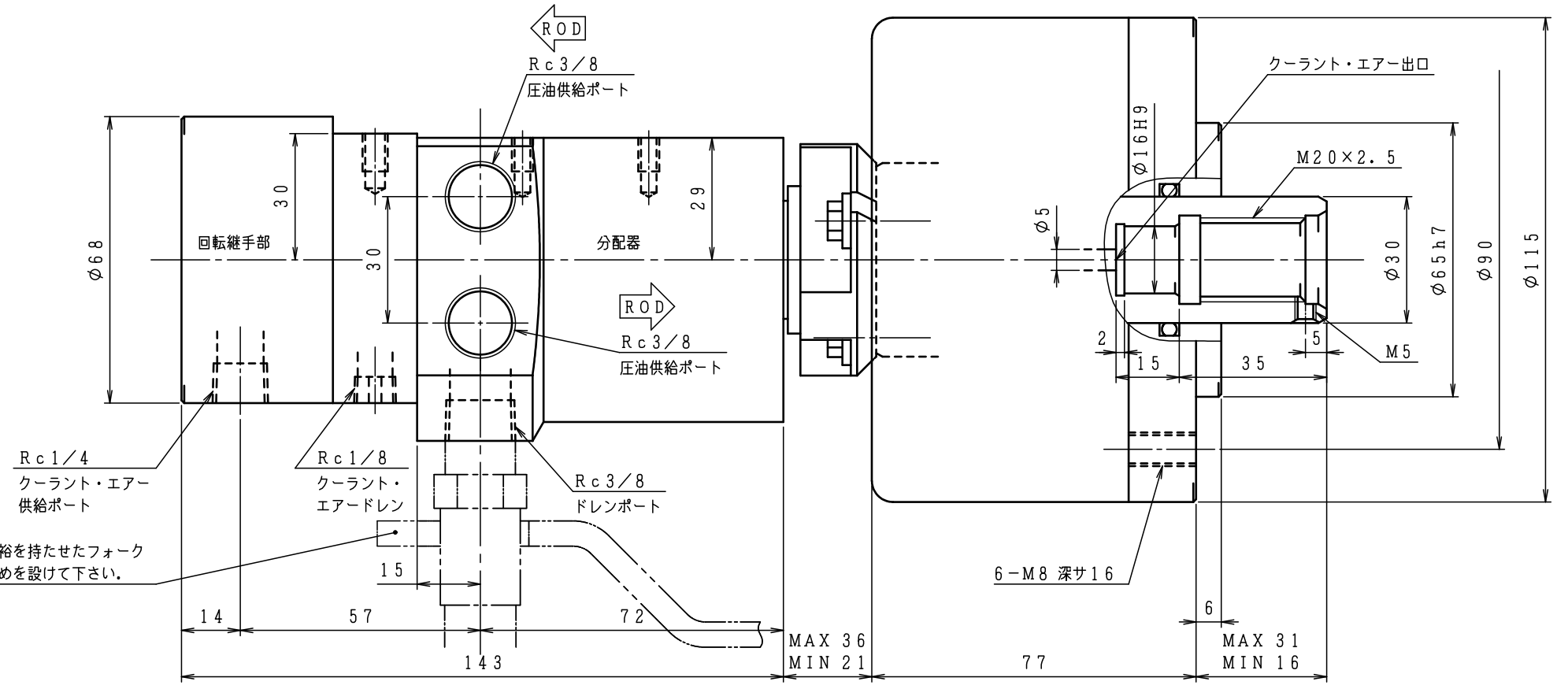
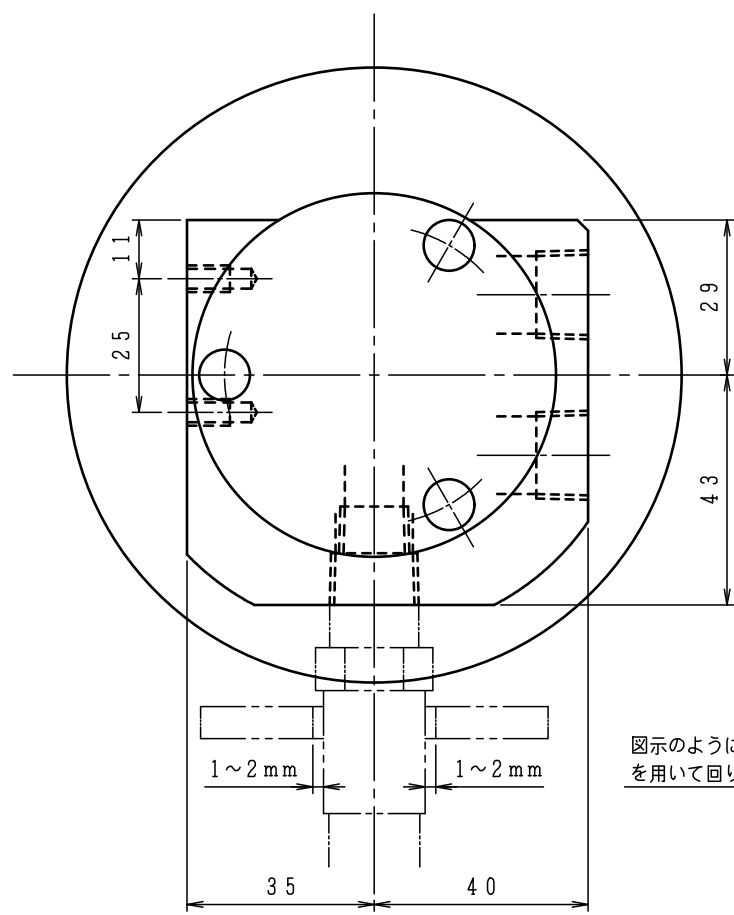
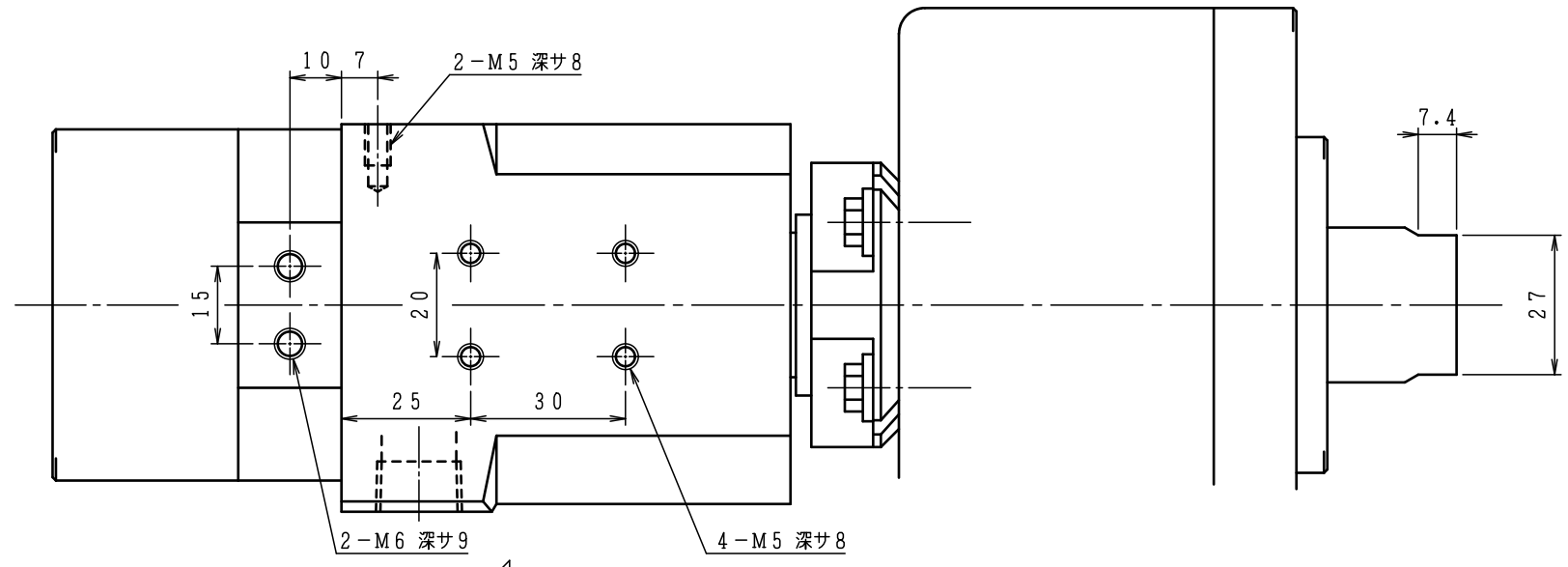
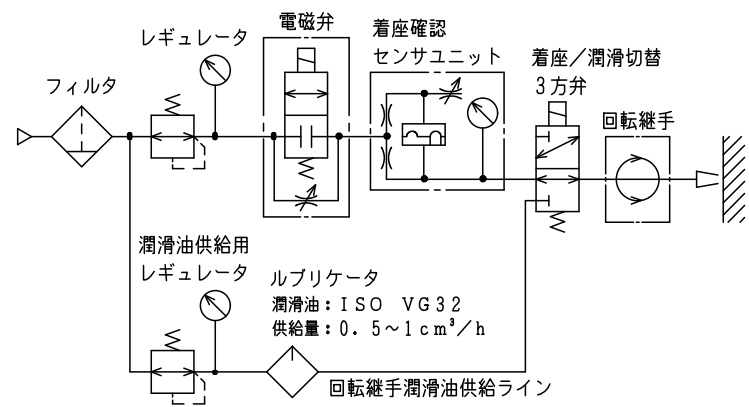


回転継手シール面潤滑方法の例



図示のように余裕を持たせたフォークを用いて回り止めを設けて下さい。

外注先コード
図面配布部数
06
31
32
38
43
51
62A
62B
68
71
76
81
計

仕様		回転継手部仕様		記
シリンダ形番	HH61C80	使用流体	エアまたはクーラント	
シリンダ内径	80 mm	最高使用圧力	エア クーラント	
ピストンストローク	15 mm		0.5 MPa	
受圧面積	押側	32.6	cm ²	
	引側	42.2	cm ²	
使用油圧力	最大	3.4	MPa	
	常用			
最高使用回転数	5000 r/min			
質量	5.2 kg			
慣性モーメント	この軸の4倍のGD ² に相当します。 0.005 kg・m ²			
総ドレン量	0.35 L/min			
ドレンポート許容背圧	0.015 MPa			
不つりあい量	シリンダ外周にて1.8 g以下。(JIS B0905 8 mmφ相当)			
	(1 kN=101.97 kgf, 1 MPa=10.197 kgf/cm ²)			
		6. 着座確認用エアの場合、エア回路にはシール面潤滑のため図示例のような方法で潤滑油を供給して下さい。		
		7. クーラント回路には、機能に有害な切粉が混入しないようにフィルタを設置して下さい。(推奨25 μm)		
		(その他の流体については弊社にお問い合わせ下さい。)		

納入先		○計画図	●納入仕様図
		○見積図	○製作図
尺 度	SCALE 1:1	HH61C80	
承認 APPROVED	点検 CHECKED	担当 DESIGNED	名称 TITLE
日付	日付	日付	回転油圧シリンダ (注水形)
日付		日付	図番 DRAWING NO. B-5131D
豊和工業株式会社 HOWA MACHINERY, LTD.			

(S)

符号	訂正記事	承認日付	承認	点検	担当

