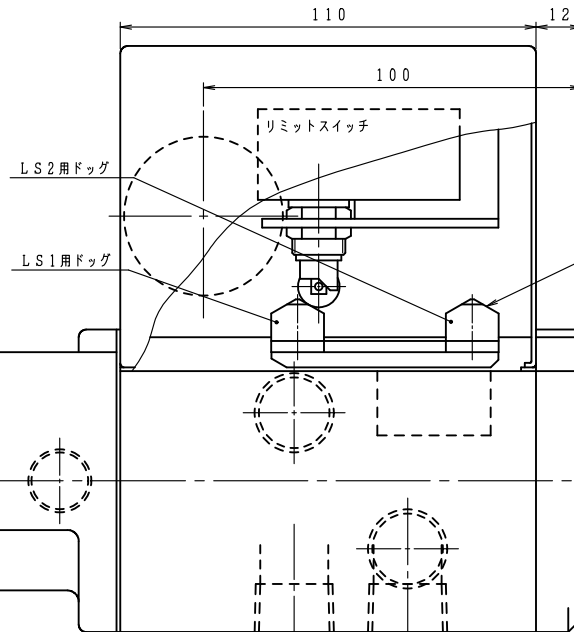
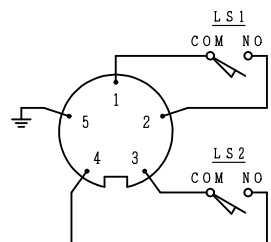
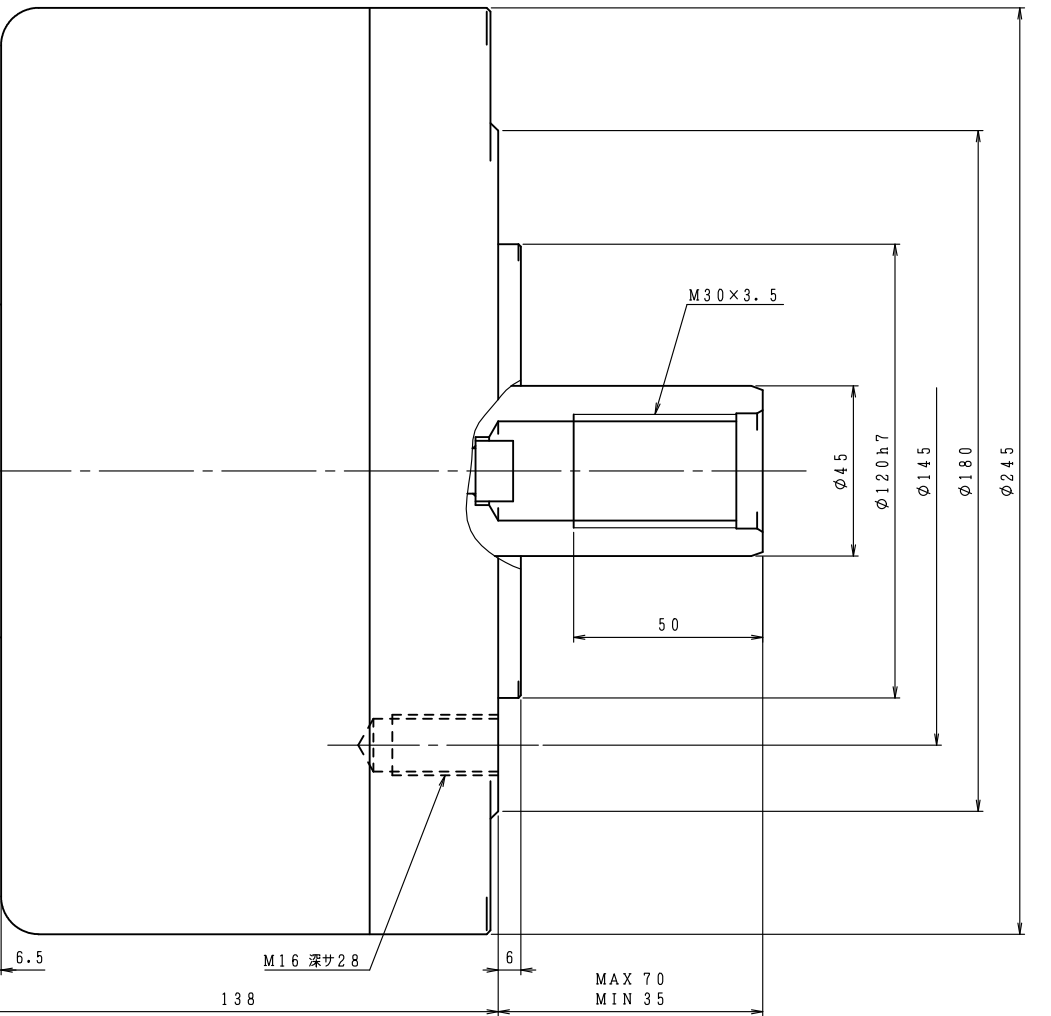
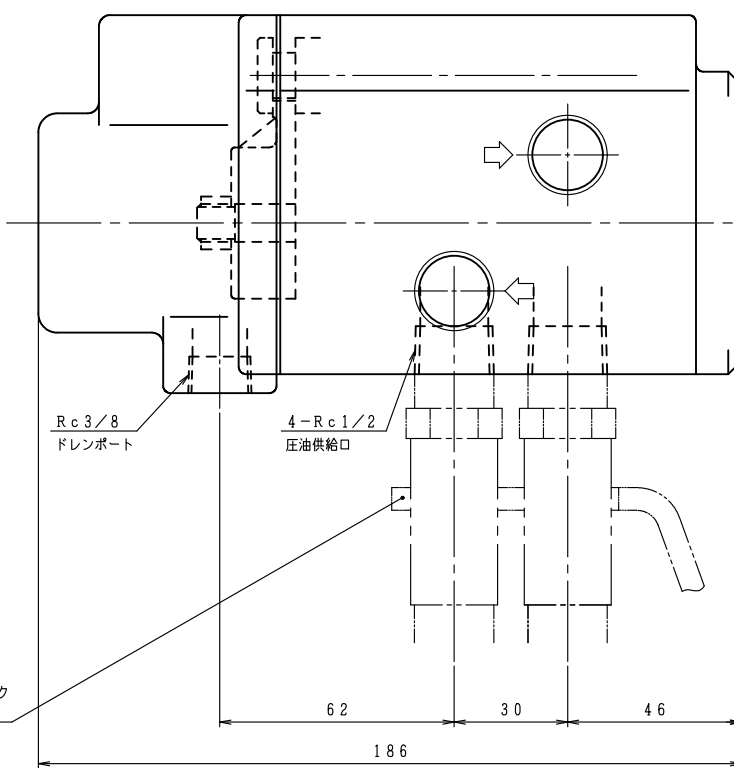
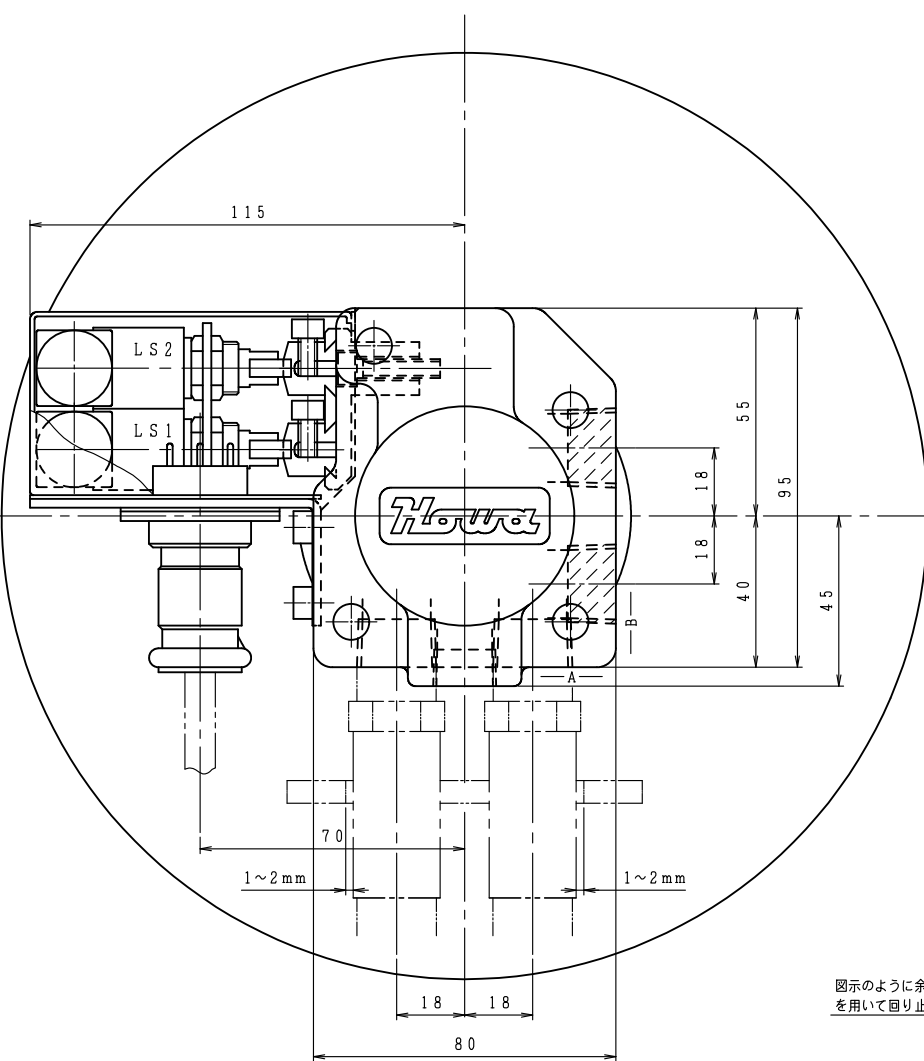


スイッチボックス回路図



ドッグはLS1側及び、LS2側に各1個取り付けられています。出荷時にはドッグはピストンが右端に位置したときLS1が作動し、ピストンが左端に位置したときLS2が作動するように調整してあります。ドッグの位置はピストンストロークの全範囲に亘って調整することができます。



図示のように余裕を持たせたフォークを用いて回り止めを設けて下さい。

仕 様		リミットスイッチ仕様		記
シリンダ形番	HH11C200	メ	カ	オムロン(株)
シリンダ内径	200 mm	形	番	ZC-Q2255
ピストンストローク	35 mm	最 大 電 圧	AC 250V	
受 圧 面 積	押側	309.7	最 大 抵 抗 負 荷	10A (250V時)
	引側	295.8		
使 用 油 圧 力	最大	3.4	使 用 コ ネ ク タ	
	常用			
最 高 使 用 回 転 数	4000 r/min	メ	カ	(株) 七星科学研究所
質 量	19.5 kg	プ	ラ	グ NCS-255-P
慣 性 モーメント	0.13 kg·m ²	レ	セ	ブ タ ク ル NCS-255-R (丸フランジ)
油圧力: 3.0 MPa				
油温: 50℃ (出口)				
回転数: 最高使用回転数				
粘度: ISO VG32相当				
ドレンポート許容背圧: 0.015MPa				
総ドレン量				
(1 kN=101.97 kgf, 1 MPa=10.197 kgf/cm ²)				

- 配管材はシリンダや分配器に無理な力が掛からないようフレキシブルホースを使用して下さい。
- 分配器は機台に固定せず、図示のような余裕を持たせたフォークを用いて回り止めを設けて下さい。
- コネクタにはコードを付属いたしませんので、貴社にてご用意願います。
- 配管ポートはA面、B面のどちらでも使用できます。
- 使用油圧力は当シリンダ単体での値です。チャックの仕様欄で指示された値に合わせて使用して下さい。

納入先

計画図 見検図 納入仕様図 製作図

HH11C200

回転油圧シリンダ (スイッチ付)

図番 DRAWING NO. B-5125B

SCALE 1:1

APPROVED CHECKED DESIGNED

日付

訂正記事

承認日付 承認 点検 担当

豊和工業株式会社
HOWA MACHINERY, LTD.