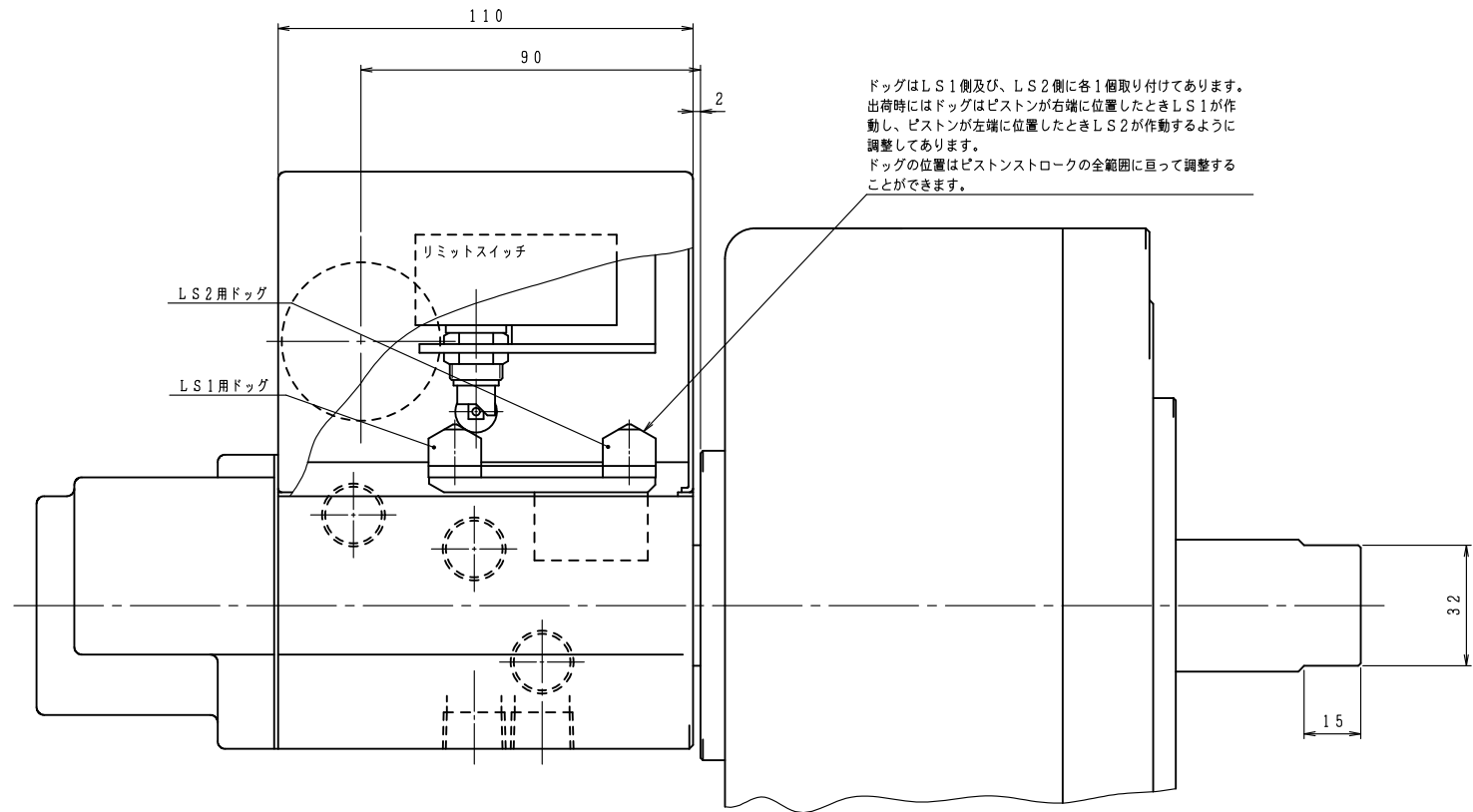
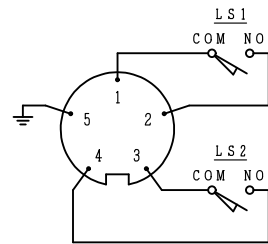
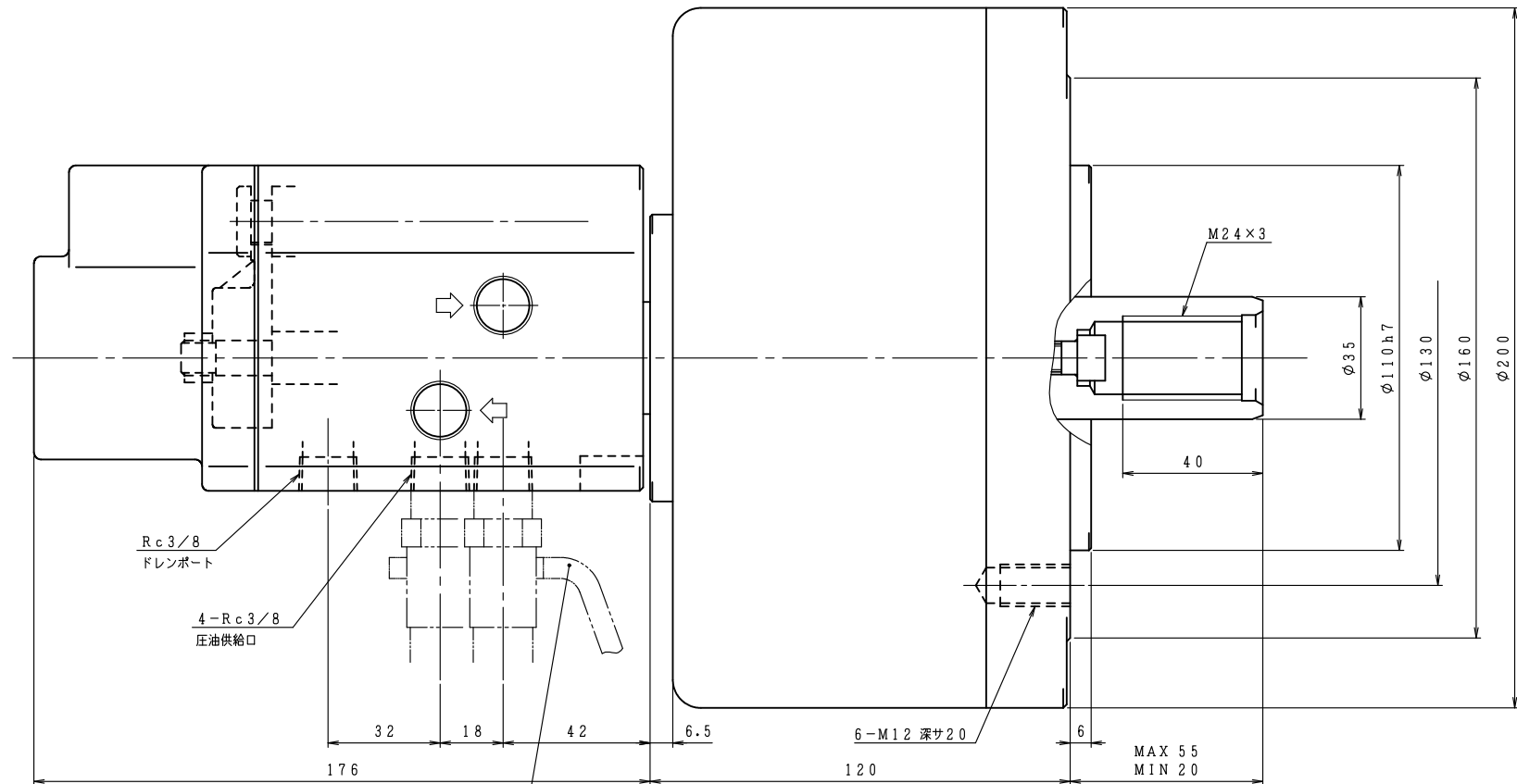
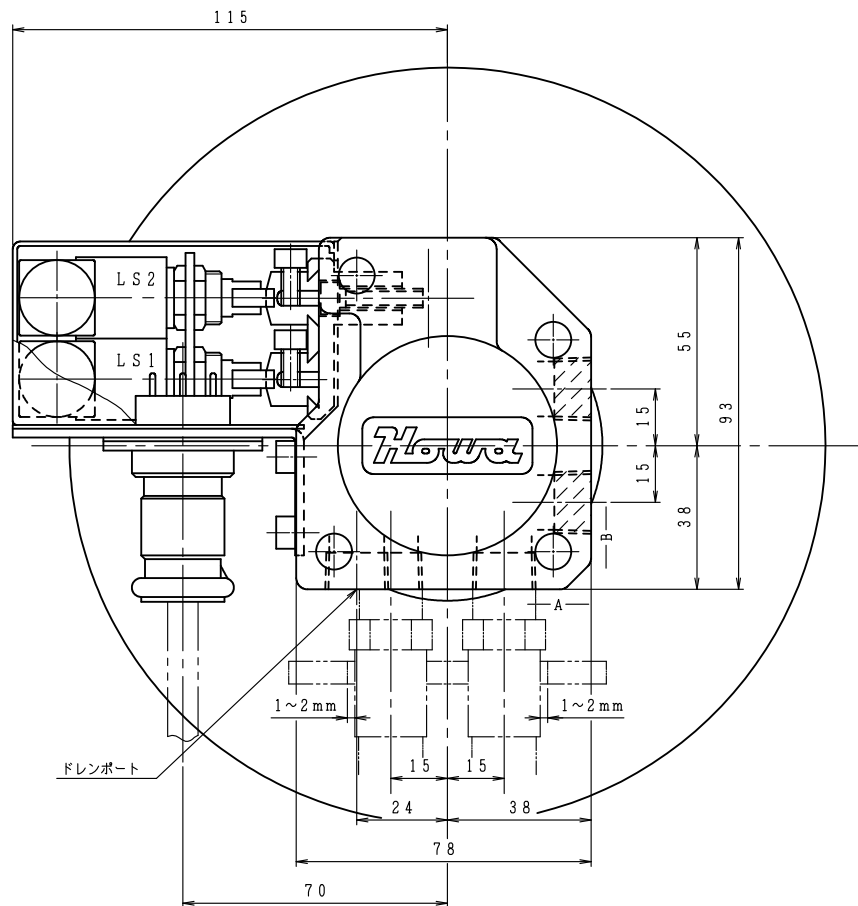


スイッチボックス回路図



ドッグはLS1側及び、LS2側に各1個取り付けられています。  
出荷時にはドッグはピストンが右端に位置したときLS1が作  
動し、ピストンが左端に位置したときLS2が作動するように  
調整してあります。  
ドッグの位置はピストンストロークの全範囲に亘って調整する  
ことができます。



図示のように余裕を持たせたフォーク  
を用いて回り止めを設けて下さい。

図面配布部数	仕様	リミットスイッチ仕様	記
30	シリンダ形番 HH11C160	メーカ オムロン(株)	1. 配管材はシリンダや分配器に無理な力が掛からないようフレキシブルホースを使用して下さい。
31	シリンダ内径 160 mm	形番 ZC-Q2255	2. 分配器は機台に固定せず、図示のような余裕を持たせたフォークを用いて回り止めを設けて下さい。
32	ピストンストローク 35 mm	最大電圧 AC 250V	3. コネクタにはコードを付属いたしませんので、貴社にてご用意願います。
33	受圧面積 押側 197.9 cm <sup>2</sup> 引側 189.8	最大抵抗負荷 10A (250V時)	4. 配管ポートはA面、B面のどちらでも使用できます。
34		使用コネクタ	5. 使用油圧力は当シリンダ単体での値です。チャックの仕様欄で指示された値に合わせて使用して下さい。
35	使用油圧力 最大 3.4 MPa	メーカ (株) 七星科学研究所	
36		プラグ NCS-255-P	
37	常用	レセプタクル NCS-255-R (丸フランジ)	
38	最高使用回転数 4500 r/min		
39	質量 13.5 kg		
40	慣性モーメント 0.055 kg·m <sup>2</sup>		
41	総ドレン量 油圧力: 3.0 MPa 油温: 50℃ (出口) 回転数: 最高使用回転数 粘度: ISO VG32相当 0.35 L/min		
42	ドレンポート許容背圧: 0.015 MPa		
43			
44			
45			
46			
47			
48			
49			
50			
51			
52			
53			
54			
55			
56			
57			
58			
59			
60			
61			
62			
63			
64			
65			
66			
67			
68			
69			
70			
71			
72			
73			
74			
75			
76			
77			
78			
79			
80			
81			
82			
83			
84			
85			
86			
87			
88			
89			
90			
91			
92			
93			
94			
95			
96			
97			
98			
99			
100			

納入先	計画図 見検図	納入仕様図 製作図	HH11C160
尺 1:1	SCALE 1:1	DESIGNED	名称 TITLE
APPROVED	CHECKED	DESIGNED	名称 TITLE
日付	日付	日付	回転油圧シリンダ (スイッチ付)
日付	日付	日付	図番 DRAWING NO. B-5124B
<b>豊和工業株式会社</b> <b>HOWA MACHINERY, LTD.</b>			