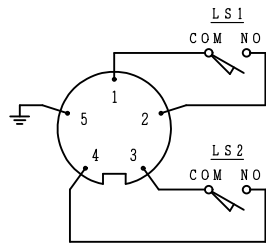
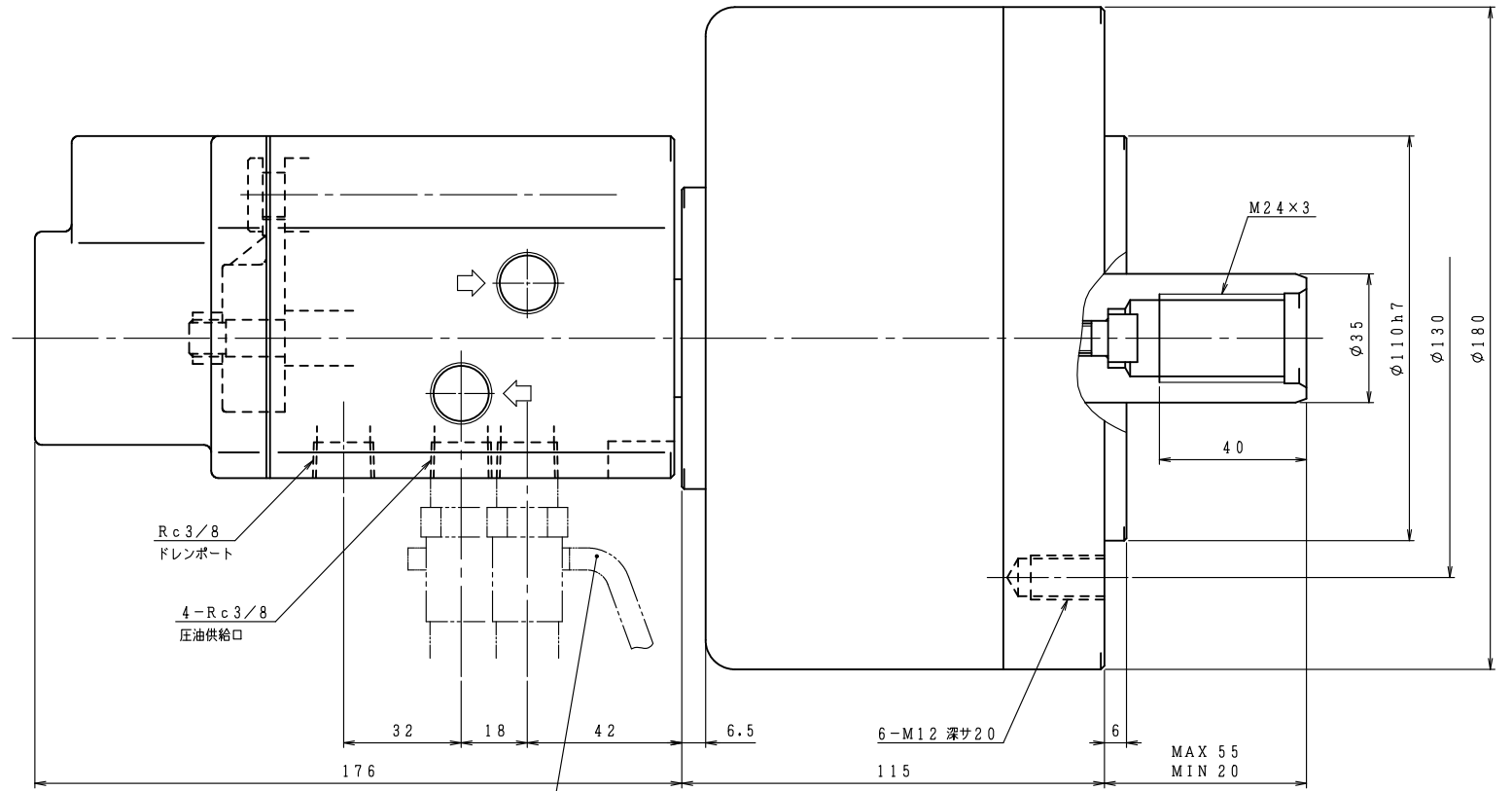
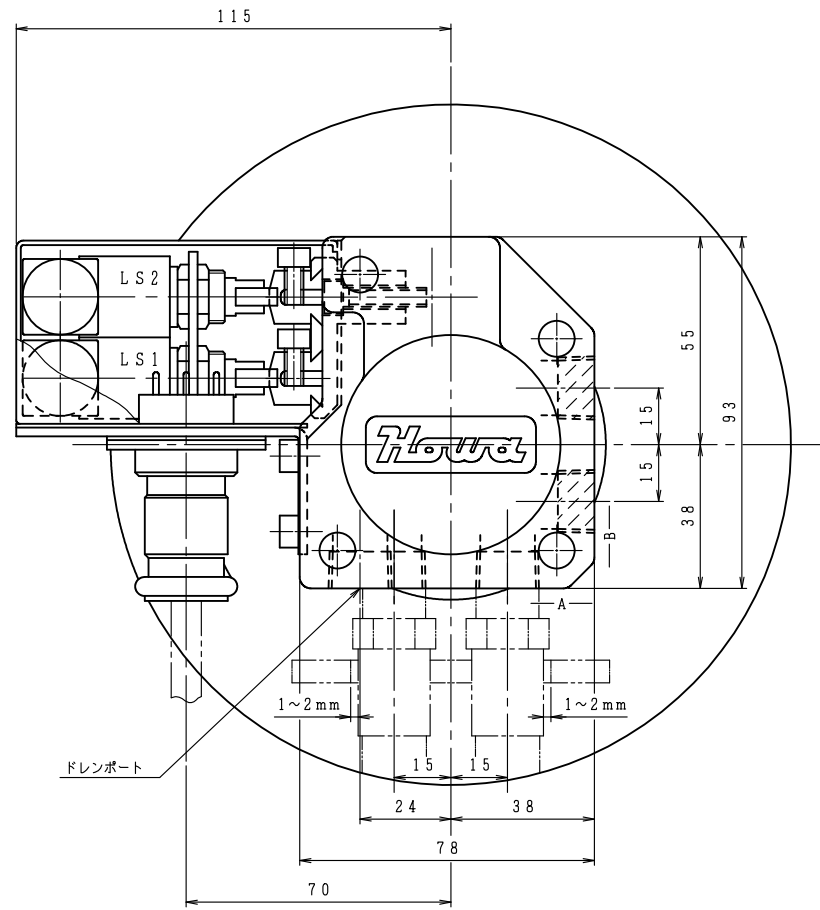
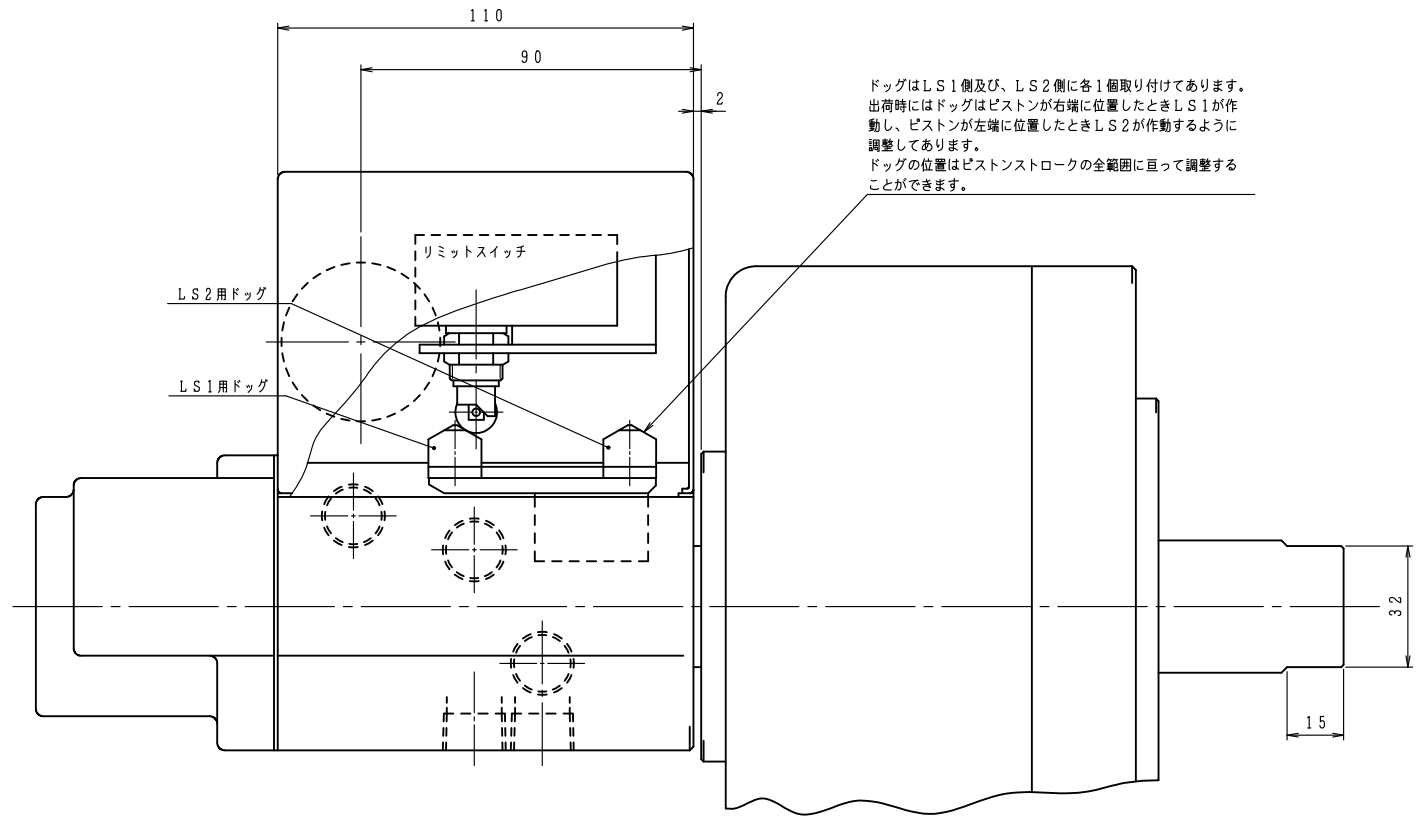


スイッチボックス回路図



ドッグはLS1側及び、LS2側に各1個取り付けられています。
出荷時にはドッグはピストンが右端に位置したときLS1が作
動し、ピストンが左端に位置したときLS2が作動するように
調整してあります。
ドッグの位置はピストンストロークの全範囲に亘って調整する
ことができます。



図示のように余裕を持たせたフォーク
を用いて回り止めを設けて下さい。

仕 様		リミットスイッチ仕様		記					
シリンダ形番	HH11C140	メ	カ	オムロン(株)					
シリンダ内径	140 mm	形	番	ZC-Q2255					
ピストンストローク	35 mm	最 大 電 圧	AC 250V	2. 分配器は機台に固定せず、図示のような余裕を持たせたフォークを用いて回 り止めを設けて下さい。					
受 圧 面 積	押側	150.8	cm ²	3. コネクタにはコードを付属いたしませんので、貴社にてご用意願います。					
	引側	142.7	cm ²						
使用油圧力	最大	3.4	MPa	4. 配管ポートはA面、B面のどちらでも使用できます。					
	常用								
最高使用回転数	4500	r/min	メ	カ	(株) 七星科学研究所				
質 量	11	kg	プ	ラ	グ	NCS-255-P			
慣性モーメント	0.035	kg·m ²	レ	セ	ブ	タ	ク	ル	NCS-255-R (丸フランジ)
総ドレン量	0.35	L/min	5. 使用油圧力は当シリンダ単体での値です。チャックの仕様欄で指示された値 に合わせて使用して下さい。						
ドレンポート許容背圧	0.015	MPa	油圧力: 3.0 MPa 油 温: 50℃ (出口) 回転数: 最高使用回転数 粘 度: ISO VG32相当						

納入先	計画図	製入仕様図
	見検図	製作図
尺 寸 1:1 SCALE	HH11C140	
APPROVED	CHECKED	DESIGNED
日付	日付	日付
回 転 油 圧 シ リ ン ダ (ス イ ッ チ 付)		
図 番 DRAWING NO. B-5123B		
豊和工業株式会社 HOWA MACHINERY, LTD.		