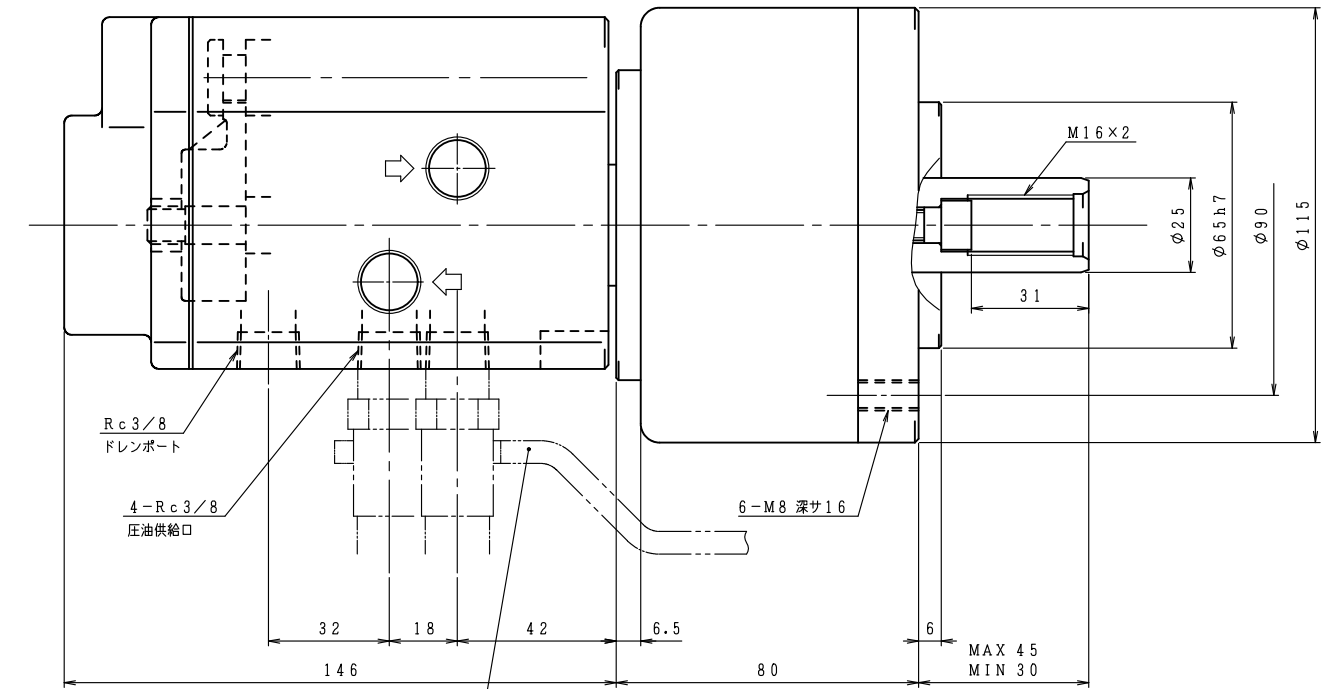
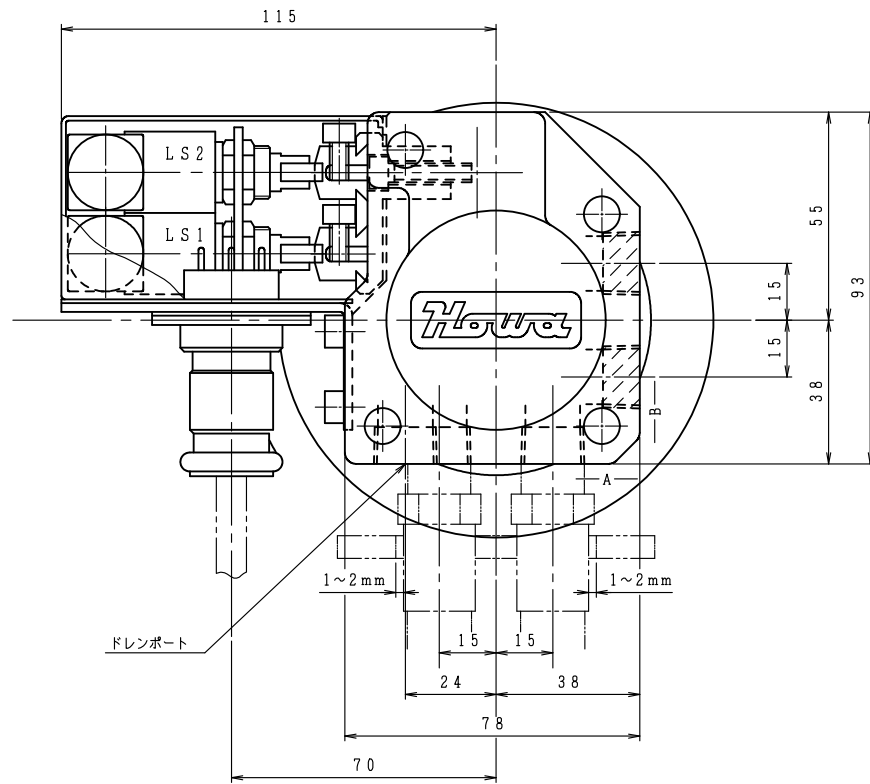
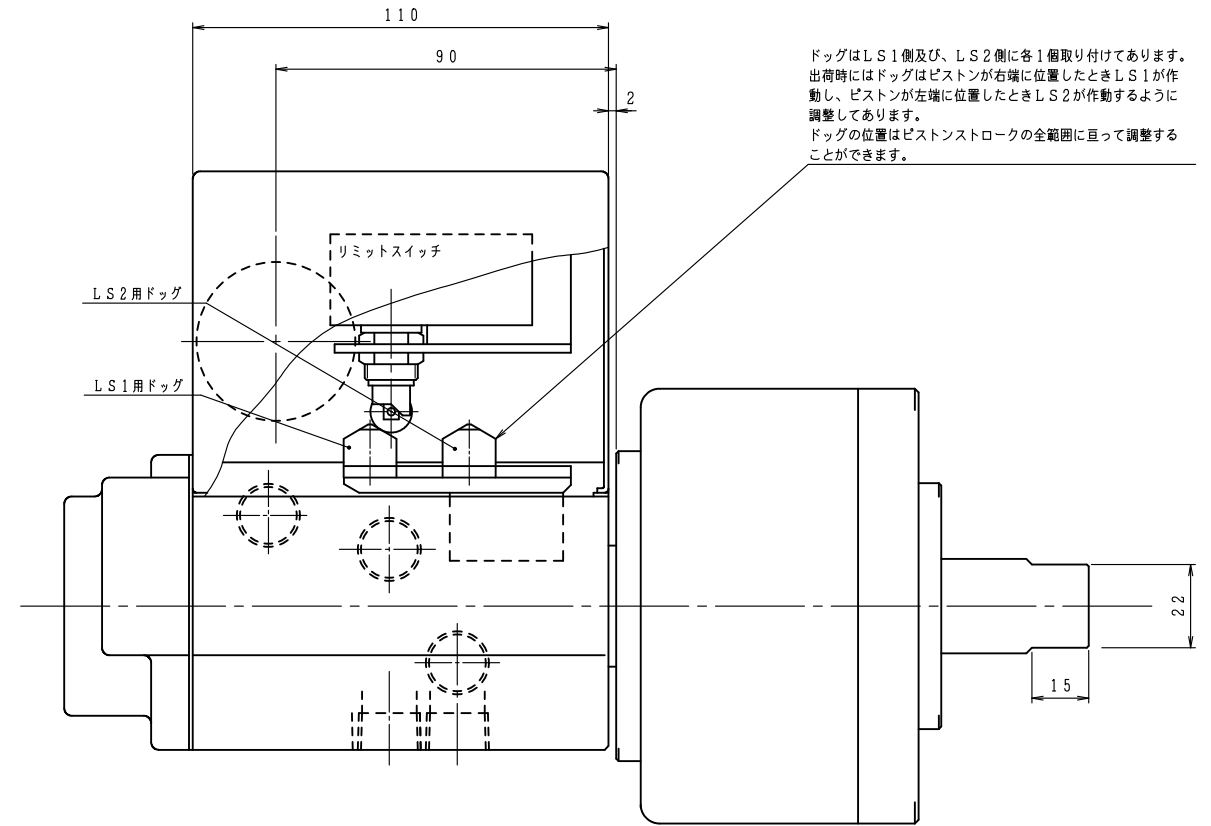
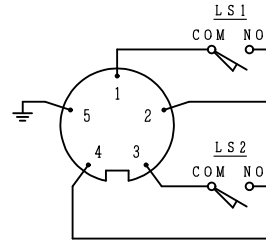


スイッチボックス回路図



図示のように余裕を持たせたフォークを用いて回り止めを設けて下さい。

図面記号	仕様	リミットスイッチ仕様	記
30	シリンダ形番 HH11C80	メーカ オムロン(株)	1. 配管材はシリンダや分配器に無理な力が掛からないようフレキシブルホースを使用して下さい。
31	シリンダ内径 80 mm	形番 ZC-Q2255	2. 分配器は機台に固定せず、図示のような余裕を持たせたフォークを用いて回り止めを設けて下さい。
32	ピストンストローク 15 mm	最大電圧 AC 250V	3. コネクタにはコードを付属いたしませんので、貴社にてご用意願います。
33	受圧面積 押側 47.7 cm ² 引側 44.3	最大抵抗負荷 10A (250V時)	4. 配管ポートはA面、B面のどちらでも使用できます。
34		使用コネクタ	5. 使用油圧力は当シリンダ単体での値です。チャックの仕様欄で指示された値に合わせて使用して下さい。
35	使用油圧力 最大 3.4 MPa	メーカ (株) 七星科学研究所	
36		型番 NCS-255-P	
37	最高使用回転数 5000 r/min	ブランド NCS-255-R (丸フランジ)	
38		質量 6.5 kg	
39	慣性モーメント ^{COM軸(40kg)について} 0.008 kg·m ²		
40		0.35 L/min	
41	総ドレン量 油圧力: 3.0 MPa 油温: 50℃ (出口) 回転数: 最高使用回転数 粘度: ISO VG32相当		
42	ドレンポート許容背圧: 0.015 MPa		
43			
44			
45			
46			
47			
48			
49			
50			
51			
52			
53			
54			
55			
56			
57			
58			
59			
60			
61			
62			
63			
64			
65			
66			
67			
68			
69			
70			
71			
72			
73			
74			
75			
76			
77			
78			
79			
80			
81			
82			
83			
84			
85			
86			
87			
88			
89			
90			
91			
92			
93			
94			
95			
96			
97			
98			
99			
100			
101			
102			
103			
104			
105			
106			
107			
108			
109			
110			
111			
112			
113			
114			
115			
116			
117			
118			
119			
120			
121			
122			
123			
124			
125			
126			
127			
128			
129			
130			
131			
132			
133			
134			
135			
136			
137			
138			
139			
140			
141			
142			
143			
144			
145			
146			
147			
148			
149			
150			
151			
152			
153			
154			
155			
156			
157			
158			
159			
160			
161			
162			
163			
164			
165			
166			
167			
168			
169			
170			
171			
172			
173			
174			
175			
176			
177			
178			
179			
180			
181			
182			
183			
184			
185			
186			
187			
188			
189			
190			
191			
192			
193			
194			
195			
196			
197			
198			
199			
200			

納入先	○計測図 ○見検図	◎納入仕様図 ○製作図
尺 寸 1:1	HH11C80	
APPROVED	CHECKED	DESIGNED
回 転 油 圧 シ リ ン ダ (ス イ ッ チ 付)		図 番 DRAWING NO. B-5120B
豊和工業株式会社 HOWA MACHINERY, LTD.		
符号	訂正記事	承認日付 承認 点検 担当