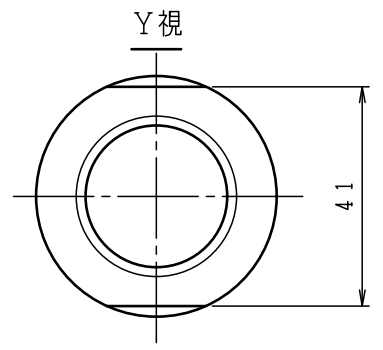


図示のように余裕を持たせたフォークを用いて回り止めを設けて下さい。



外注先コード
図面配布部数
06
31
32
38
43
51
62A
62B
68
71
76
81
計

仕 様		記
シリンダ形番	HH4CB200	1. 配管材はシリンダや分配器に無理な力が掛からないようフレキシブルホースを使用して下さい。 2. 分配器は機台に固定せず、図示のような余裕を持たせたフォークを用いて回り止めを設けて下さい。 3. 使用油圧力は当シリンダ単体での値です。チャックの仕様欄で指示された値に合わせて使用して下さい。
シリンダ内径	200 mm	
ピストンストローク	35 mm	
受圧面積	押側	309.4 cm ²
	引側	293.4 cm ²
使用油圧力	最大	3.4 MPa
	常用	
最高使用回転数	4000 r/min	
質量	21.5 kg	
慣性モーメント	この軸の4倍(φD ⁴ に相当します) 0.13 kg・m ²	
総ドレン量	油圧力: 3.0 MPa 油温: 50℃ (出口) 回転数: 最高使用回転数 粘度: ISO VG32相当 0.3 L/min	
ドレンポート許容背圧: 0.015 MPa		
不つりあい量: シリンダ外周にて4.0 g以下。(JIS B0905 8 mm/φ相当)		
(1 kN=101.97 kgf, 1 MPa=10.197 kgf/cm ²)		

5							
4							
3							
2							
1							
符号	訂正記事	承認日付	承認	点検	担当		

納入先		○計画図	●納入仕様図
		○見積図	○製作図
承認 APPROVED	点検 CHECKED	担当 DESIGNED	名称 TITLE
日付	日付	日付	HH4CB200
日付			逆止弁付回転油圧シリンダ
日付			図番 DRAWING NO. B-5071B
豊和工業株式会社 HOWA MACHINERY, LTD.			

除去加工品	m	c
0.5以上 347F	±0.1	±0.2
3φ以下 6	±0.1	±0.3
6φ 30	±0.2	±0.5
30φ 120	±0.3	±0.8
120φ 400	±0.5	±1.2
400φ 1000	±0.8	±2.0
鋼鉄品	精級	並級
アルミニウム	B級	C級

