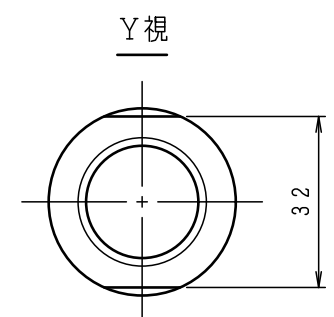


外注先コード
図面配布部数
06
31
32
38
43
51
62A
62B
68
71
76
81

仕 様		記	
シリンダ形番	HH4CB160	1. 配管材はシリンダや分配器に無理な力が掛からないようフレキシブルホースを使用して下さい。	
シリンダ内径	160 mm	2. 分配器は機台に固定せず、図示のような余裕を持たせたフォークを用いて回り止めを設けて下さい。	
ピストンストローク	35 mm	3. 使用油圧力は当シリンダ単体での値です。チャックの仕様欄で指示された値に合わせて使用して下さい。	
受圧面積	押側	198.0	cm ²
	引側	188.3	
使用油圧力	最大	3.4	MPa
	常用		
最高使用回転数	4500	r/min	
質 量	12.9	kg	
慣性モーメント	0.058	kg・m ²	
総ドレン量	0.35	L/min	
ドレンポート許容背圧: 0.015 MPa			
不つりあい量: シリンダ外周にて3.0 g以下。(JIS B0905 8 mmφ相当)			
(1 kN=101.97 kgf, 1 MPa=10.197 kgf/cm ²)			

5	4	3	2	1
符号	訂正記事	承認日付	承認	点検



納入先	○計画図	●納入仕様図
	○見積図	○製作図
尺 度 SCALE 1:1	HH4CB160	
承認 APPROVED	点検 CHECKED	担当 DESIGNED
日付	日付	日付
名称 TITLE 逆止弁付回転油圧シリンダ		
図番 DRAWING NO. B-5069B		
豊和工業株式会社 HOWA MACHINERY, LTD.		

除去加工品	m	c
0.5以上	347F	±0.1
3φ以下	6	±0.3
6	30	±0.2
30	120	±0.3
120	400	±0.5
400	1000	±0.8
精 度	B級	C級
グレス品	B級	C級

