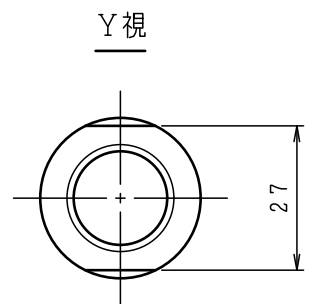


図示のように余裕を持たせたフォークを用いて回り止めを設けて下さい。



外注先コード
図面配布部数
06
31
32
38
43
51
62A
62B
68
71
76
81
計

仕様		仕 様		記	
シリンダ形番	HH4CB125				
シリンダ内径	125 mm				
ピストンストローク	25 mm				
受圧面積	押側	119.6	cm <sup>2</sup>		
	引側	112.5			
使用油圧力	最大	3.4	MPa		
	常用				
最高使用回転数	5000	r/min			
質量	8.4	kg			
慣性モーメント	この値の4倍に相当します。	0.023	kg·m <sup>2</sup>		
総ドレン量	油圧力: 3.0 MPa 油温: 50℃ (出口) 回転数: 最高使用回転数 粘度: ISO VG32相当	0.35	L/min		
ドレンポート許容背圧	0.015	MPa			
不つりあい量	シリンダ外周にて	2.0	g以下		
(1 kN=101.97 kgf, 1 MPa=10.197 kgf/cm <sup>2</sup> )					

1.	配管材はシリンダや分配器に無理な力が掛からないようフレキシブルホースを使用して下さい。
2.	分配器は機台に固定せず、図示のような余裕を持たせたフォークを用いて回り止めを設けて下さい。
3.	使用油圧力は当シリンダ単体での値です。チャックの仕様欄で指示された値に合わせて使用して下さい。

納入先	○計画図	●納入仕様図
	○見積図	○製作図
尺度 SCALE 1:1	HH4CB125	
承認 APPROVED	点検 CHECKED	担当 DESIGNED
日付	日付	日付
名称 TITLE 逆止弁付回転油圧シリンダ		
図番 DRAWING NO. B-5067B		
豊和工業株式会社 HOWA MACHINERY, LTD.		

5					
4					
3					
2					
1					
符号	訂正記事	承認日付	承認	点検	担当

除去加工品	m	c
0.5以上 347F	±0.1	±0.2
36℃以下	±0.1	±0.3
6	±0.2	±0.5
30	±0.3	±0.8
120	±0.5	±1.2
400	±0.8	±2.0
鋼鉄品	B級	C級
プレス品	B級	C級

