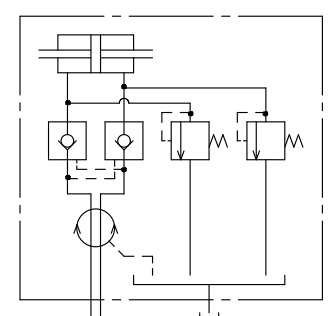


図示のように余裕を持たせたフォークを用いてハウジングの回り止めを設けて下さい。(1~2mmのすきまを持たせること)

油圧回路図



仕 様		記
シリンダ形番	C1TA140	1. 配管材はシリンダや分配器に無理な力が掛からないようフレキシブルホースを使用して下さい。
シリンダ内径	140 mm	2. ドレンポートは上図のように垂直になるようにし、背圧が発生しないようにしてドレンを油圧ユニットに回収して下さい。
ピストンストローク	20 mm	3. ハウジングは機台に固定せず、図示のような余裕を持たせたフォークを用いて回り止めを設けて下さい。
受圧面積	押側 125.7 cm ² 引側 115.5	4. 立形の機台には使用しないで下さい。
使用油圧力	最大 3.5 MPa 常用	5. ハウジングにはスラスト力を掛けないようにして下さい。
最高使用回転数	6000 r/min	6. 使用油圧力は当シリンダ単体での値です。チャックの仕様欄で指示された値に合わせて使用して下さい。
質 量	15.5 kg	
慣性モーメント	0.044 kg·m ² (C1TA140G1) 注: 0.044 kg·m ² 相当	
総ドレン量	油圧力: 3.0 MPa 油温: 50℃ (出口) 回転数: 最高使用回転数 粘 度: ISO VG32相当 3.6 L/min	
不つりあい量	シリンダ外周にて1.4 g以下。(218 #9901)	
除去加工品	m 0.5H7 ±0.01, 0.5H8 ±0.01, 0.5H9 ±0.01, 0.5H10 ±0.01, 0.5H11 ±0.01, 0.5H12 ±0.01, 0.5H13 ±0.01, 0.5H14 ±0.01, 0.5H15 ±0.01, 0.5H16 ±0.01, 0.5H17 ±0.01, 0.5H18 ±0.01, 0.5H19 ±0.01, 0.5H20 ±0.01, 0.5H21 ±0.01, 0.5H22 ±0.01, 0.5H23 ±0.01, 0.5H24 ±0.01, 0.5H25 ±0.01, 0.5H26 ±0.01, 0.5H27 ±0.01, 0.5H28 ±0.01, 0.5H29 ±0.01, 0.5H30 ±0.01, 0.5H31 ±0.01, 0.5H32 ±0.01, 0.5H33 ±0.01, 0.5H34 ±0.01, 0.5H35 ±0.01, 0.5H36 ±0.01, 0.5H37 ±0.01, 0.5H38 ±0.01, 0.5H39 ±0.01, 0.5H40 ±0.01, 0.5H41 ±0.01, 0.5H42 ±0.01, 0.5H43 ±0.01, 0.5H44 ±0.01, 0.5H45 ±0.01, 0.5H46 ±0.01, 0.5H47 ±0.01, 0.5H48 ±0.01, 0.5H49 ±0.01, 0.5H50 ±0.01, 0.5H51 ±0.01, 0.5H52 ±0.01, 0.5H53 ±0.01, 0.5H54 ±0.01, 0.5H55 ±0.01, 0.5H56 ±0.01, 0.5H57 ±0.01, 0.5H58 ±0.01, 0.5H59 ±0.01, 0.5H60 ±0.01, 0.5H61 ±0.01, 0.5H62 ±0.01, 0.5H63 ±0.01, 0.5H64 ±0.01, 0.5H65 ±0.01, 0.5H66 ±0.01, 0.5H67 ±0.01, 0.5H68 ±0.01, 0.5H69 ±0.01, 0.5H70 ±0.01, 0.5H71 ±0.01, 0.5H72 ±0.01, 0.5H73 ±0.01, 0.5H74 ±0.01, 0.5H75 ±0.01, 0.5H76 ±0.01, 0.5H77 ±0.01, 0.5H78 ±0.01, 0.5H79 ±0.01, 0.5H80 ±0.01, 0.5H81 ±0.01, 0.5H82 ±0.01, 0.5H83 ±0.01, 0.5H84 ±0.01, 0.5H85 ±0.01, 0.5H86 ±0.01, 0.5H87 ±0.01, 0.5H88 ±0.01, 0.5H89 ±0.01, 0.5H90 ±0.01, 0.5H91 ±0.01, 0.5H92 ±0.01, 0.5H93 ±0.01, 0.5H94 ±0.01, 0.5H95 ±0.01, 0.5H96 ±0.01, 0.5H97 ±0.01, 0.5H98 ±0.01, 0.5H99 ±0.01, 0.5H100 ±0.01	

納入先	計画図 見検図	納入仕様図 製作図
尺 度 1:1 SCALE	計 画 図 CHECKED	製 作 図 DESIGNED
名 称 TITLE	中空回転油圧シリンダ	
図 番 DRAWING NO.	B-5002H	
 豊和工業株式会社 HOWA MACHINERY, LTD.		