

# HBS-70

## 両開き框ドア



### 性能

耐風圧性:S-5

気密性:A-4

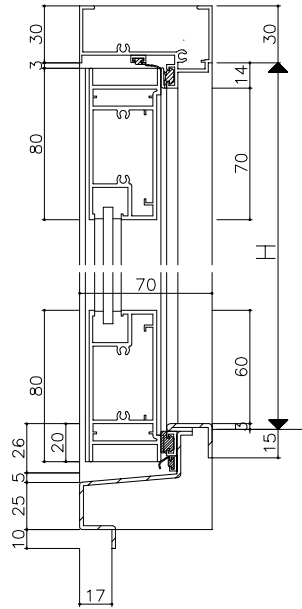
水密性:W-5

遮音性:T-2

枠タイプ:RC・ALC・同面

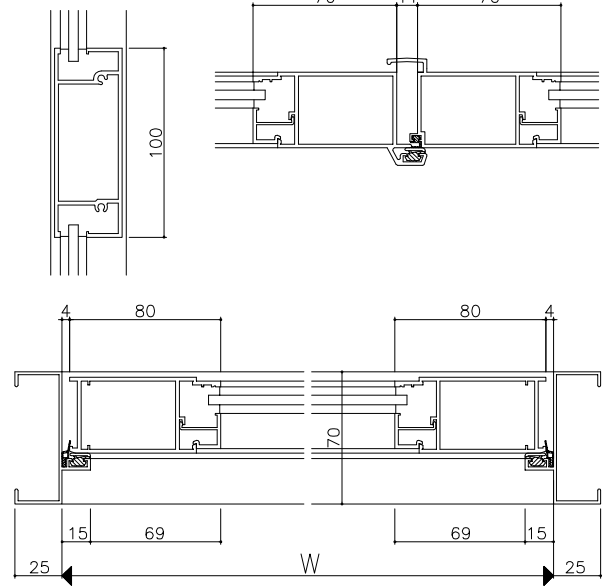
ガラス溝巾:14mm

< RC >



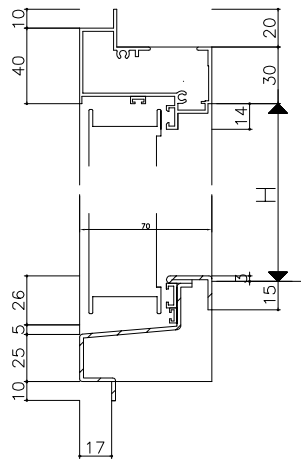
中框

召し合せ部



枠タイプ

< ALC >



< 同面 >

