

# HBS-70N

可動がらり



性能

耐風圧性: —

気密性: —

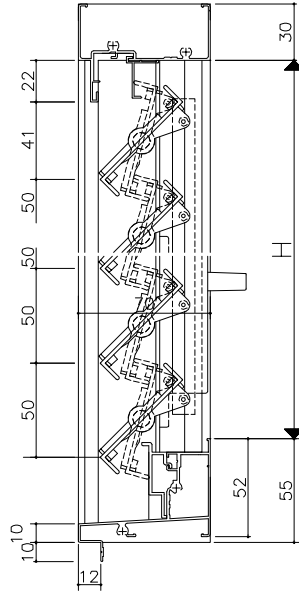
水密性: —

遮音性: —

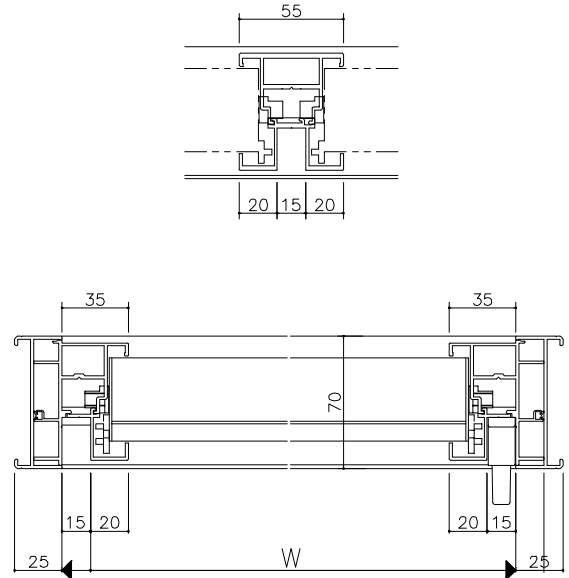
枠タイプ: RC・ALC・同面

鉄骨外付・鉄骨半外付

< RC >

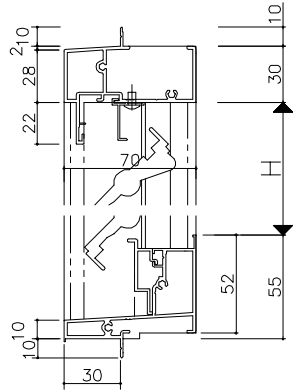


< たて骨部 >

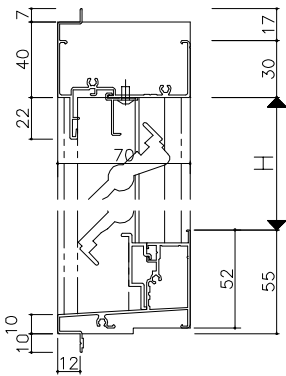


枠タイプ

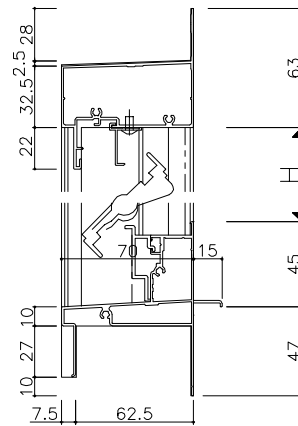
< 同面 >



< ALC >



< 鉄骨外付 >



< 鉄骨半外付 >

