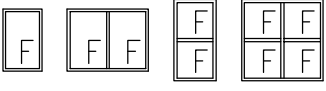


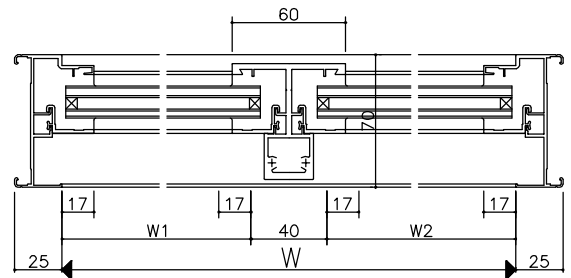
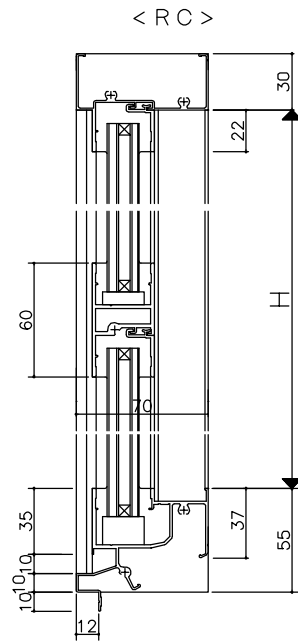
# HB S - 70N

FIX窓



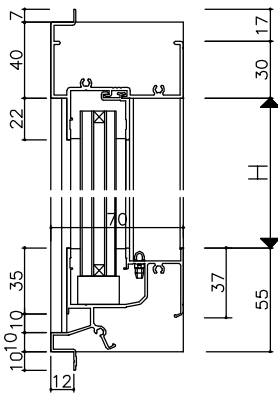
性能

耐風圧性:S-5
気密性:A-4
水密性:W-5
遮音性:T-2
枠タイプ:RC・ALC・同面 鉄骨外付・鉄骨半外付
ガラス溝巾:29mm

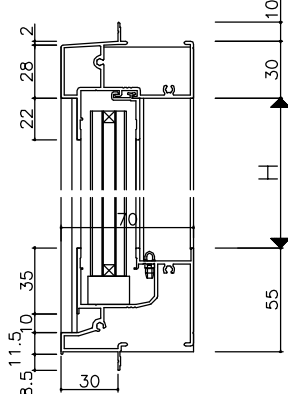


## 枠タイプ

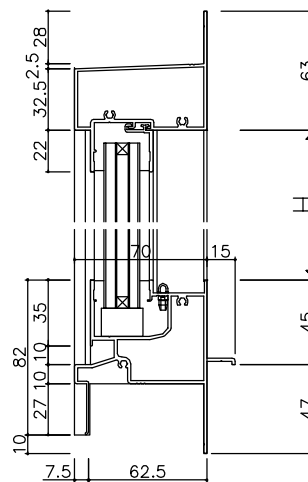
< ALC >



< 同面 >



< 鉄骨外付 >



< 鉄骨半外付 >

