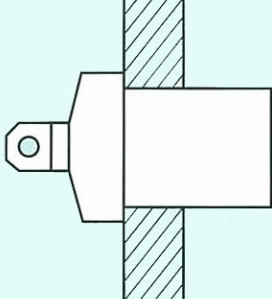
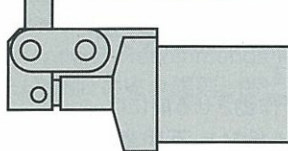
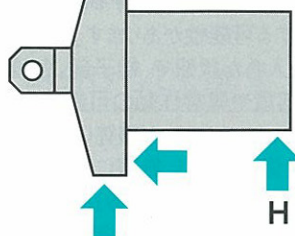
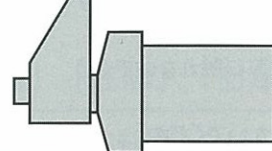
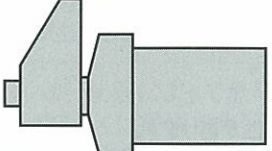
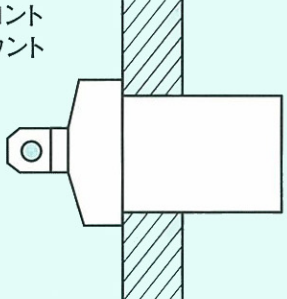
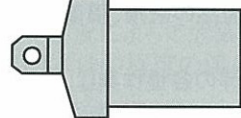
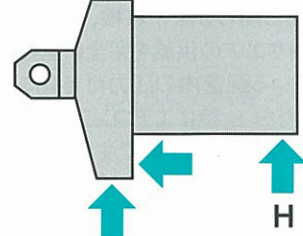
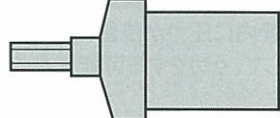
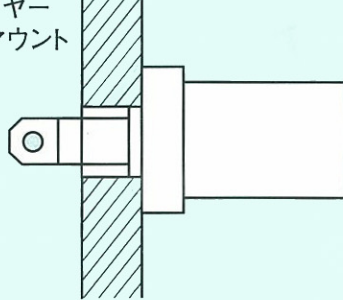
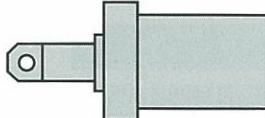
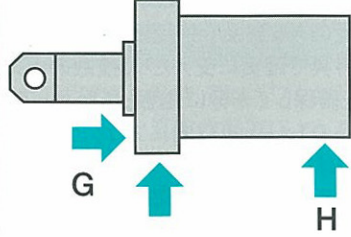
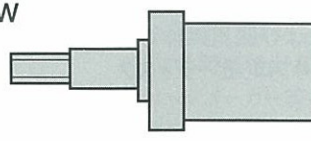
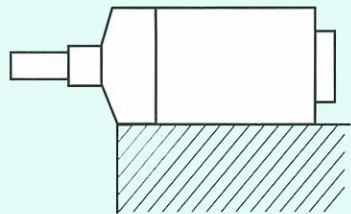

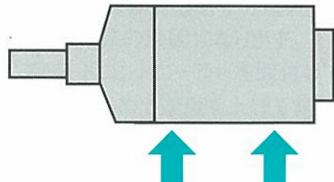


センサ付 クランプシリンダ

JS・JAシリーズ

ワイドバリエーション

形式	支持形式	先端形状	配管口位置
JSS (JAS)	フロントマウント 		
JSM (JAM)		R L 	
JSP		R L 	
JSF	フロントマウント 		
	W 		
JSR	リヤーマウント 		
	W 		
JSF-U	サイドマウント 		
	W 