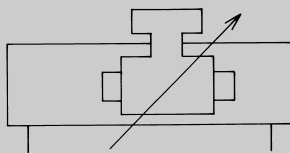


# Howa ロッドレスシリンダ

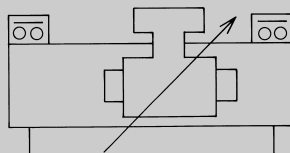


## 表示記号

ロッドレスシリンダ



センサスイッチ付ロッドレスシリンダ



## ORC・ORCA

### 目次

ページ

形式番号	38
配管位置	39
仕様	40
シリンダ内径とストローク	40
質量	40
許容負荷・モーメント	41
サポート	41
クッション能力	42
構造図・寸法図	43~55
センサスイッチ	56~57
使用上の注意事項	58
応用例	59

# Howa ロッドレスシリンダ





## 特長

### 取付スペースが小さい

独創的な設計による、ピストンロッドがない空気圧シリンダで、シリンダバレルのスリット部から突出したピストンヨークで直接ピストンの運動エネルギーを伝達するので、一般の空気圧シリンダに比べて取付スペースは約 $\frac{1}{2}$ となり、装置や機械の簡素化、省スペース化がはかれます。

### ガイドが不要

一般の空気圧シリンダでは、ピストンロッドに横向きの力を加えるとロッドを曲げたり、ブッシュを傷めたりするので、ガイドなどの付属装置が必要でしたが、ロッドレスシリンダでは積載質量はピストンを通してシリンダバレルに作用するので、ガイドは不要です。また、シリンダバレルのスリットが回り止めの作用をします。

### 積載質量と曲げモーメントが直接かけられる

軸直角方向に積載質量と曲げモーメントを加えることが可能なため、ピストンマウントに直接積載質量を乗せたり、吊り下げたりすることができるので、装置の構造が簡単になります。

ロングピストン形またはダブルピストン形を使用すれば、標準ピストン形の約2倍の曲げモーメントに耐えることができます。

### ピストン速度が速い

標準形で3000mm/sまで使用でき、装置の高速化がはかれます。

### 長いストロークのものが製作可能

φ10では2000mm、φ16mmでは3000mm、φ20以上は5000mmまで製作できるので、用途が広く、従来空気圧シリンダによる駆動が不可能であった装置が可能となります。

### コンパクトに配管可能

ORCA形はシリンダの設置場所に応じて、一方向配管、両側配管が自由に選択できるので装置や機械をコンパクトにまとめることができます。

### センサスイッチが付けられる

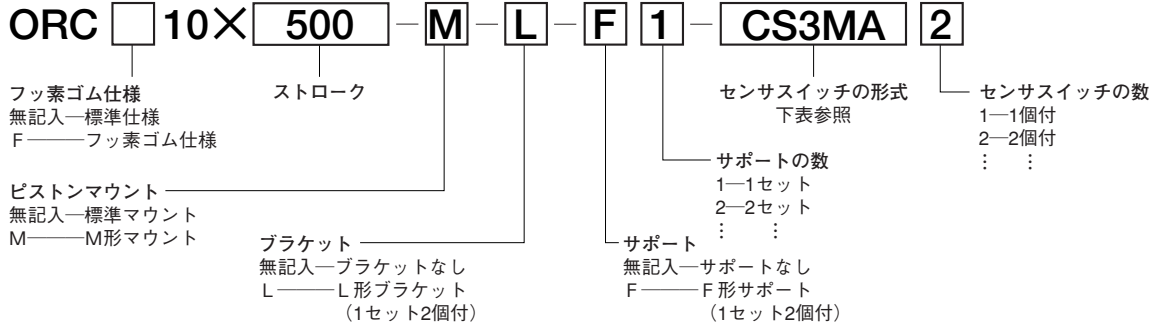
マグネットが標準装備されていますので、センサスイッチを取付けるだけで、センサスイッチ付ロッドレスシリンダとなります。

# ORC・ORCA

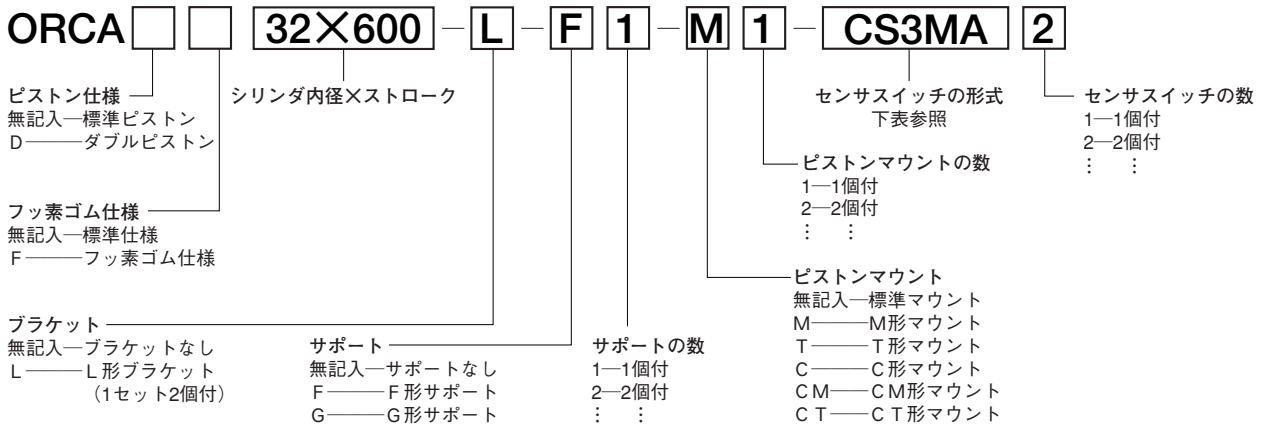
## 形式番号

ご注文に際しては、下記形式番号にてご指示ください。

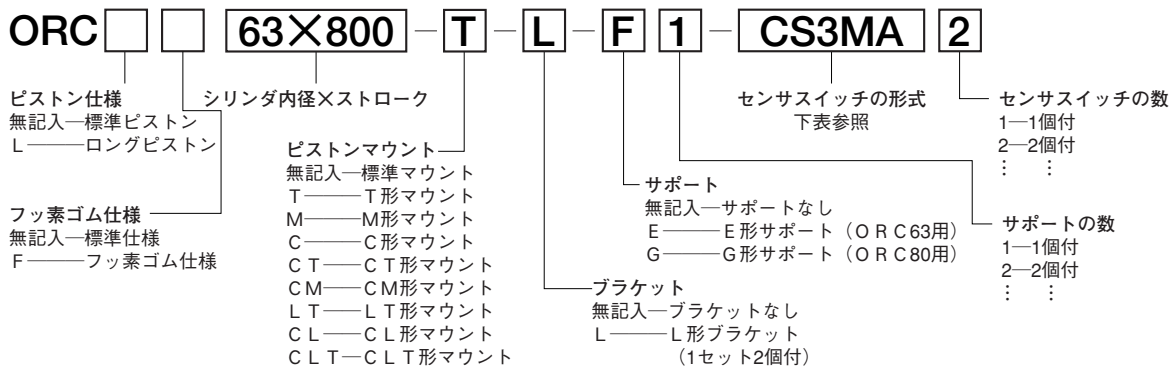
### ORC10



### ORCA16.20.25.32.40.50



### ORC63.80

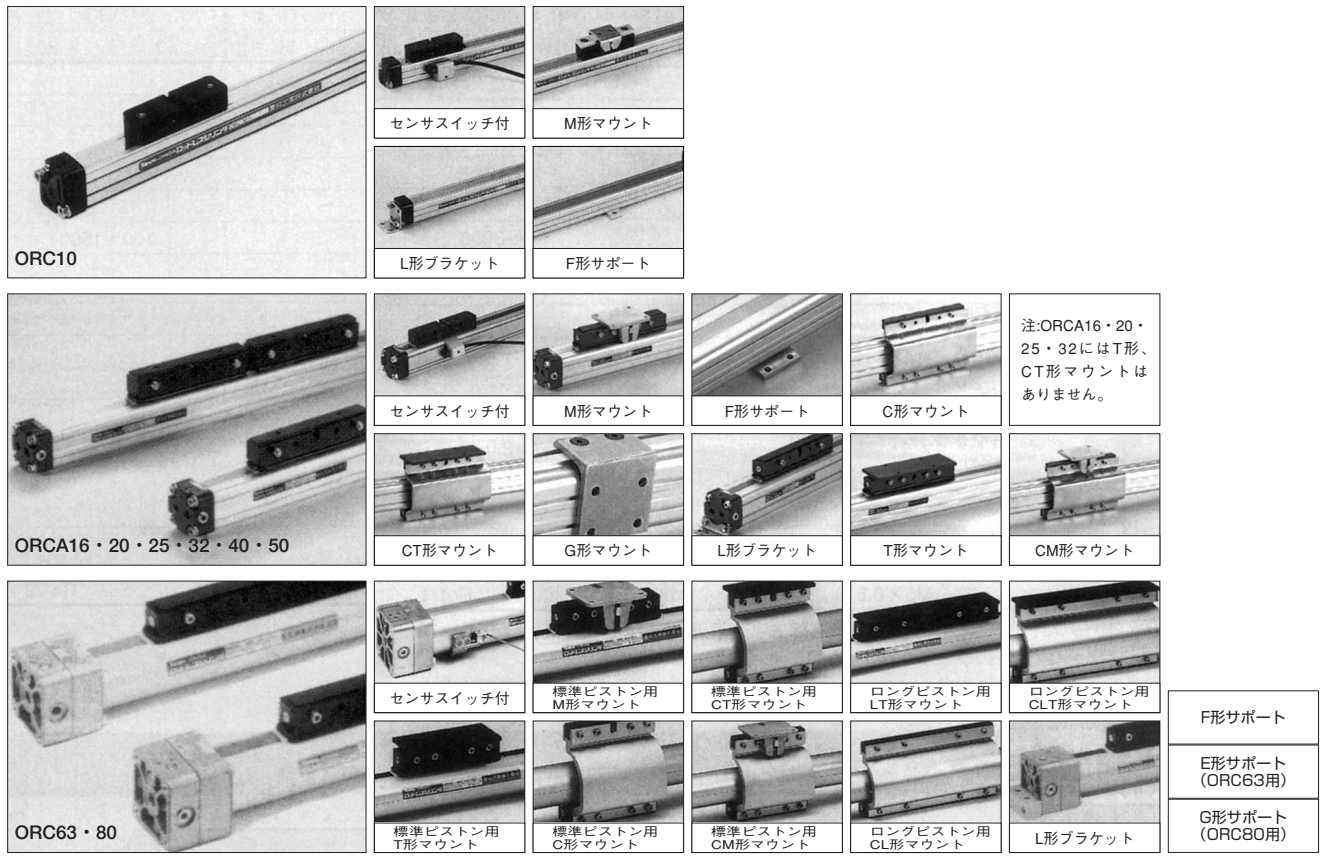


## センサスイッチの形式

センサスイッチ形式		使用電圧 範 囲	使用電流 範 囲	接点方式	動作表示灯	配線方式
リード線1m	リード線3m					
ZG530A	ZG530B	DC10~28V	4~50mA	無接点 タイプ	ON時赤色LED	2線式
ZG553A	ZG553B	DC4.5~28V	100mA MAX		インジケータ点灯	3線式
CS3MA	CS3MB	DC10~30V	10~50mA	有接点 タイプ	ON時赤色LED インジケータ点灯	2線式
		AC85~115V	10~50mA			
AC115~230V	5~15mA					
CS4MA	CS4MB	DC10~30V	5~25mA			
CS5MA	CS5MB	AC85~115V	5~20mA			
		DC10~30V	0.1~60mA	なし		
AC85~115V	2~25mA					

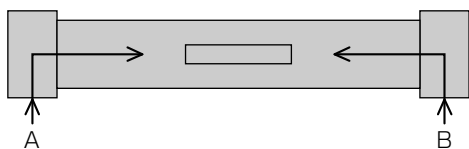
備考：センサスイッチの詳細は177~186ページをご覧ください。

## オプション (オプションパーツは出荷時に添付となります。)

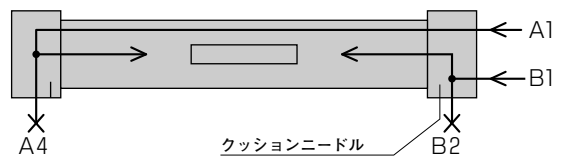


## 配管位置

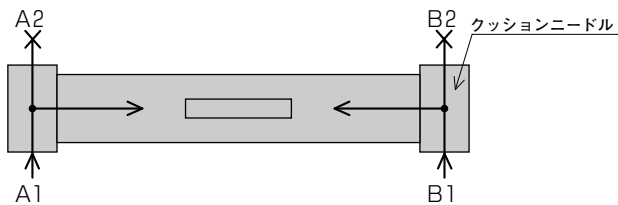
ORC10・80



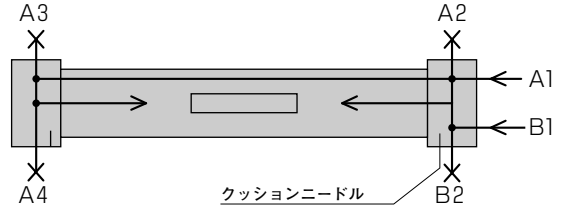
ORCA16・20・25



ORC63



ORCA32・40・50



A1、A2は共通ポート。  
B1、B2は共通ポート。  
A2、B2のポートはプラグで盲栓してあります。  
配管に便利なポートをご使用ください。

A1、A2、A3、A4は共通ポート。  
B1、B2は共通ポート。  
A2、A3、A4、B2のポートはプラグで盲栓してあります。  
配管に便利なポートをご使用ください。

# ORC・ORCA

## 仕様

形式	ORC		ORCA					ORC		
シリンダ内径	mm	10	16	20	25	32	40	50	63	80
使用流体	空 気 *1									
作動形式	複 動 形									
使用圧力範囲	MPa(kgf/cm <sup>2</sup> )	0.2~0.7{2~7}			0.1~0.8{1~8}					
耐圧	MPa(kgf/cm <sup>2</sup> )	1.05{10.5}			1.2{12}					
使用温度範囲	℃	0~60								
使用速度範囲 *2	mm/s	100~500		100~1500		100~3000			100~1500	
クッション		ゴムバンパ			可変クッション					
給油 *3		不 要								
最大ストローク	mm	2000		3000		5000				
ストローク公差mm	1000以下	+5.0 *4 +2.0				+1.5 0				
	1001~2000	+6.0 *4 +2.0				+2.0 0				
	2001~3000	—								
	3001~5000	—		—		+2.5 0				
配管接続口		M5×0.8		Rc1/8		Rc1/4		Rc3/8		Rc1/2

- \*1：圧縮空気中の水分、ダスト、酸化オイルなど不純物を除去した清浄な空気をご使用ください。  
 \*2：使用ピストン速度は、42ページのクッション能力線図によって選定してください。  
 \*3：無給油で使用できますが、給油する場合には、タービン油一種（ISO VG32）相当品をご使用ください。  
 \*4：使用空気圧力によってストロークが変化しますので、42ページのバンパ変化量のグラフをご参照ください。

## シリンダ内径とストローク

形式	標準ストローク								製作可能最大ストローク
ORC 10	100、200、300、400、500、600、700、800、900、1000、1200、1400、1600、1800、2000								0~2000
ORCA16	100、200、300、400、500、600、700、800、1000、1200、1400、1600、2000								0~3000
ORCA20	200、300、400、500、600、700、800、1000、1200、1400、1600、2000								0~5000
ORCA25	200、300、400、500、600、700、800、1000、1200、1400、1600、2000								
ORCA32	300、400、500、600、700、800、1000、1200、1400、1600、2000								
ORCA40	300、400、500、600、700、800、900、1000、1100、1200、1300、1400、1600、1800、2000								
ORCA50	500、600、700、800、1000、1200、1400、1600、1800、2000								
ORC 63	200、300、400、500、600、700、800、1000、1200、1400、1600、1800、2000								
ORC 80	200、300、400、500、600、700、800、1000、1200、1300、1400、1600、1800、2000								

備考：中間ストロークは1mm毎に製作可能です。

## 質量

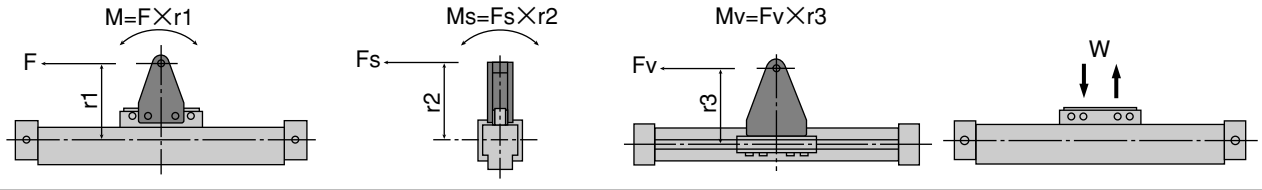
形式	ゼロストローク質量			ストローク1mm 毎の加算質量	ブラケット、サポートの加算質量				ピストンマウントの加算質量		
	標準形	ORCAD形*	ORCL形		L形ブラケット	F形サポート	G形サポート	E形サポート	T形マウント	M形マウント	C形マウント
ORC 10	0.08	—	—	0.0006	0.008	0.003	—	—	—	0.018	—
ORCA16	0.21	0.35	—	0.0010	0.014	0.03	0.03	—	—	0.026	0.07
ORCA20	0.47	0.78	—	0.0017	0.03	0.08	0.05	—	—	0.055	0.13
ORCA25	0.7	1.2	—	0.0022	0.05	0.13	0.1	—	—	0.10	0.23
ORCA32	1.7	3.2	—	0.0038	0.1	0.2	0.2	—	—	0.17	0.9
ORCA40	2.7	4.5	—	0.0052	0.15	0.2	0.3	—	0.2	0.45	1.2
ORCA50	4.0	6.6	—	0.0073	0.2	0.4	0.8	—	0.2	0.45	1.8
ORC 63	9.3	—	13.9	0.0080	0.3	0.17	—	0.32	0.2	1.0	2.4
ORC 80	16.1	—	23.2	0.0128	0.6	0.33	3.3	—	0.6	1.2	4.3

kg

形式	ピストンマウントの加算質量				
	CT形マウント	CM形マウント	LT形マウント	CL形マウント	CLT形マウント
ORC 10	—	—	—	—	—
ORCA16	—	0.1	—	—	—
ORCA20	—	0.2	—	—	—
ORCA25	—	0.4	—	—	—
ORCA32	—	1.1	—	—	—
ORCA40	1.4	1.7	—	—	—
ORCA50	2.1	2.4	—	—	—
ORC 63	2.6	3.4	0.7	5.2	5.9
ORC 80	4.9	5.5	1.2	8.8	10.0

\*：CL寸法Minの場合（P.46、49参照）

# 許容負荷・モーメント



最大曲げモーメント :  $M = F \times r1$  [N・m]  
 最大横曲げモーメント :  $Ms = Fs \times r2$  [N・m]  
 最大ねじりモーメント :  $Mv = Fv \times r3$  [N・m]  
 最大積載質量 :  $W$  [kg]

ロードレスシリンダは直接積載質量を載せて使用することができますが、積載質量およびモーメントが下表の値をこえないようにしてください。

形式	ORC・ORCA (標準形)				ORCAD (ダブルピストン形)				ORCL (ロングピストン形)			
	M N・m(kgf・m)	Ms N・m(kgf・m)	Mv N・m(kgf・m)	W kg	M N・m(kgf・m)	Ms N・m(kgf・m)	Mv N・m(kgf・m)	W kg	M N・m(kgf・m)	Ms N・m(kgf・m)	Mv N・m(kgf・m)	W kg
ORC 10	1{ 0.1 }	0.2{0.02}	0.3{0.03}	2	—	—	—	—	—	—	—	—
ORCA16	4{ 0.4 }	0.3{0.03}	0.5{0.05}	12	8{ 0.8 }	0.6{0.06}	1.5{0.15}	24	—	—	—	—
ORCA20	8{ 0.8 }	0.8{0.08}	1.2{0.12}	20	16{ 1.6 }	1.6{0.16}	3.6{0.36}	40	—	—	—	—
ORCA25	15{ 1.5 }	1{0.1 }	2{0.2 }	30	30{ 3.0 }	2{0.2 }	6{0.6 }	60	—	—	—	—
ORCA32	30{ 3.0 }	2{0.2 }	5{0.5 }	50	60{ 6.0 }	4{0.4 }	15{1.5 }	100	—	—	—	—
ORCA40	60{ 6.0 }	4{0.4 }	8{0.8 }	75	120{12.0}	8{0.8 }	24{2.4 }	150	—	—	—	—
ORCA50	115{11.5}	7{0.7 }	15{1.5 }	120	230{23.0}	14{1.4 }	45{4.5 }	240	—	—	—	—
ORC 63	200{20.0}	8{0.8 }	24{2.4 }	165	—	—	—	—	450{45.0}	16{1.6}	75{7.5}	165
ORC 80	360{36.0}	16{1.6 }	48{4.8 }	240	—	—	—	—	720{72.0}	32{3.2}	140{14.0}	240

注.横曲げモーメント: Msは、なるべくかからないようにしてください。

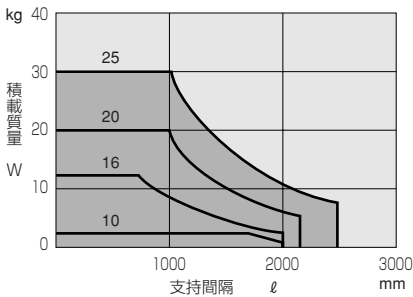
# サポート

ストロークが長く積載質量が大きいと、シリンダパレルのたわみが大きくなりますから、支持間隔:  $\ell$  がグラフの値をこえる場合は中間にサポートを取付けて支持します。ORC10にはF形サポート、ORC63、80にはF形およびG形サポート、ORCA16、20、25、32、40、50にはF形およびG形サポートが用意されています。

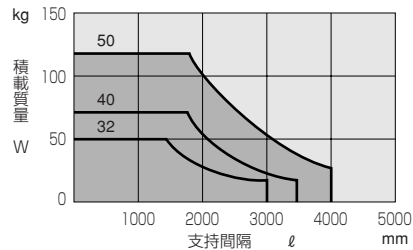
形式	支持間隔: $\ell$		
	ORC・ORCA (標準形)	ORCAD (ダブルピストン形) *	ORCL (ロングピストン形)
ORC 10	ストローク+ 94	—	—
ORCA16	ストローク+130	ストローク+215	—
ORCA20	ストローク+160	ストローク+265	—
ORCA25	ストローク+200	ストローク+335	—
ORCA32	ストローク+250	ストローク+430	—
ORCA40	ストローク+300	ストローク+520	—
ORCA50	ストローク+320	ストローク+560	—
ORC 63	ストローク+430	—	ストローク+730
ORC 80	ストローク+520	—	ストローク+820

\* : CL寸法がMinの場合。(P25、28参照)

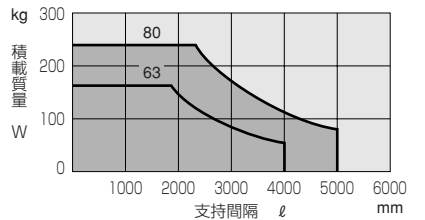
## ORC10・ORCA16・20・25



## ORCA32・40・50

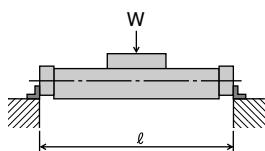


## ORC63・80

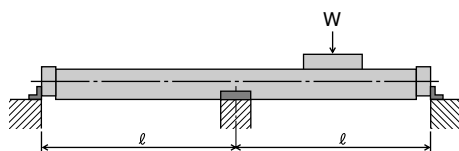


## サポート条件

### ■両端2点支持の場合

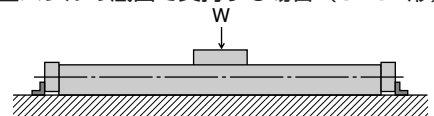


### ■3点支持の場合



ORCA形の場合、下図のようにシリンダパレルの底面をあてますと、サポートを取付けなくても積載質量を受けることができます。

### ■パレルの底面で支持する場合 (ORCA形)

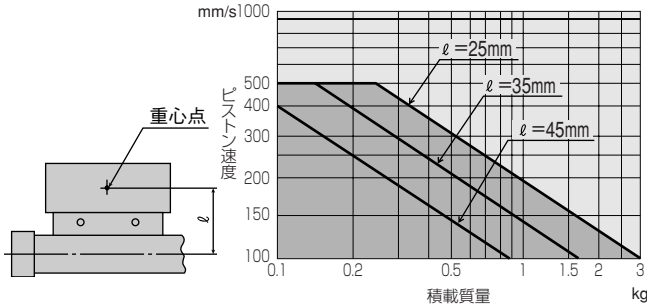


# ORC・ORCA

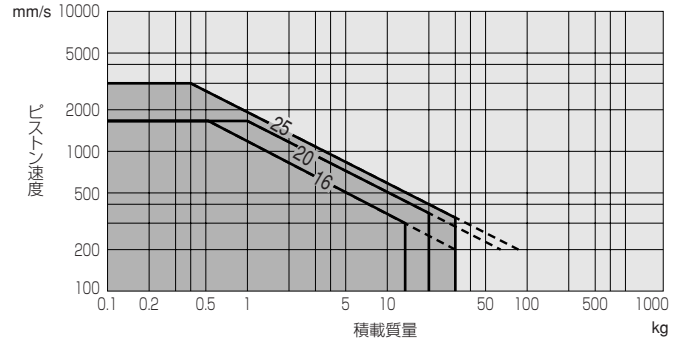
## クッション能力

ロッドレスシリンダORC10はゴムバンパで、その他はすべて標準で可変クッションが装備されています。クッションで吸収できる積載質量と速度はグラフの下側の範囲です。これをこえる場合は、外部にクッションアブソーバなどを取付けて吸収するようにしてください。

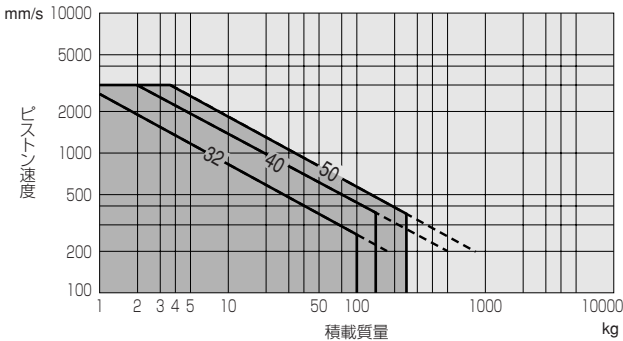
### ORC10



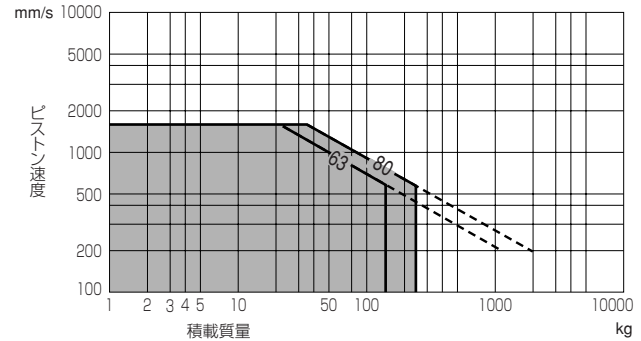
### ORCA16・20・25



### ORCA32・40・50



### ORC63・80

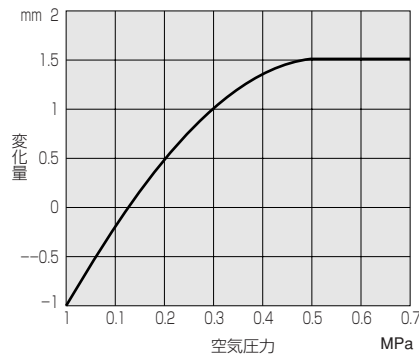


注. グラフ中の積載質量とは、ロッドレスシリンダによって移動される全質量を意味します。ロッドレスシリンダに直接載せる積載質量とは異なりますのでご注意ください。

## ゴムバンパの変化量

ORC10ロッドレスシリンダの両端に装備されたゴムバンパは使用空気圧力によってグラフのように変化しますので、ストローク両端での停止位置精度が必要な場合は、外部にショックアブソーバを取り付けてご使用ください。

- 注1. グラフはゴムバンパ側の変化量です。
- 注2. 空気圧が0.15MPaのとき、公称ストロークになります。



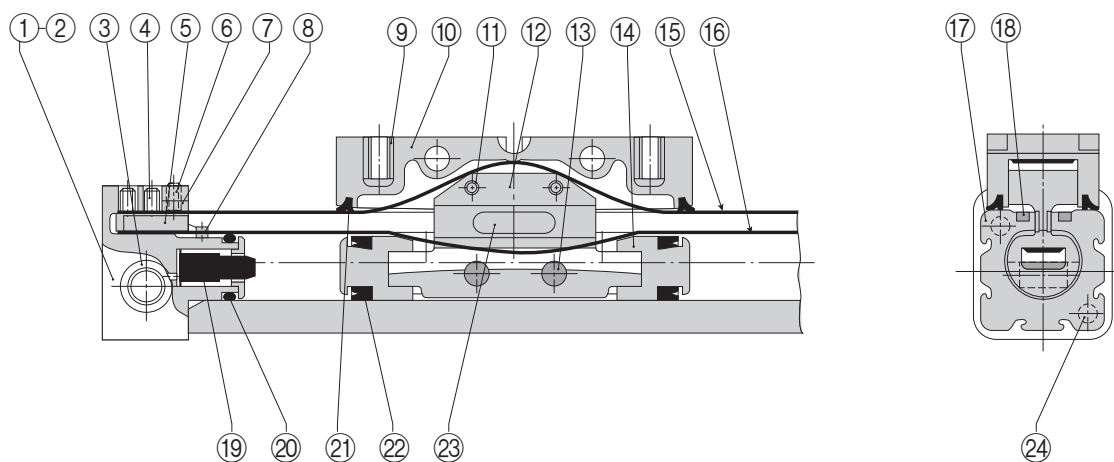
### ORC10

## クッションストローク

形式	クッションストローク mm
ORC 10	ゴムバンパ
ORCA16	15
ORCA20	18
ORCA25	21
ORCA32	26
ORCA40	40
ORCA50	40
ORC 63	40
ORC 80	44

# ORC10

## 構造図



### 部品名称・材質・数量

No.	名称	材質	数量	備考
①	エンドキャップR	PBT	1	
②	エンドキャップL	PBT	1	
③	スレッドインサート	黄銅	2	無電解ニッケルめっき
④	インナシールバンド止めねじ	合金鋼	4	六角穴付止めねじ
⑤	インナシールバンドロック	鋼	2	亜鉛クロメート
⑥	アウトシールバンド止めねじ	合金鋼	4	六角穴付止めねじ
⑦	スレッドインサート	黄銅	8	無電解ニッケルめっき
⑧	リベット	PBT	2	
⑨	スレッドインサート	黄銅	2	無電解ニッケルめっき
⑩	ピストンマウント	ナイロン	1	
⑪	スプリングピン	合金鋼	2	
⑫	ピストンヨーク	亜鉛合金	1	クロメート処理
⑬	マグネット	希土類系マグネット	2	
⑭	ピストン	ポリアセタール	2	
⑮	アウトシールバンド	ステンレスクロム鋼	1	
⑯	インナシールバンド	ステンレスクロム鋼	1	
⑰	シリンダバレル	アルミ合金	1	アルマイト処理
⑱	マグネットストリップ	ゴムマグネット	2	
⑲●	バンパ	合成ゴム(NBR)	2	フッ素ゴム仕様はFPM
⑳●	キャップガスケット	合成ゴム(NBR)	2	フッ素ゴム仕様はFPM
㉑●	スクレーパ	ナイロン	1	
㉒●	ピストンパッキン	合成ゴム(NBR)	2	フッ素ゴム仕様はFPM
㉓●	ベアリングストリップ	ポリエチレン	2	
㉔	エンドキャップスクリュ	合金鋼	4	亜鉛クロメート

●：シールキットとして用意されています。

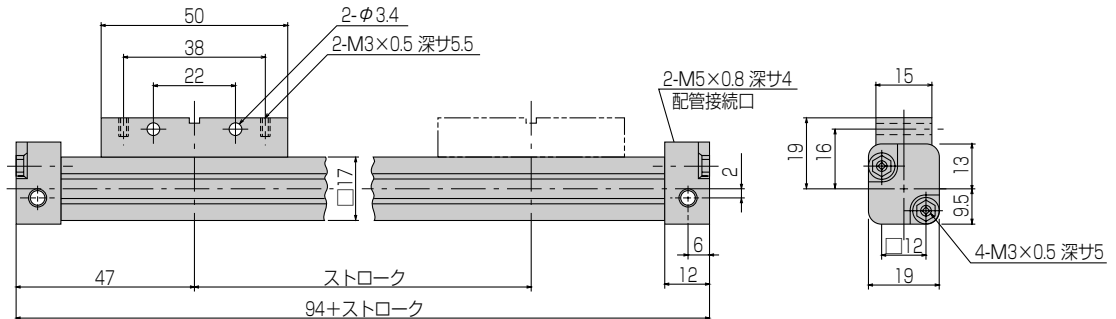
# ORC・ORCA

## ORC10

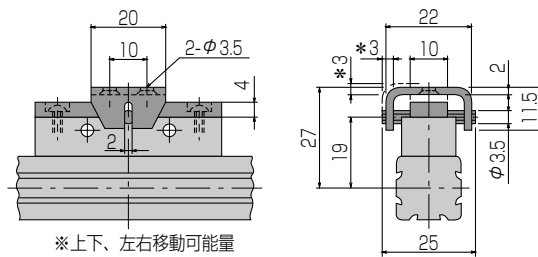
寸法図

mm

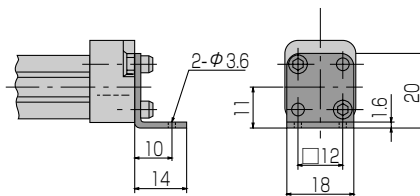
### 標準形 (基本形)



### M形マウント

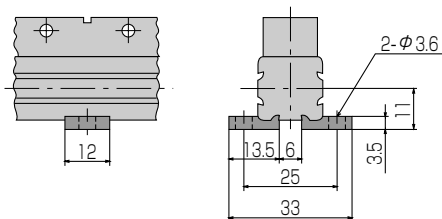


### L形ブラケット



2個で1セットです。

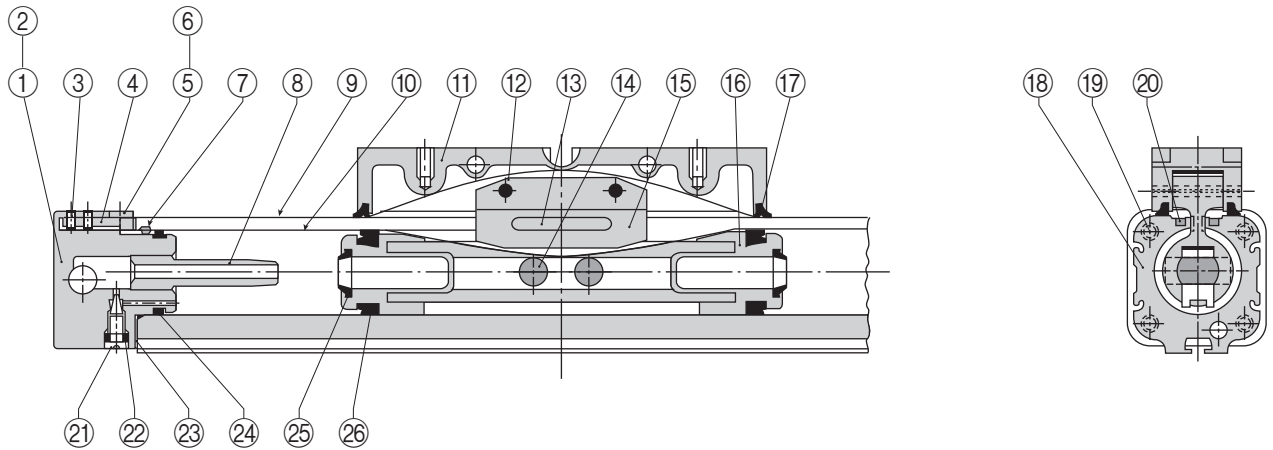
### F形サポート



2個で1セットです。

# ORCA16・20・25

## 構造図



### 部品名称・材質・数量

No.	名称	材質	数量	備考
①	エンドキャップR	アルミ合金	1	アルマイト処理
②	エンドキャップL	アルミ合金	1	アルマイト処理
③	インナシールバンド止めねじ	合金鋼	4	六角穴付止めねじ
④	インナシールバンドロック	鋼	2	亜鉛クロメート
⑤	アウトシールバンドロック	鋼	2	亜鉛クロメート
⑥	アウトシールバンド止めねじ	鋼	4	十字穴付さら小ねじ
⑦	リベット	ポリアセタール	2	
⑧	クッションパイプ	ポリアセタール	2	
⑨	アウトシールバンド	ステンレスクロム鋼	1	
⑩	インナシールバンド	ステンレスクロム鋼	1	
⑪	ピストンマウント	アルミ合金	1	アルマイト処理
⑫	スプリングピン	合金鋼	2	
⑬●	ベアリングストリップ	ポリエチレン	2	
⑭	マグネット	アルニコマグネット	2	
⑮	ピストンヨーク	アルミ合金	1	アルマイト処理
⑯	ピストン	ポリアセタール	2	

No.	名称	材質	数量	備考
⑰●	スクレーパ	ナイロン	1	
⑱	シリンダバレル	アルミ合金	1	アルマイト処理
⑲	エンドキャップスクリュ	合金鋼	8	亜鉛クロメート
⑳	マグネットストリップ	ゴムマグネット	2	
㉑	クッションニードル	黄銅	2	
㉒●	クッションガスケット	合成ゴム(NBR)	2	フッ素ゴム仕様はFPM
㉓●	バレルガスケット	アルミ合金板	2	合成ゴム(NBR)焼き付け
㉔●	キャップガスケット	合成ゴム(NBR)	2	フッ素ゴム仕様はFPM
㉕●	クッションパッキン	合成ゴム(NBR)	2	フッ素ゴム仕様はFPM
㉖●	ピストンパッキン	合成ゴム(NBR)	2	フッ素ゴム仕様はFPM

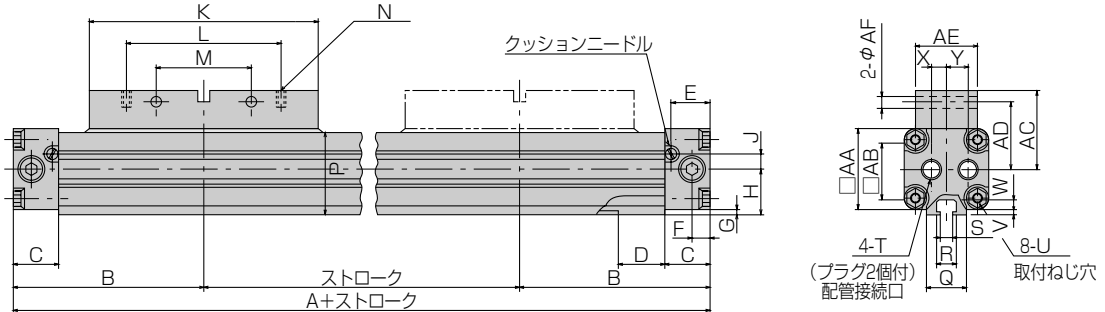
●：シールキットとして用意されています。

# ORC・ORCA

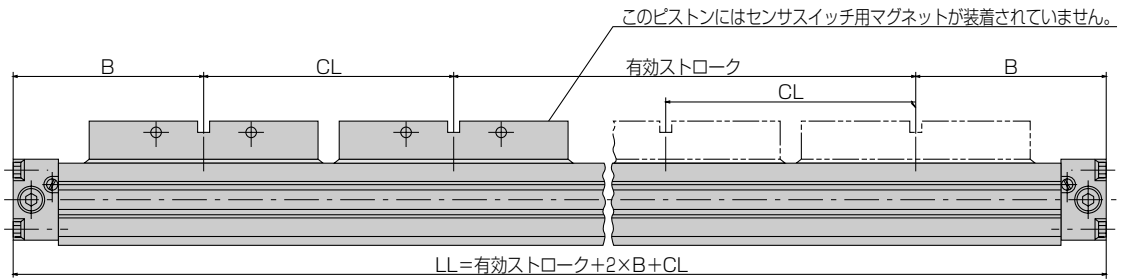
## ORC16・20・25

寸法図

### 標準形 (基本形)



### ダブルピストン形 ORCAD

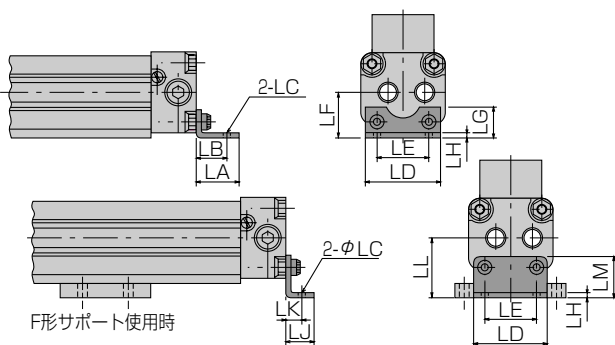


mm

形式	A	B	C	D	E	F	G	H	J	K	L	M	N	P	Q	R	S
ORCA16	130	65	15	16	12	5.5	1.5	15	4	76	52	32	M3×0.5 深サ5.5	27	12	6	3.4
ORCA20	160	80	19	20	16	7.5	2	19	6.5	96	65	40	M4×0.7 深サ7	34.5	16	7.5	4.4
ORCA25	200	100	23	20	18	8.5	2	22	6.5	120	80	50	M5×0.8 深サ9	40	18	7.5	4.4

T	U	V	W	X	Y	AA	AB	AC	AD	AE	AF	CL
M5×0.8 深サ4	M3×0.5 深サ5	1	2.5	7	7	27	18	25	22	18	3.4	85
Pc 1/8	M4×0.7 深サ7	1	3.5	5.5	9.5	34	24	32	28	26	4.5	105
Pc 1/8	M5×0.8 深サ9	1	3.5	6	10	40	27	38	33	26	5.5	135

### L形ブラケット



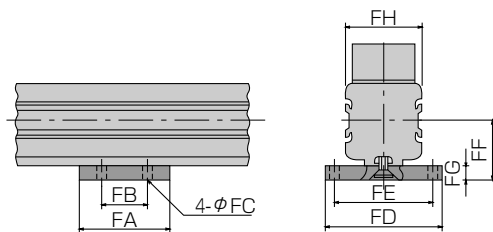
mm

形式	LA	LB	LC	LD	LE	LF	LG	LH
ORCA16	14	10	3.6	26	18	15	10	1.6
ORCA20	18	13	4.8	33	24	19	13	2
ORCA25	22	16	5.8	39	27	22	16	2.6

LJ	LK	LL	LM
10	6	19	14
13	7	25	18
16	8.5	29.5	22

2個で1セットです。

### F形サポート

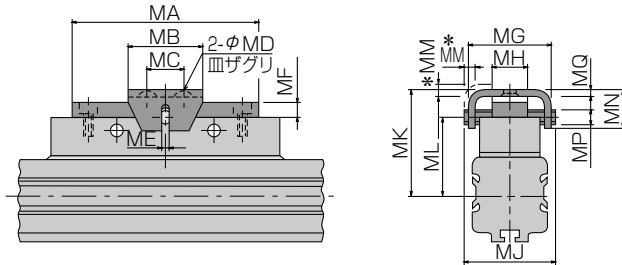


mm

形式	FA	FB	FC	FD	FE	FF	FG	FH
ORCA16	25	15	3.5	40	32	19	4.5	24
ORCA20	38	20	4.5	49	40	25	6	31
ORCA25	38	25	5.5	56	46	29.5	9	36

# ORC16-20-25 寸法図

## M形マウント



mm

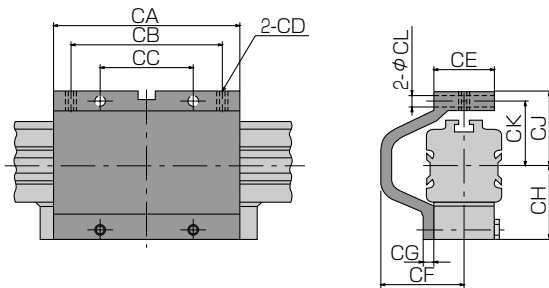
形式	MA	MB	MC	MD	ME	MF	MG	MH
ORCA16	65	20	10	3.5	3	5	25	10
ORCA20	80	26	13	4.5	4	6.5	34.6	15
ORCA25	100	32	16	5.5	5	8	37	15

	MJ	MK	ML	MM	MN	MP	MQ
28	34	25	3	13	5	2	
38.6	43.5	32	4	16	6.5	2.3	
42	52	38	5	20	8	3.2	

\* : 上下左右移動可能量

## C形マウント



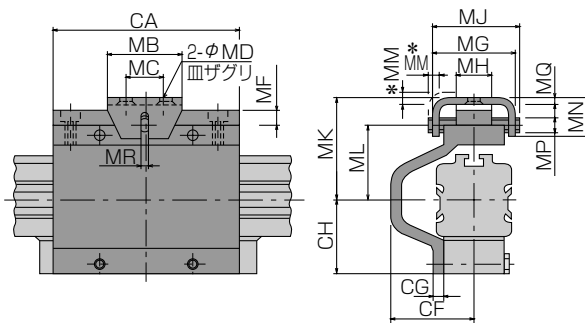
mm

形式	CA	CB	CC	CD	CE	CF	CG
ORCA16	65	52	32	M3×0.5 深サ 6	18	31	5
ORCA20	80	65	40	M4×0.7 深サ 8	26	36.5	6
ORCA25	100	80	50	M5×0.8 深サ10	26	40	7

	CH	CJ	CK	CL
25	25	22	3.4	
32	32	28	4.5	
38	38	33	5.5	

## CM形マウント



mm

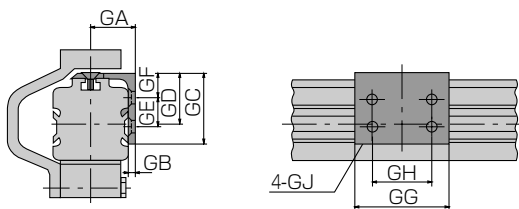
形式	CA	CF	CG	CH	MB	MC	MD	ME	MF
ORCA16	65	31	5	25	20	10	3.5	3	5
ORCA20	80	36.5	6	32	26	13	4.5	4	6.5
ORCA25	100	40	7	38	32	16	5.5	5	8

	MJ	MK	ML	MM	MN	MP	MQ
25	10	28	34	25	3	13	5
34.6	15	38.6	43.5	32	4	16	6.5
37	15	42	52	38	5	20	8

\* : 上下左右移動可能量

## G形サポート



mm

形式	GA	GB	GC	GD	GE	GF	GG	GH
ORCA16	15	3	25	17	8	11	30	20
ORCA20	19	3	30	21.5	12	11	40	25
ORCA25	22	4	45	25	20	15	50	35

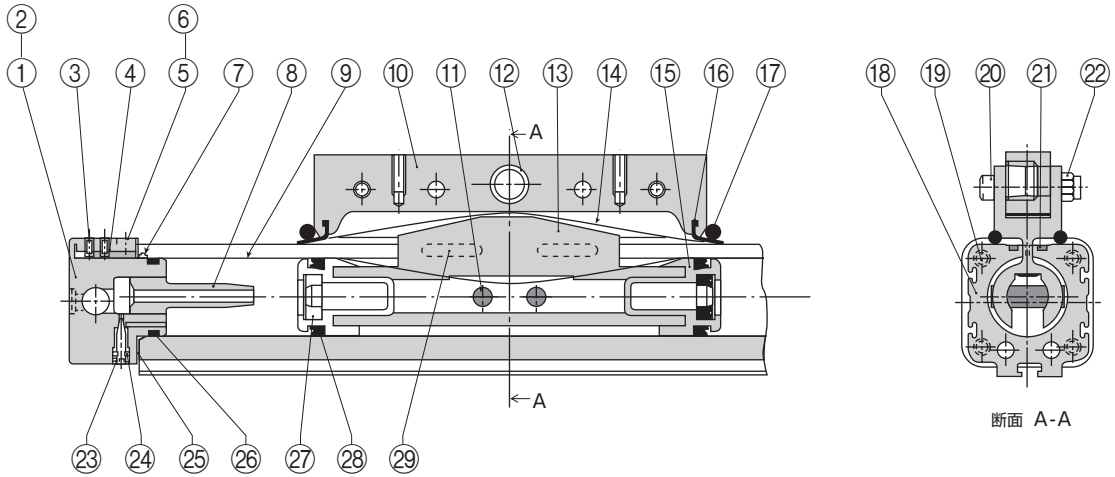
GJ
φ 3.5皿ザグリ
φ 4.5皿ザグリ
φ 5.6皿ザグリ

# ORC・ORCA

## ORC32・40・50

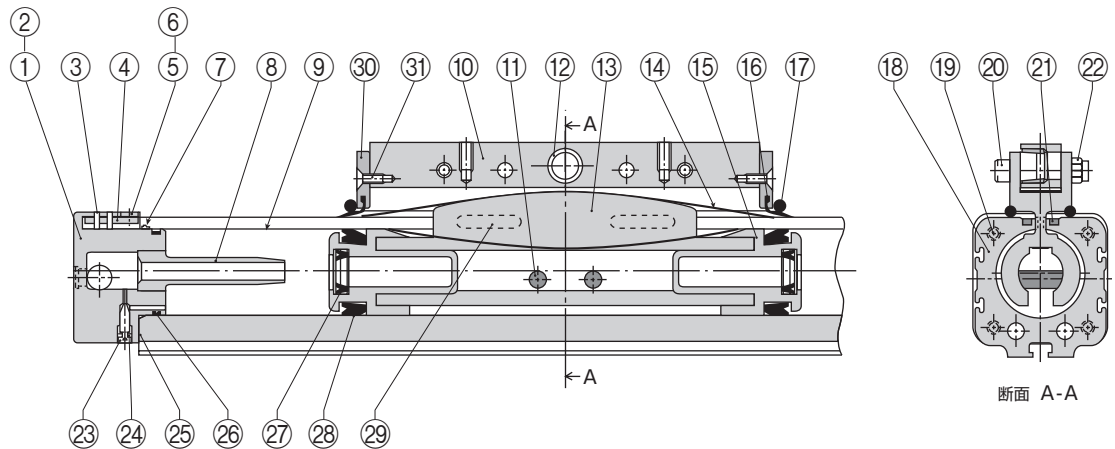
構造図

### ORCA32



断面 A-A

### ORCA40・50



断面 A-A

### 部品名称・材質・数量

No.	名称	材質	数量	備考
①	エンドキャップR	アルミ合金	1	アルマイト処理
②	エンドキャップL	アルミ合金	1	アルマイト処理
③	インナシールバンド止めねじ	合金鋼	4	六角穴付止めねじ
④	インナシールバンドロック	鋼	2	亜鉛クロメート
⑤	アウトシールバンドロック	鋼	2	亜鉛クロメート
⑥	アウトシールバンド止めねじ	鋼	4	十字穴付さら小ねじ
⑦	リベット	ポリアセタール	2	
⑧	クッションパイプ	ステンレスクロム鋼	2	
⑨	インナシールバンド	ステンレスクロム鋼	1	
⑩	ピストンマウント	アルミ合金	1	アルマイト処理
⑪	マグネット	アルニコマグネット	2	
⑫	プシュ	鋼	1	亜鉛クロメート
⑬	ピストンヨーク	アルミ合金	1	アルマイト処理
⑭	アウトシールバンド	ステンレスクロム鋼	1	
⑮	ピストン	ポリアセタール	2	
⑯●	スクレーパ	ポリアセタール	2	

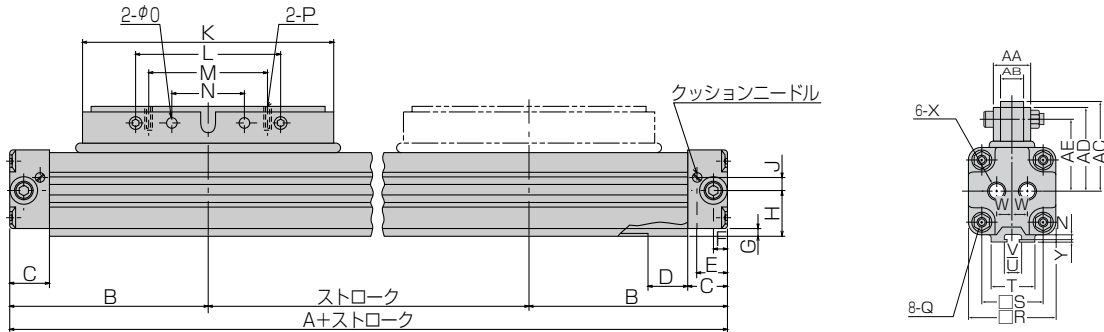
No.	名称	材質	数量	備考
⑰●	スクレーパ止めOリング	合成ゴム(CR)	1	フッ素ゴム仕様はFPM
⑱	シリンダバレル	アルミ合金	1	アルマイト処理
⑲	エンドキャップスクリュ	合金鋼	8	亜鉛クロメート
⑳	マウント固定ボルト	合金鋼	2	六角穴付ボルト
㉑	マグネットストリップ	ゴムマグネット	2	
㉒	マウント固定ナット	鋼	2	ナイロンナット
㉓	クッションニードル	黄銅	2	
㉔●	クッションガスケット	合成ゴム(NBR)	2	フッ素ゴム仕様はFPM
㉕●	バレルガスケット	アルミ合金板	2	合成ゴム(NBR)焼き付け
㉖●	キャップガスケット	合成ゴム(NBR)	2	フッ素ゴム仕様はFPM
㉗●	クッションパッキン	合成ゴム(NBR)	2	フッ素ゴム仕様はFPM
㉘●	ピストンパッキン	合成ゴム(NBR)	2	フッ素ゴム仕様はFPM
㉙●	ベアリングストリップ	ポリエチレン	4	
⑳	エンドプレート	アルミ合金	2	アルマイト処理
㉑	エンドプレート止めねじ	鋼	2	ニッケルめっき

●：シールキットとして用意されています。

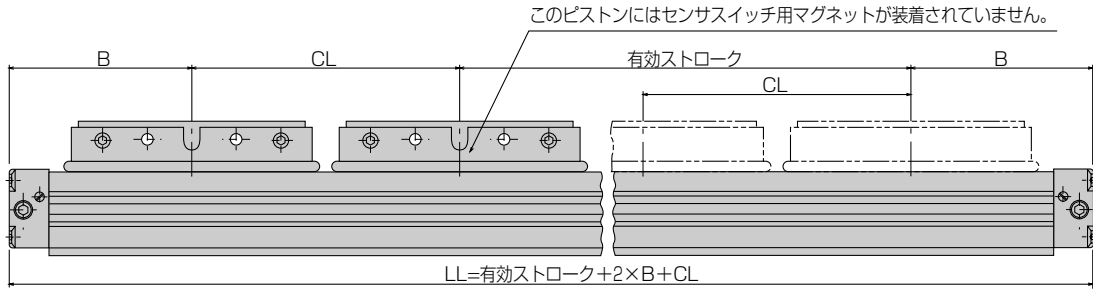
# ORCA32・40・50

## 寸法図

### 標準形 (基本形)



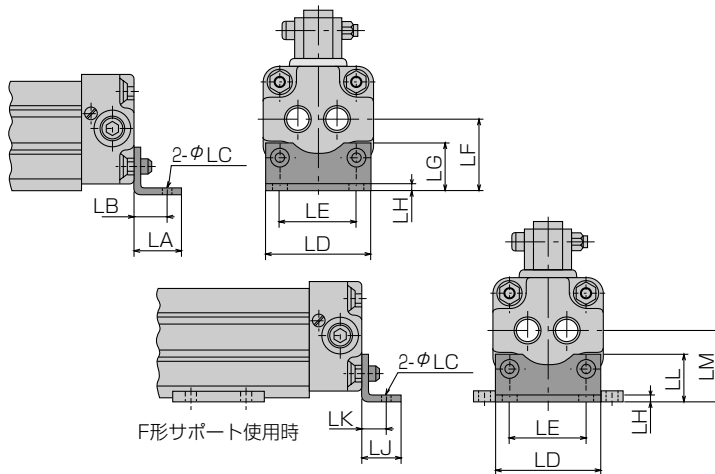
### ダブルピストン形ORCAD



形式	A	B	C	D	E	F	G	H	J	K	L	M	N	O	P	Q	R
ORCA32	250	125	27	30	21	10.5	4	30	9	160	120	90	60	7	M6×1 深サ15	M6×1 深サ15	52
ORCA40	300	150	30	30	23.5	12	5	35	9	190	110	90	55	7	M6×1 深サ12	M6×1 深サ15	60
ORCA50	320	160	32	40	24	13	3	40	14	200	160	120	80	7	M6×1 深サ12	M8×1.25 深サ15	74

S	T	U	V	W	X	Y	Z	AA	AB	AC	AD	AE	CL
36	26	10.5	6.5	11	Rc 1/4	2	4.3	27	18	60	54	46	180
42	30	10.5	6.5	11	Rc 1/4	2	4.3	28	18	61	57	49	220
52	40	13.5	8.5	14	Rc 3/8	2	5.3	28	18	69	65	57	240

### L形ブラケット



形式	LA	LB	LC	LD	LE	LF
ORCA32	26	18	7	50	36	30
ORCA40	26	18	7	58	42	35
ORCA50	32	22	10	72	52	40

LG	LH	LJ	LK	LL	LM
20	3.2	20	12	26	36
22	4	22	14	26	39
24	4	24	14	32	48

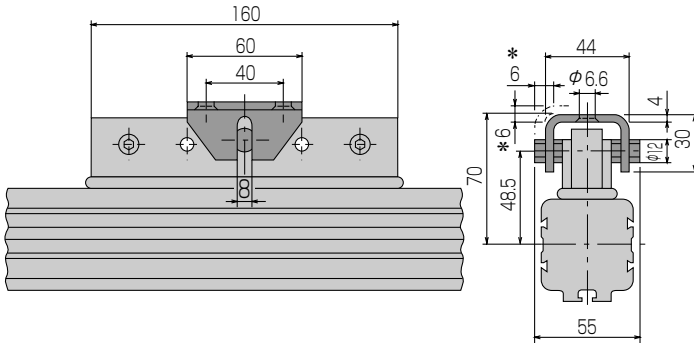
2個で1セットです。

# ORC・ORCA

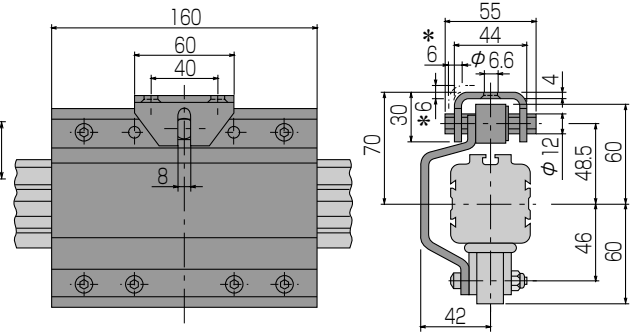
## ORC32・40・50

寸法図

### M形マウントORCA32

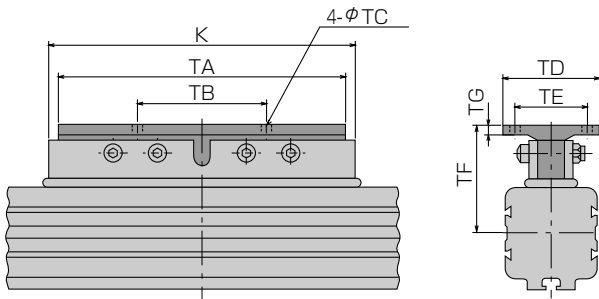


### CM形マウントORCA32



\* : 上下左右移動可能量

### T形マウントORCA40・50



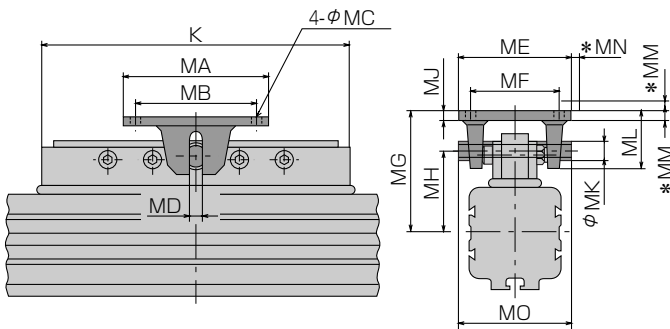
形式	K	TA	TB	TC	TD	TE
ORCA40	190	178	80	7	60	45
ORCA50	200	188	120	7	60	45

TF	TG
66	6
74	6

mm

### M形マウントORCA40・50



形式	K	MA	MB	MC	MD	ME
ORCA40	190	90	75	7	8	70
ORCA50	200	90	75	7	8	70

MF	MC	MH	MJ	MK	ML	MM
55	75	51	5	12	35	5
55	83	59	5	12	35	5

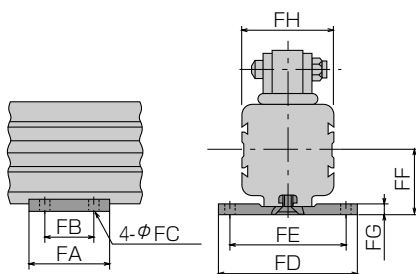
  

MN	MO
5	70
5	70

mm

\* : 上下左右移動可能量

### F形サポートORCA32・40・50



形式	FA	FB	FC	FD	FE	FF
ORCA32	50	30	6.6	72	60	36
ORCA40	50	30	6.6	82	70	39
ORCA50	65	40	9	100	85	48

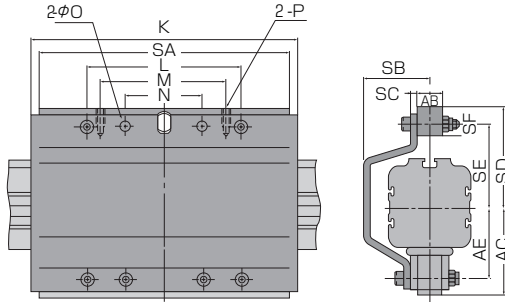
  

FG	FH
6	48
6	58
9	70

mm

# ORCA32・40・50 寸法図

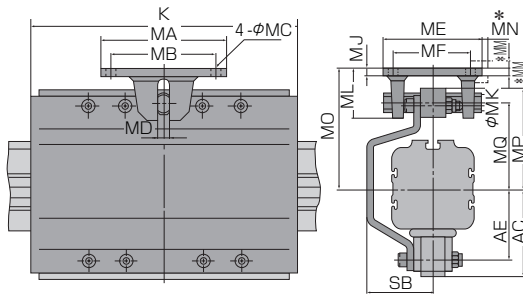
## C形マウントORCA32・40・50



形式	K	L	M	N	O	P	AB	AC
ORCA32	160	120	90	60	7	M6×1 深サ15	18	60
ORCA40	190	110	90	55	7	M6×1 深サ12	18	61
ORCA50	200	160	120	80	7	M6×1 深サ12	18	69

AE	SA	SB	SC	SD	SE	SF
46	—	42	4	60	46	23
49	178	47	4.5	71	59	20
57	188	55	6	79	67	20

## CM形マウントORCA40・50



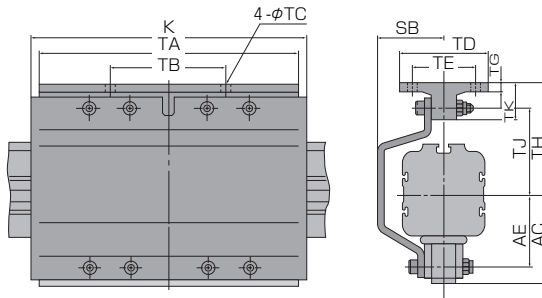
形式	K	AC	AE	MA	MB	MC
ORCA40	190	61	49	90	75	7
ORCA50	200	69	57	90	75	7

MD	ME	MF	MJ	MK	ML	MM
8	70	55	5	12	35	5
8	70	55	5	12	35	5

MN	MO	MP	MQ	SB
5	85	71	61	47
5	93	79	69	55

\*：上下左右移動可能量

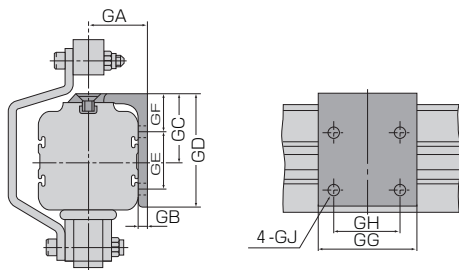
## CT形マウントORCA40・50



形式	K	AC	AE	SB	TA	TB
ORCA40	190	61	49	47	178	80
ORCA50	200	69	57	55	188	120

TC	TD	TE	TG	TH	TJ	TK
7	60	45	6	76	59	25
7	60	45	6	84	67	25

## G形サポートORCA32・40・50



形式	GA	GB	GC	GD	GE	GF
ORCA32	30	5	34	50	22	18
ORCA40	35	6	40	65	33	22
ORCA50	48	12	50	75	36	27

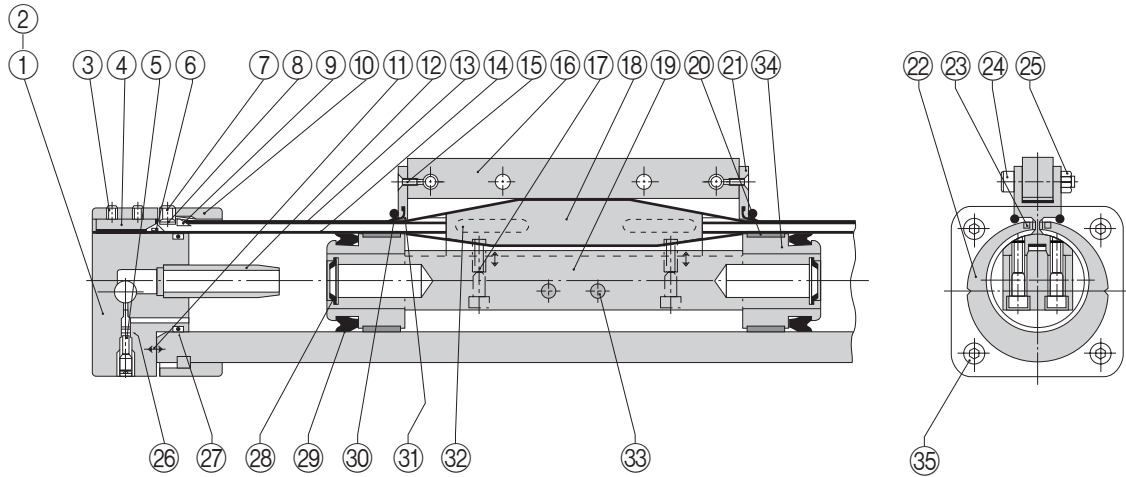
GG	GH	GJ
60	40	φ6.8皿ザグリ
60	40	φ6.8皿ザグリ
80	50	φ9、φ14ザグリ深サ8

注. G形サポートの取付ボルトは、ORCA32・40：六角穴付さらボルト、ORCA50：六角穴付ボルトをご使用ください。

# ORC・ORCA

## ORC63-80

### 構造図



### 部品名称・材質・数量

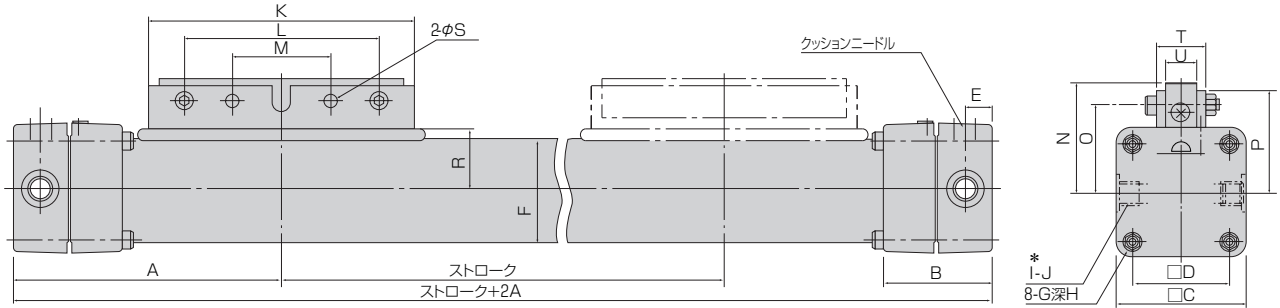
No.	名称	材質	数量	備考
①	エンドキャップR	アルミ合金	1	アルマイト処理
②	エンドキャップL	アルミ合金	1	アルマイト処理
③	インナシールバンド止めねじ	合金鋼	4	六角穴付止めねじ
④	インナシールバンドロック	アルミ合金	2	アルマイト処理
⑤	クッションニードル	鋼	2	亜鉛クロメート
⑥	リベット	ポリアセタール	2	
⑦	プラグ	ポリエチレン	2	
⑧	アウトシールバンドロック	鋼	2	亜鉛クロメート
⑨	ロックリング	亜鉛合金	2	
⑩	キャップリング	アルミ合金	2	アルマイト処理
⑪	ピン	鋼	6	亜鉛クロメート
⑫	クッションパイプ	アルミ合金	2	アルマイト処理
⑬	アウトシールバンド	ステンレスクロム鋼	1	標準ピストン用、ロングピストン用があります。
⑭	インナシールバンド	ステンレスクロム鋼	1	標準ピストン用、ロングピストン用があります。
⑮	エンドプレート止めねじ	合金鋼	2	ニッケルめっき
⑯	ピストンマウント	アルミ合金	1	標準ピストン用、ロングピストン用があります。
⑰	ピストンヨーク止めねじ	合金鋼	4	ロングピストンは8個
⑱	ピストンヨーク	アルミ合金	1	標準ピストン用、ロングピストン用があります。

No.	名称	材質	数量	備考
⑲	ピストンアックスル	アルミ合金	1	標準ピストン用、ロングピストン用があります。
⑳	ウエアリング	ポリアセタール	2	
㉑	エンドプレート	アルミ合金	2	アルマイト処理
㉒	シリンダバレル	アルミ合金	1	標準ピストン用、ロングピストン用があります。
㉓	マグネットストリップ	ゴムマグネット	2	標準ピストン用、ロングピストン用があります。
㉔	マウント固定ボルト	合金鋼	2	六角穴付ボルト
㉕	マウント固定ナット	合金鋼	2	亜鉛クロメート
㉖●	クッションガスケット	合成ゴム(NBR)	2	フッ素ゴム仕様はFPM
㉗●	キャップガスケット	合成ゴム(NBR)	2	フッ素ゴム仕様はFPM
㉘●	クッションパッキン	合成ゴム(NBR)	2	フッ素ゴム仕様はFPM
㉙●	ピストンパッキン	合成ゴム(NBR)	2	フッ素ゴム仕様はFPM
㉚●	スクレーパ止めOリング	合成ゴム(CR)	1	標準ピストン用、ロングピストン用があります。
㉛●	スクレーパ	ポリアセタール	2	
㉜●	ベアリングストリップ	ポリエチレン	4	ロングピストンは8個
㉝	マグネット	アルニコマグネット	2	
㉞	ピストンエンド	アルミ合金	2	
㉟	エンドキャップスクリュ	合金鋼	8	亜鉛クロメート

●：シールキットとして用意されています。

# ORC63-80 寸法図

## 標準形 (基本形)

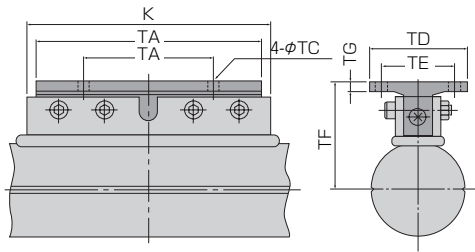


\*: ORC63はポート4箇所中反対側の2箇所にプラグ付

mm

形式	A	B	C	D	E	F	G	H	I	J	K	L	M	N	O	P	R	S	T	U
ORC63	215	80	106	78	20	88	M 8×1.25	20	4	Rc3/8	220	180	90	83	68	78	48	9	30	19
ORC80	260	100	132	96	25	112	M10×1.5	25	2	Rc1/2	280	240	120	101	83	95	60	11	32	20

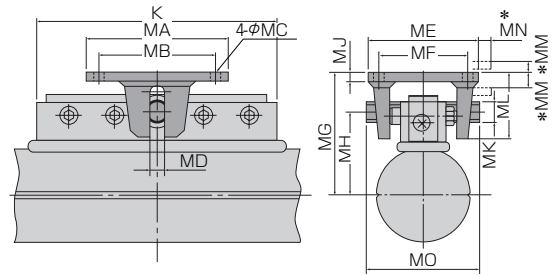
## T形マウント



mm

形式	K	TA	TB	TC	TD	TE	TF	TG
ORC63	220	208	130	9	80	60	89	7
ORC80	280	268	180	11	100	75	108	8

## M形マウント



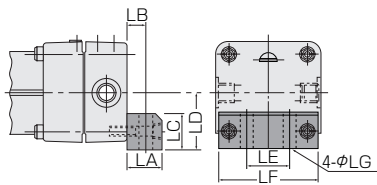
mm

形式	K	MA	MB	MC	MD	ME	MF	MG
ORC63	220	120	100	9	10	90	70	100
ORC80	280	150	125	11	13	110	85	122

MH	MJ	MK	ML	MM	MN	MO
70	6	16	48	10	10	82
86	8	20	60	12	12	106

\*: 上下左右移動可能量

## L形ブラケット



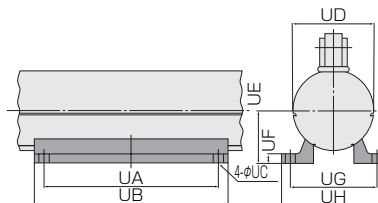
mm

形式	LA	LB	LC	LD
ORC63	30	15	40	57
ORC80	35	17.5	50	72

LE	LF	LG
48	104	11
60	130	14

2個で1セットです。

## U形アダプタ



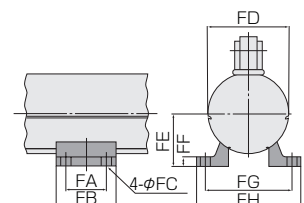
mm

形式	UA	UB	UC	UD
ORC63	190	210	11	88
ORC80	235	260	14	112

UE	UF	UG	UH
57	10	95	114
72	12	120	144

旧U型サポートと取付寸法同じ

## F形サポート



mm

形式	FA	FB	FC	FD
ORC63	45	65	9	88
ORC80	55	80	11	112

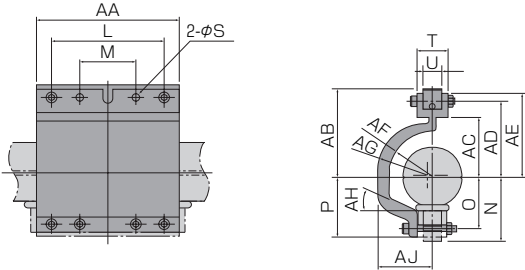
FE	FF	FG	FH
57	10	95	114
72	12	120	144

# ORC・ORCA

## ORC63-80

寸法図

### C形マウント



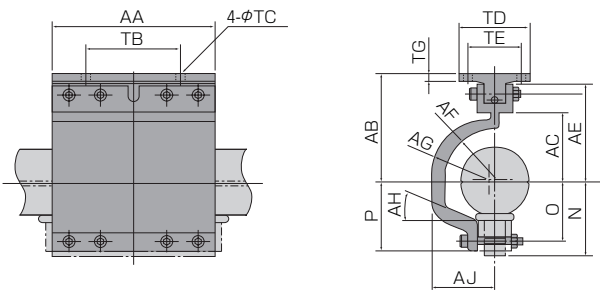
形式	L	M	N	O	P	S	T	U
ORC63	180	90	83	68	78	9	30	19
ORC80	240	120	101	83	95	11	32	20

AA	AB	AC	AD	AE	AF	AG	AH	AJ
208	117	82	102	112	62	71	15°	77
268	143	102	125	137	78	88	15°	96

mm

### CT形マウント



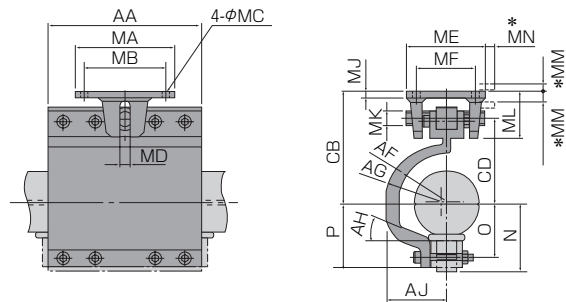
形式	N	O	P	AA	AC	AE	AF	AG
ORC63	83	68	78	208	82	112	62	71
ORC80	101	83	95	268	102	137	78	88

AH	AJ	BB	TB	TC	TD	TE	TG
15°	77	123	130	9	80	60	7
15°	96	150	180	11	100	75	8

mm

### CM形マウント



形式	N	O	P	AA	AF	AG	AH	AJ
ORC63	83	68	78	208	62	71	15°	77
ORC80	101	83	95	268	78	88	15°	96

CB	CD	MA	MB	MC	MD	ME	MF	MJ
134	104.5	120	100	9	10	90	70	6
163	128	150	125	11	13	110	85	8

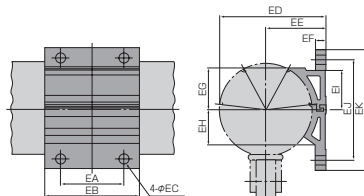
  

MK	ML	MM	MN
16	48	10	10
20	60	12	12

mm

\*：上下左右移動可能量

### E形サポート



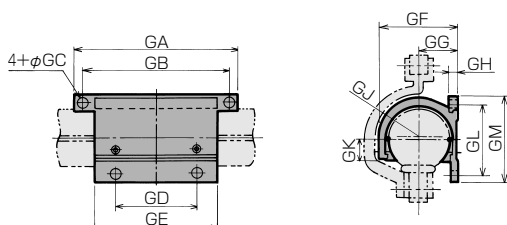
形式	EA	EB	EC	ED	EE	EF	EG	EH
ORC63	60	90	9	101	57	10	39.5	32.9

EI	EJ	EK
37.5	95	114

mm

### G形サポート



形式	GA	GB	GC	GD	GE	GF	GG	GH
ORC80	260	235	14	120	200	144	72	12

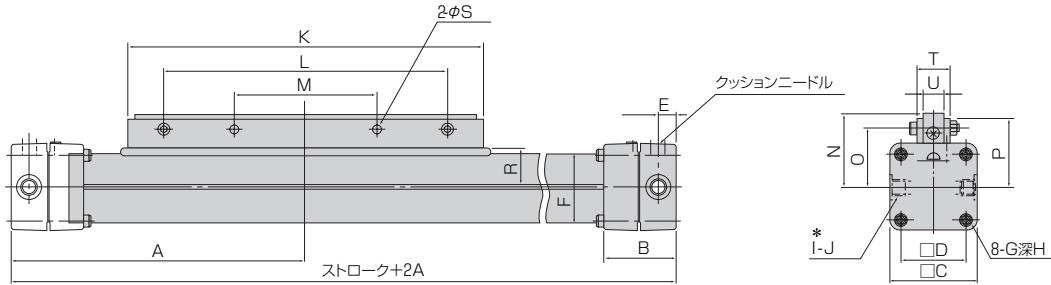
  

GJ	GK	GL	EM
72	40	120	144

mm

# ORCL63-80 寸法図

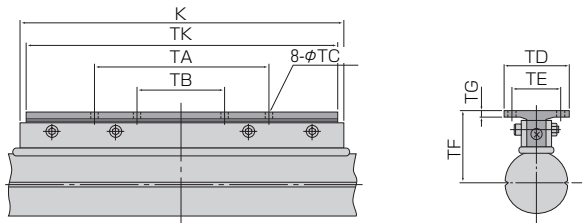
## ロングピストン形 ORCL



形式	A	B	C	D	E	F	G	H	I	J	K	L	M	N	O	P	R	S	T	U
ORCL63	365	80	106	78	20	88	M 8×1.25	20	4	Rc3/8	480	400	200	83	68	78	48	9	30	19
ORCL80	410	100	132	96	25	112	M10×1.5	25	2	Rc1/2	560	480	240	101	83	95	60	11	32	20

mm

## LT形マウント

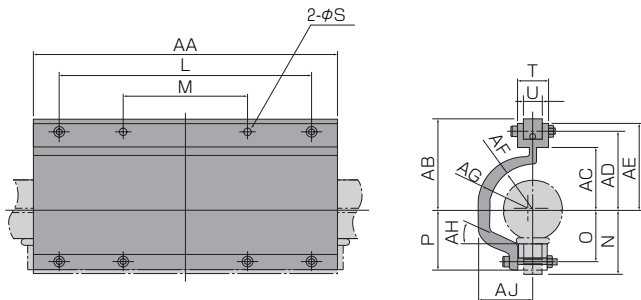


形式	K	TA	TB	TC	TD	TE	TF
ORCL63	480	260	130	9	80	60	89
ORCL80	560	360	180	11	100	75	108

TG	TK
7	468
8	548

mm

## CL形マウント

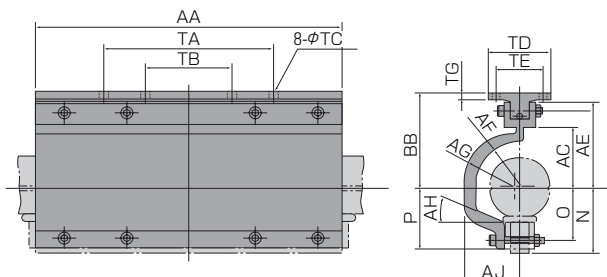


形式	L	M	N	O	P	S	T	U
ORCL63	400	200	83	68	78	9	30	19
ORCL80	480	240	101	83	95	11	32	20

AA	AB	AC	AD	AE	AF	AG	AH	AJ
468	117	82	102	112	62	71	15°	77
548	143	102	125	137	78	88	15°	96

mm

## CLT形マウント



形式	N	O	P	AA	AC	AE	AF	AG
ORCL63	83	68	78	468	82	112	62	71
ORCL80	101	83	95	548	102	137	78	88

AH	AJ	BB	TA	TB	TC	TD	TE	TG
15°	77	123	260	130	9	80	60	7
15°	96	150	360	180	11	100	75	8

mm

# ORC・ORCA

## センサスイッチ

### センサスイッチのおもな仕様

センサスイッチ形式		使用電圧 範囲	使用電流 範囲	接点方式	動 作 灯	配線方式
リード線1m	リード線3m					
ZG530A	ZG530B	DC10~28V	4 ~50mA	無接点 タイプ	ON時赤色LED インジケータ点灯	2線式
ZG553A	ZG553B	DC4.5~28V	100mA MAX.			3線式
CS3MA	CS3MB	DC10~30V	10 ~50mA	有接点 タイプ	ON時赤色LED インジケータ点灯	2線式
		AC85~115V	10 ~50mA			
		AC115~230V	5 ~15mA			
CS4MA	CS4MB	DC10~30V	5 ~25mA			
		AC85~115V	5 ~20mA			
CS5MA	CS5MB	DC3~30V	0.1 ~60mA		なし	
		AC85~115V	2 ~25mA			

備考：センサスイッチの詳細は177~186ページをご覧ください。

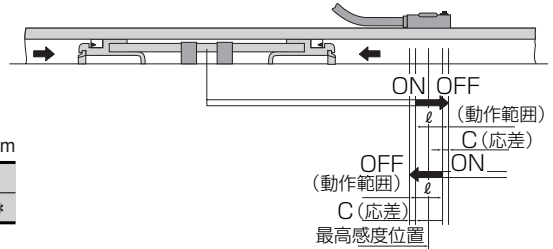
### センサスイッチ動作範囲・応差・最高感度位置

#### ●動作範囲：ℓ

ピストンが移動してセンサスイッチがONしてから、さらに同じ方向に移動してOFFするまでの範囲をいいます。動作範囲の中心は、ほぼ最高感度位置です。

#### ●応 差：C

ピストンが移動してセンサスイッチがONした位置から、ピストンを逆方向に移動してOFFするまでの範囲をいいます。



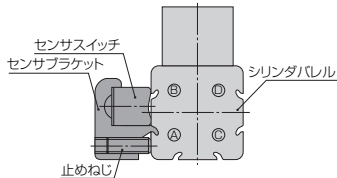
形 式	ZG530□, ZG553□			CS□M□		
	動作範囲	応 差	最高感度位置*	動作範囲	応 差	最高感度位置*
ORC 10	2.5~3	0.3以下	11	7~8	1 以下	11
ORCA16	2.5~3	0.5以下		9~11	1.3以下	
ORCA20	3.8~4.5	0.5以下		10~14	1.5以下	
ORCA25	4 ~4.8	0.5以下		13~15	1.5以下	
ORCA32	4.5~5.2	0.5以下		15~21	2 以下	
ORCA40	4.8~5.5	0.5以下		15~24	2.5以下	
ORCA50	6 ~7.3	0.5以下		20~28	2.5以下	
ORC 63	6 ~7.5	0.5以下		17~29	3.5以下	
ORC 80	7 ~9	0.5以下		21~33	4.5以下	

備考：上表の値は参考値です。

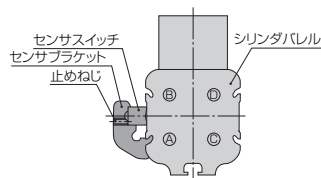
\*：リード線の反対側端面からの数値です。

### センサスイッチの取付

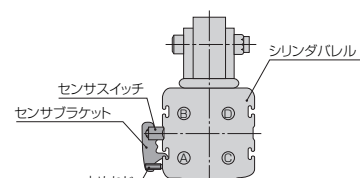
#### ORC10



#### ORCA16・20・25



#### ORCA32・40・50・63・80



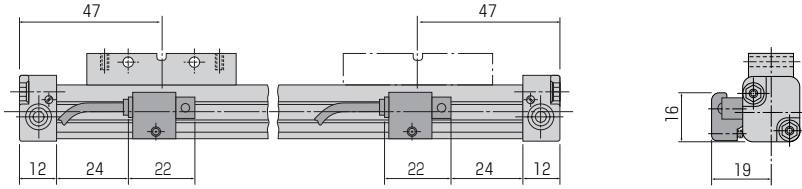
- 止めねじを少しゆるめると、センサスイッチはシリンダパレルの取付溝にそって自由に移動することができます。
- センサスイッチを取付ける際には、止め止めねじの締付トルクは0.2N・m [2kgf・cm] 以下にしてください。
- センサブラケットは図の(A)、(B)、(C)、(D)の位置に取付けることができます。

## ストロークエンドにおける最高感度位置

センサスイッチを図の位置に取付けるとストロークエンドでマグネットがセンサの最高感度位置にきます。

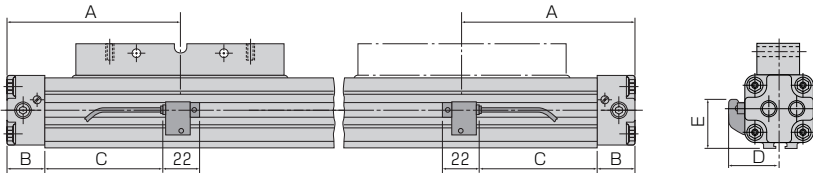
### ORC10

注：同一面にセンサスイッチを2個取り付けるときの最小ストロークは30mmです。



### ORCA16・20・25

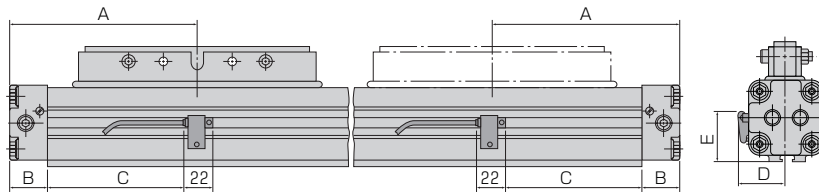
注：同一面にセンサスイッチを2個取り付けるときの最小ストロークは38mmです。



形式	A	B	C	D	E
ORCA16	65	15	39	24.5	20
ORCA20	80	19	50	28	24
ORCA25	100	23	66	30	28

mm

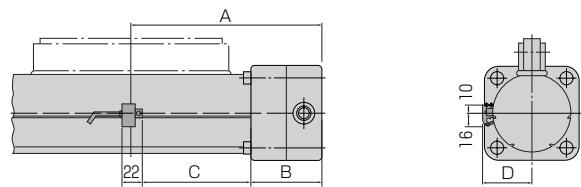
### ORCA32・40・50



形式	A	B	C	D	E
ORCA32	125	27	87	34	36
ORCA40	150	30	109	39	41
ORCA50	160	32	117	45	46

mm

### ORC63・80



形式	A		C	
	標準形	ロングピストン形	標準形	ロングピストン形
ORC63	215	365	122.5	272.5
ORC80	260	410	147.5	297.5

mm

B	D
81.5	56
101.5	68

# ORC・ORCA

## 使用上の注意事項

### 取付

1. 取付姿勢は自由ですが、水滴、油滴などがかかる場所や粉塵が多い場所で使用する場合は、スライダが下向きとなるように取付けるか、シール面をカバーで保護するようにしてください。
2. 取付面の平行度が悪いと、シリンダバレルがねじれ、バンドの破損、空気漏れ、作動不良の原因になりますので注意してください。
3. ロッドレスシリンダの取付け作業中、または取付後の電気溶接は絶対に避けてください。溶接電流がシリンダに流れるとスパークが発生し、破損や溶着が生じます。
4. シリンダバレルのスリット部付近には強い衝撃を与えないでください。

### 配管

ロッドレスシリンダに配管する前に、必ず配管内のフラッシング（圧縮空気の吹き流し）を十分行ってください。配管作業中に発生した切り屑やシールテープ、錆などが混入すると、空気漏れなどの作動不良の原因になります。

### 雰囲気

1. ロッドレスシリンダの近くでは溶接作業をしないでください。溶接火花によりアウトシールバンドが破損することがあります。
2. 流体および雰囲気中に下記のような物質が含まれているときは、使用できません。  
有機溶剤・リン酸エステル系作動油・亜硫酸ガス・塩素ガス・酸類。

### 潤滑

無給油で使用できます。給油する場合は、タービン油一種（ISOVG32）相当品を使用してください。

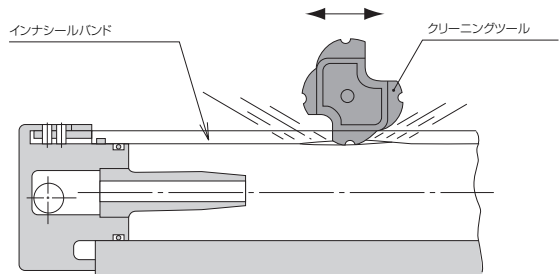
### 空気源

ロッドレスシリンダを駆動する空気は、劣化したコンプレッサ油などを含まない清浄な空気を使用してください。ロッドレスシリンダやバルブの近くにエアフィルタ（ろ過度40 $\mu$ m以下）を取付けてドレンやゴミを取除いてください。また、エアフィルタのドレン抜きは定期的に行ってください。

### メンテナンス

ロッドレスシリンダ（スリットタイプ）はその構造上空気の外部漏れを完全に止めることは困難ですが、局所的な空気漏れの初期原因は、インナシールバンドに付着したゴミによる場合がほとんどです。そのような場合には、まずアウトシールバンドを取り外し、下図のように空気漏れを起こしている箇所のスリット部にクリーニングツールを差し込み、インナシールバンドを押し下げながらスリットにそって動かし、内部の空気圧でゴミを吹き飛ばします。

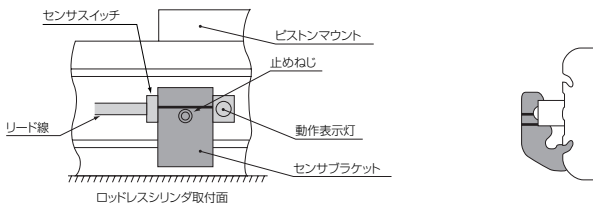
- 注1. この作業は必ず保護メガネ着用し、シリンダ内部空気圧力を0.1MPa {1kgf/cm<sup>2</sup>}程度にして行ってください。
2. メンテナンスには、付属の専用クリーニングツールを使用してください。ドライバなどを使用すると、インナシールバンドやシリンダバレルを損傷することがあります。



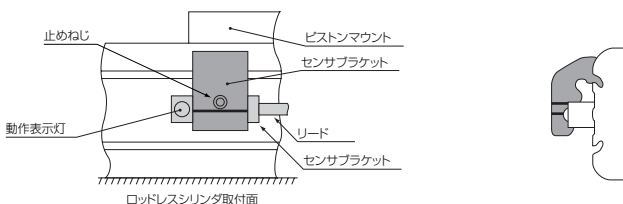
### センサスイッチ

ORCA16、20、25に無接点センサスイッチを取付ける場合、リード線の引き出し方向は必ず下図のようにしてください。

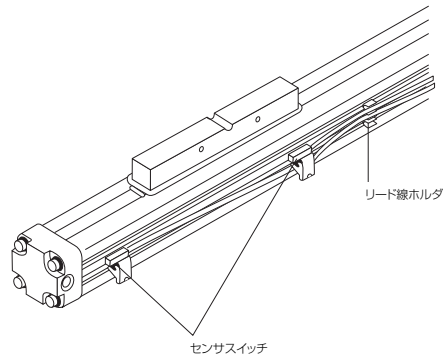
- リード線を左に引き出す場合



- リード線を右に引き出す場合

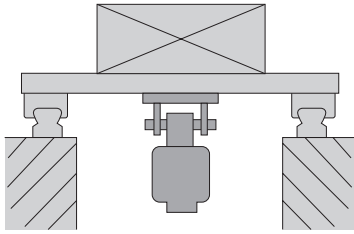


ORCAにはリード線ホルダが1個添付されています。下図のようにご使用ください。



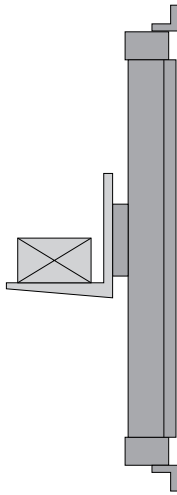
注. リード線ホルダは別途注文できます。  
注文形式：LH-ORCA□（5個/セット）  
例：LH-ORCA16

# 応用例



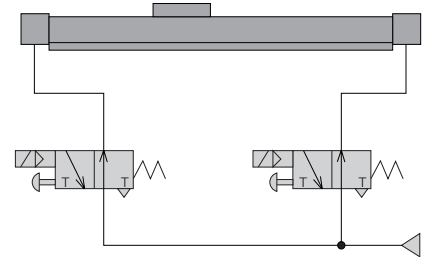
## ガイド案内時のマウント

- ガイドにて案内されたスライドテーブルを移動させる場合は、スライドテーブルとロッドレスシリンダの取付平行度が悪くても、上下、左右に若干調整可能なM形マウントをご使用になると、こじれなくスムーズに作動します。



## 上下装置

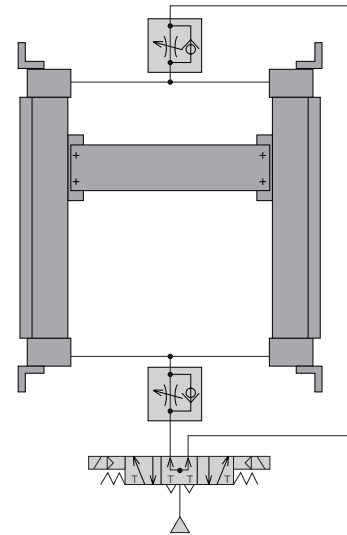
- ロッドレスシリンダは大きな曲げモーメントをかけることができるので、ピストンマウントに直接積載質量を載せて、上下させて使用できます。ダブルピストン形およびロングピストン形をご使用になれば、標準ピストン形の2倍の積載質量を載せることができます。なお、ご使用に際しては、横曲げモーメントがかかるのを防止するようにしてください。



## 中間停止

- ロッドレスシリンダはピストン両側の受圧面積が等しいので、ピストン両面に空気圧を加えると、ストローク中間のどの位置にしても長時間停止させることができます。なお、制御装置としてシーケンサを使用すると、停止精度が悪い（スキャンタイムのバラツキなど）場合がありますので、電気回路を変更するか、リレーによるパラレル制御を推奨します。

図のように、3ポート2位置弁を2個使用するか、同調装置図のようにプレッシャセンタ形（PAB接続）の5ポート3位置弁を1個使用する。



## 同調装置

- 負荷が大きいとき、または2本のロッドレスシリンダをガイドとしてご使用になるときは、2本のロッドレスシリンダを平行に置き、ピストンマウント部をしっかりと結合すれば、完全に同調して作動します。

2本のロッドレスシリンダの配管長さはできるだけ同じにし、スピードコントローラは図のように取付けてください。