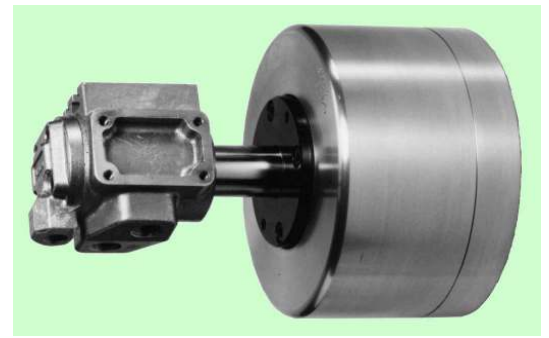


## 回転油圧シリンダ

## ROTATING HYDRAULIC CYLINDER



この回転油圧シリンダは、主に H056M 形コンビネーションチャックに適用します。

This model is mainly applicable to type H056M combination chuck.

仕様 Specifications		形式番号 Series number		HH56C	
		(100)	(140)	(100)	(140)
ピストン面積 Effective piston area	cm <sup>2</sup>	70.8	146.2	72	142.7
ピストンストローク Piston stroke	mm	36	40		
最高使用回転数 Max. Speed	r/min	4000	3000		
最高使用圧力 Max. pressure	MPa	3.4	3.4		
慣性モーメント Moment of inertia J	kg·m <sup>2</sup>	0.011	0.035		
質量 Weight	kg	5.3	9.2		
総ドレン量 Total leakage	L/min	0.35	0.35		

注:1. この値の 4 倍が GD<sup>2</sup> に相当します。

2. ISO VG32, 油圧力:3.0MPa, 出口油温:50°C

Note: 1. The four times of this value is equivalent to GD<sup>2</sup>.

2. ISO VG32, Pressure:3.0MPa, Oil temperature at the exit port:50°C

形式番号 Series number		HH56C	
		(100)	(140)
記号 Symbol	内径 I.D.	100	140
A		100	140
B		135	180
D		100	130
E	h7	80	110
F		25	35
G	Max.	61	60
	Min.	25	20
H		6	6
J		111	120
K1	Max.	51	55
	Min.	15	15
K2		95	95
L	深さ Depth	M10 -19	M12 -20
M1		M16×2	M24×3
M2		30	40
M4		22	32
M5		15	13
N1		3/8	3/8
N2		1/4	1/4
P		38	38
Q		15	15
R		30	30
T		38	38
U		13	13

注:( )の形式は受注生産です。

Note: Parenthesized models are made to order.

