

中空形回転油圧シリンダ

THROUGH-HOLE ROTATING HYDRAULIC CYLINDER



仕様 Specifications		形式番号 Series number	HH31C	
			4	5
ピストン面積 Effective piston area	cm ²	伸側 Extend	36.5	43.2
		引側 Retract	34.0	39.8
ピストンストローク Piston stroke	mm		10	10
最高使用回転数 Max. Speed	r/min		8000	7000
最高使用圧力 Max. pressure	MPa		3.4	3.4
慣性モーメント Moment of inertia J	注1 Note1	kg·m ²	0.004	0.006
質量 Weight		kg	5.7	6.7
総ドレン量 Total leakage	注2 Note2	L/min	1.1	1.4

注: 1. この値の4倍がGD²に相当します。

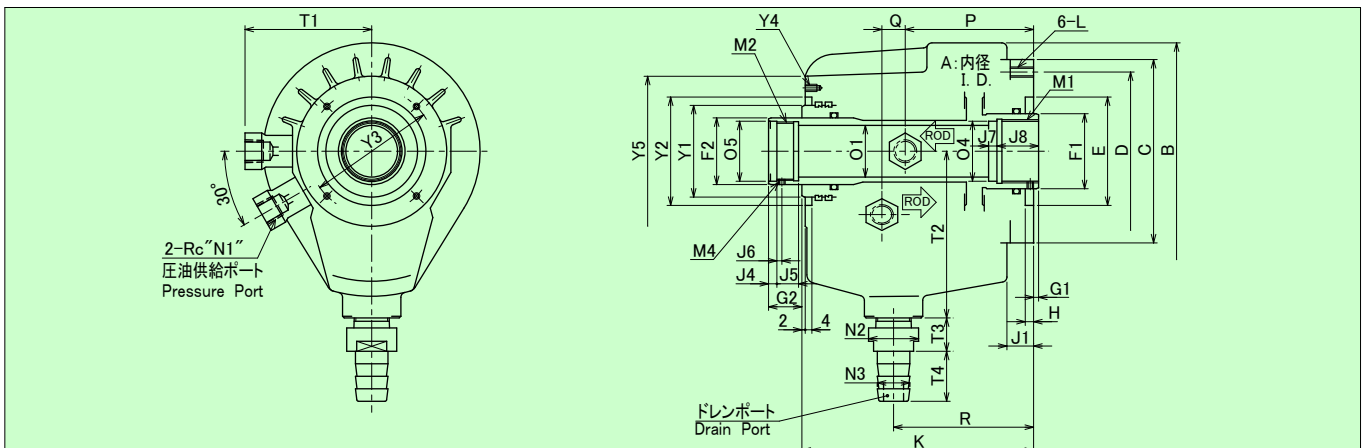
2. ISO VG32, 油圧力: 3.0MPa, 出口油温: 50°C

Note: 1. The four times of this value is equivalent to GD².

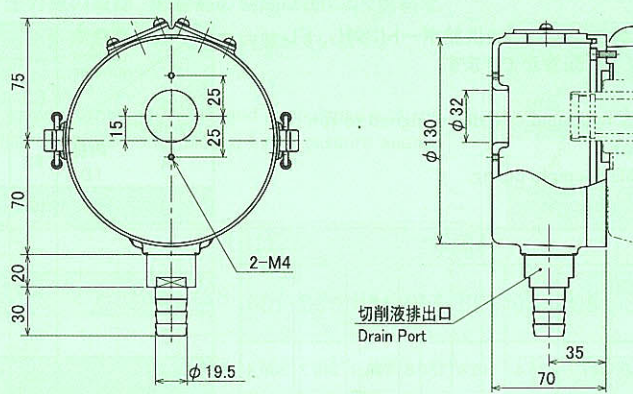
2. ISO VG32, Pressure: 3.0MPa, Oil temperature at the exit port: 50°C

この回転シリンダは、立形の機台には使用しないでください。
Never use the cylinder with a vertical lathe.

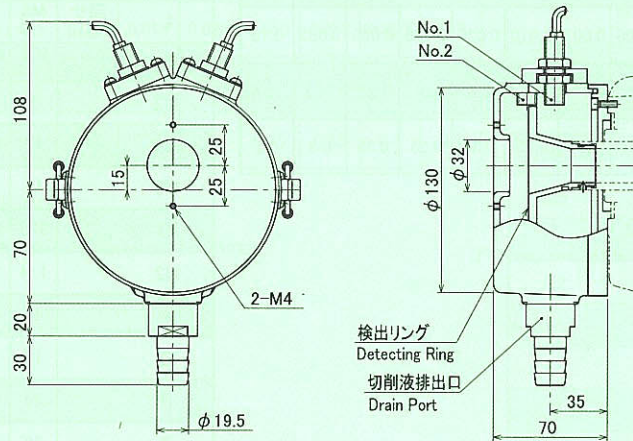
記号 Symbol		形式番号 Series number	HH31C	
			4	5
A	内径 I.D.		75	85
B			120	130
C	h6		100	110
D			85	95
E	H6		60	65
F1			35	45
F2			30	40
G1	Max.		13	13
	Min.		3	3
G2	Max.		20	20
	Min.		10	10
H			5	5
J1			16	16
J4			5	5
J5			10	13
J6			2	3
J7			9	5
J8			18	25
K			132	139
L	深さ Depth		M6 -14	M6 -14
			M28 × 1.5	M38 × 1.5
M2			M26 × 1.5	M35 × 1.5
M4			2-M4	2-M4
N1			2-Rc1/4	2-Rc1/4
N2			30	30
N3			19.5	19.5
O1	+0.2 0		21	31
	H8		25	36
O5	H7		27	36
P			72	77
Q			13	14
R			78	84
T1			73	76
T2			95	100
T3			20	20
T4			30	30
Y1	f6		45	55
Y2	H8		65	65
Y3			76	76
Y4	深さ Depth		4-M4 -7	4-M4 -7
			85	90



HH31C4・5 クーラントコレクタ
Coolant Collector



HH31C4・5 ストローク確認装置
Stroke Control Unit



ストローク確認装置仕様
Specification of Stroke Control Unit

スイッチ形式 Switch type	BES M12MK-GSC30B-BP03
メーカー Manufacture	日本バルーフ BALLUFF
定格電圧範囲 Nominal voltage range	DC 10~30V
最大負荷電流 Max. load current	100mA
出力形態 Output type	N.O.
コード長さ Wire length	

形番表示方法
Model Coding

