

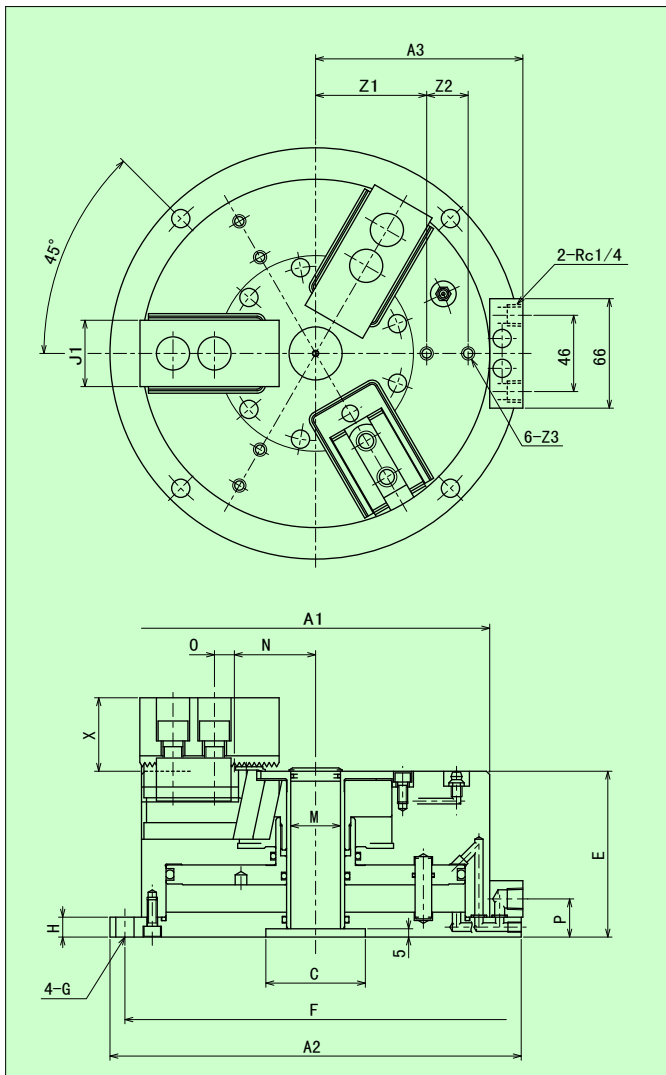
軽量形ステーションナリチャック

LIGHT WEIGHT STATIONARY CHUCK



仕様 Specifications		形式番号 Series number	H012D			
			4	6	8	(10)
セレーションピッチ Serration pitch	mm		1.5	1.5	1.5	1.5
爪のストローク(直径にて) Jaw movement (Dia)	mm		5.5	5.5	7	7
最大・最小把握径(外径) Recommended outside chucking diameter for standard soft blank jaws	最大 Max.	mm	110	165	210	254
	最小 Min.	mm	8	36	38	38
最高使用圧力 Max. pressure	MPa		0.7	0.7	0.7	0.7
把握力 Clamping force at Max. input force (Total jaw force)	kN		7.8	20.6	33.3	51.0
ピストン面積 Effective piston area	押側 Extend	cm ²	60.1	146.9	245.2	375.8
	引側 Retract	cm ²	57.7	140.5	236.7	360.6
ピストンストローク Piston stroke	mm		13	13	16.5	16.5
質量 Weight with standard soft blank jaws	kg		6	15	26	40

記号 Symbol		形式番号 Series number	H012D			
			4	6	8	(10)
A1			110	165	210	254
A2			147	203	248	300
A3			75	102.5	125	147
C	H8		35	50	60	80
E			75	85	100	105
F			130	185	230	280
G			9	11	11	13
H			10	12	12	14
J1			25	35	40	45
J3			54	66	85.5	108
M			4	20	30	44
N	Max.		27	39	49	59
	Min.		24.25	36.25	45.5	55.5
O	Max.		9	16.5	21	27
	Min.		6	10.5	10.5	12
P			21	23	23	25
X			29	39	44	49
Z1			---	55	67	80
Z2			---	20	25	30
Z3	深サ Depth		---	M6 -10	M8 -13	M8 -13



注: 1. ()の形式は受注生産です。

Note: 1. Parenthesized models are made to order.

注: 2. 把握爪の寸法は標準生爪寸法表を参照願います。

Note: 2. The dimensions of top jaws are on the pages of "Standard soft blank jaw".

ボール盤、フライス盤などに使用する定置式のエアチャックで、チャックは鋼製で、とくに防塵を考慮し、取付け面からの高さをできるだけ低くするように設計しています。

Stationary chucks with three jaws for drilling milling and other machines.

Standard chucks made of steel and of dust proof construction, designed for minimized height from mounting surface.