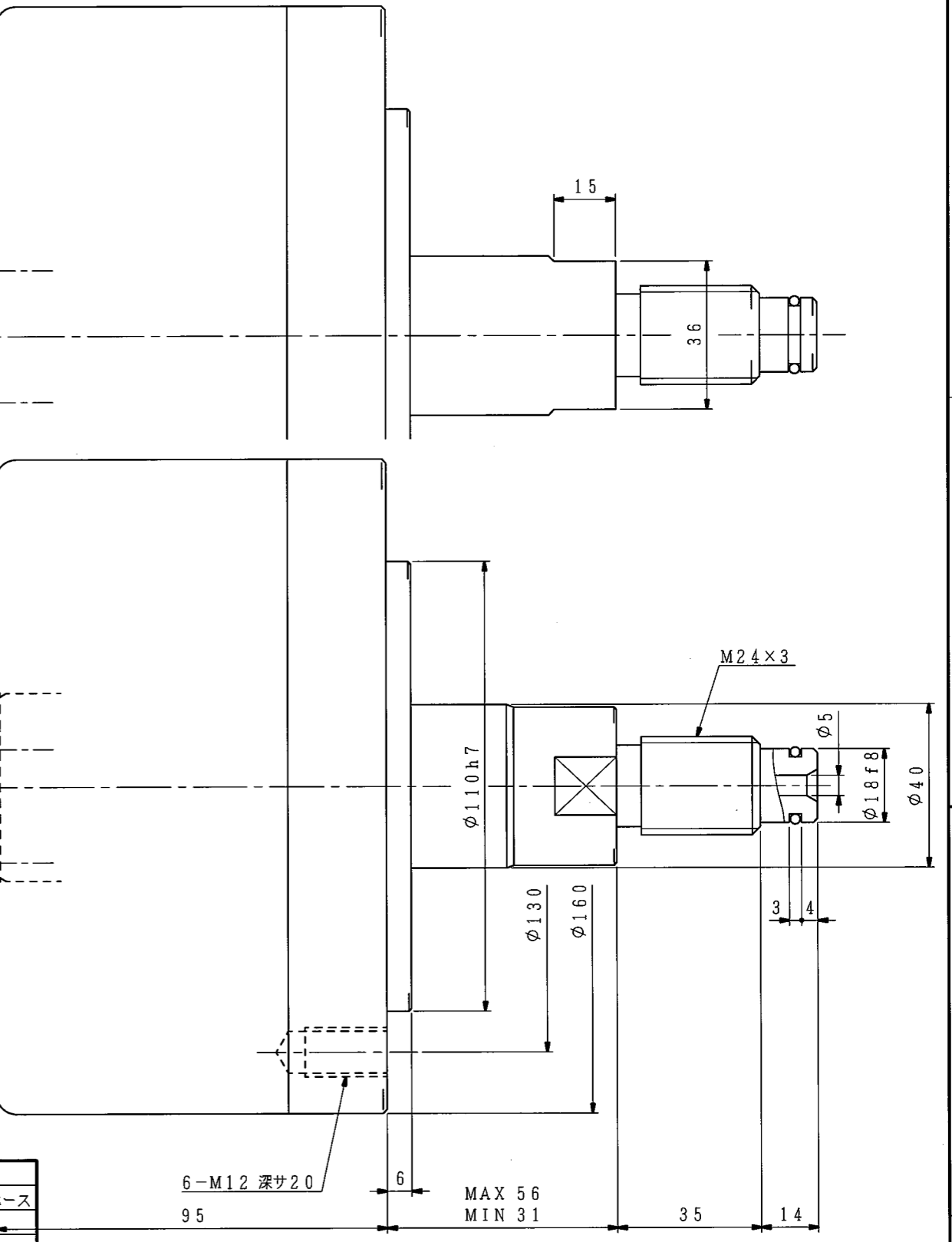
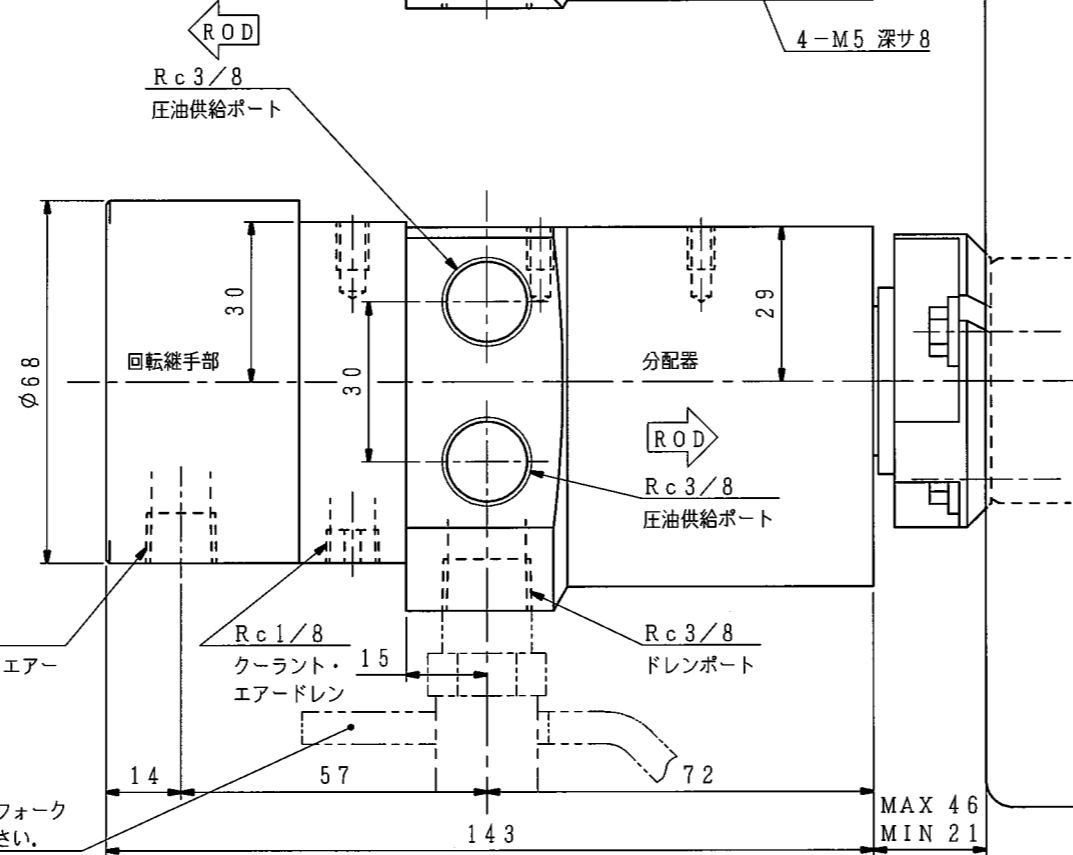
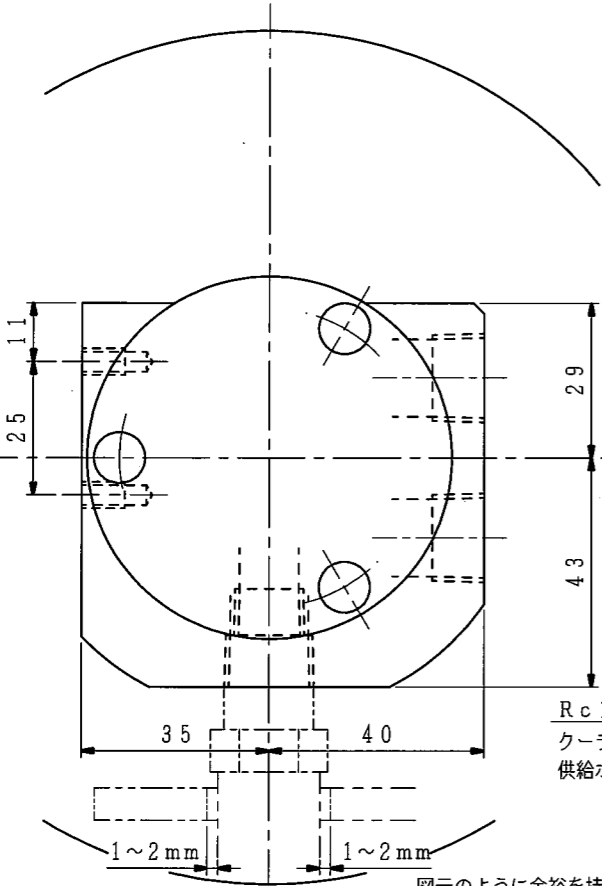
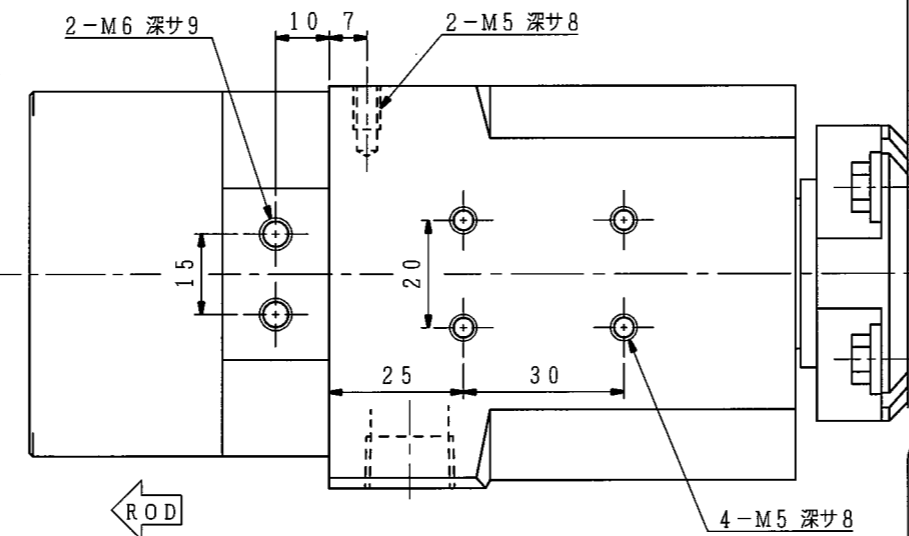
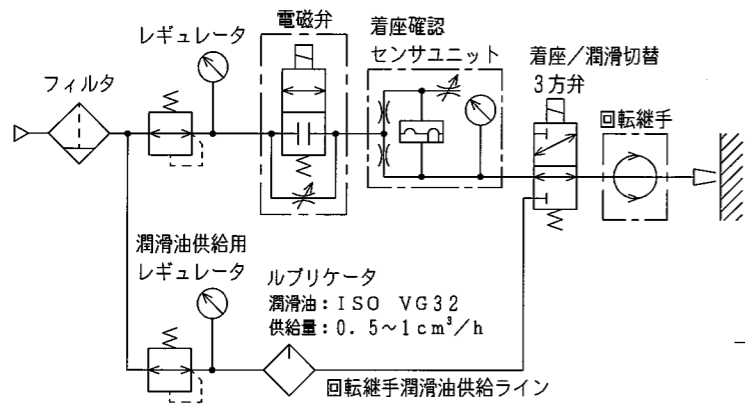


回転継手シール面潤滑方法の例



図示のように余裕を持たせたフォークを用いて回り止めを設けて下さい。

仕 様		回 転 継 手 部 仕 様		記
シリンダ形番	HH62C125	使用流体	エアまたはクーラント	
シリンダ内径	125 mm	最高使用圧力	エア 0.5 MPa クーラント	
ピストンストローク	25 mm			
受圧面積	押側	104.5	cm ²	
	引側	108.6		
使用油圧力	最大	3.4	MPa	
	常用			
最高使用回転数	5000	r/min		
質 量	9	kg		
慣性モーメント	0.020	kg・m ²		
総ドレン量	0.35	L/min		
ドレンポート許容背圧	0.015	MPa		
不つりあい量	シリンダ外周にて 2g以下。(JIS B9905)			
	(1 kN=101.97 kgf, 1 MPa=10.197 kgf/cm ²)			

納入先

○ 計画図 ⊗ 納入仕様図
○ 見積図 ○ 製作図

HH62C125

逆止弁付回転油圧シリンダ(注水形)

図番 DRAWING NO. B-5159C

豊和工業株式会社
HOWA MACHINERY, LTD.

