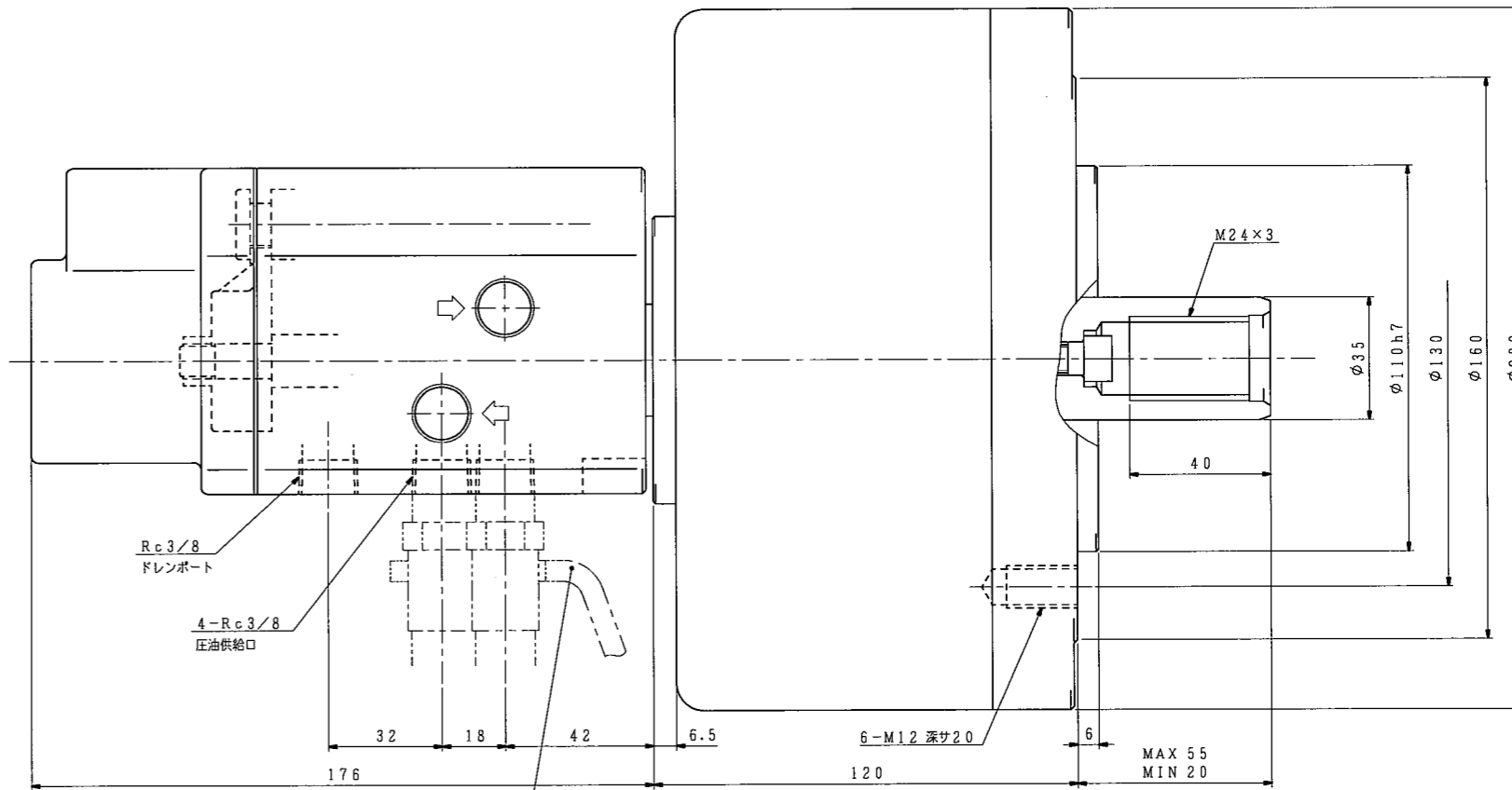
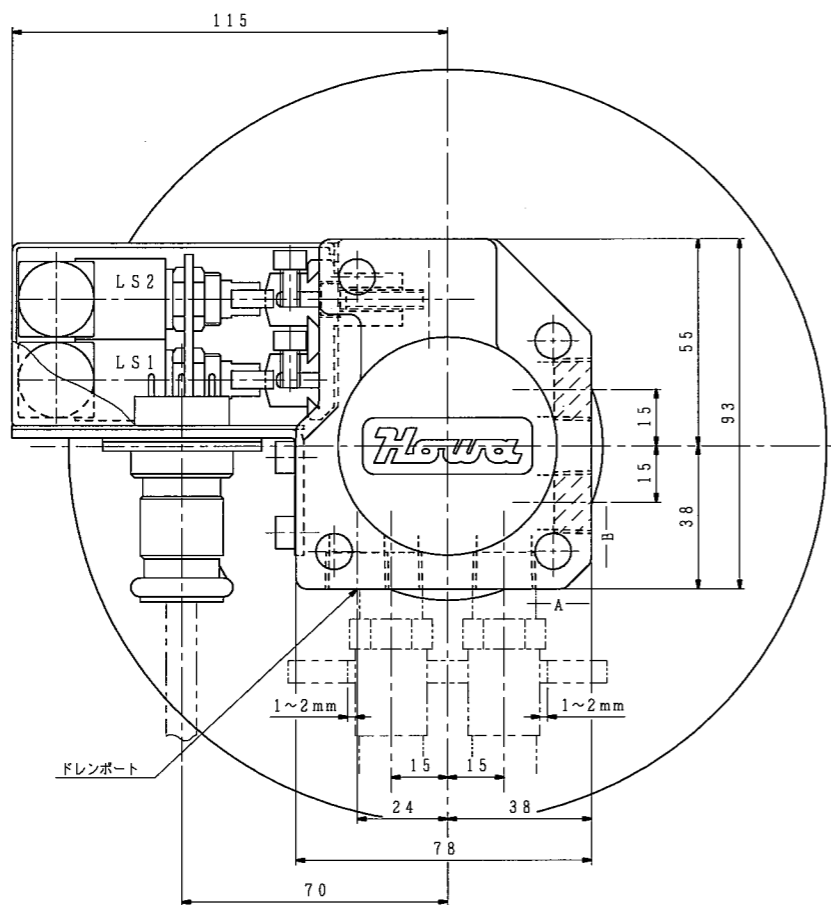
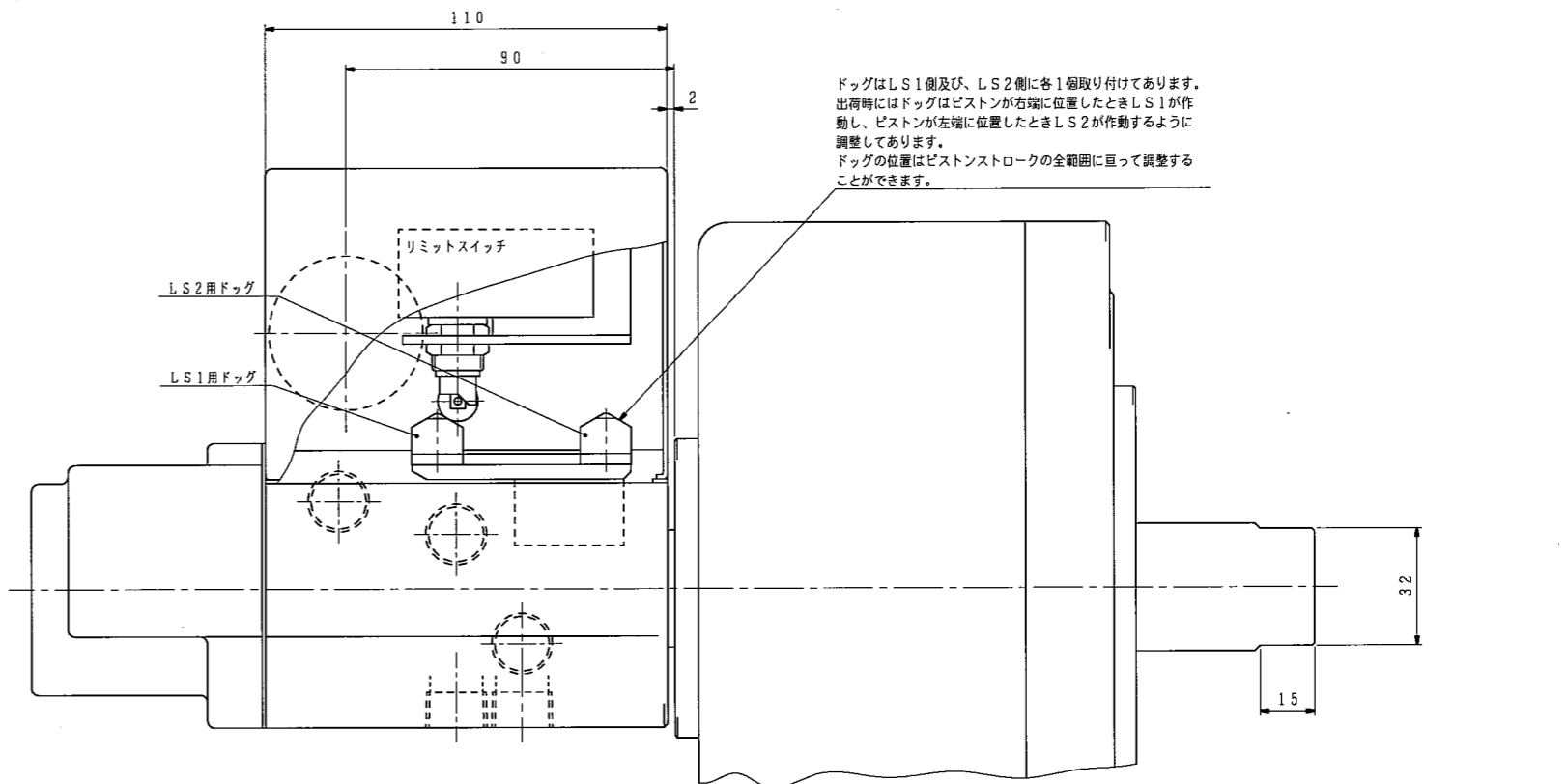
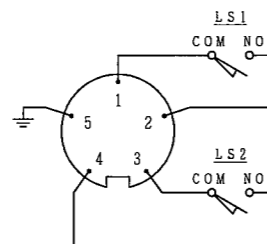


スイッチボックス回路図



図示のように余裕を持たせたフォークを用いて回り止めを設けて下さい。

仕 様		リミットスイッチ仕様		記
シリンダ形番	HH11C160	メ	カ オムロン(株)	1. 配管材はシリンダや分配器に無理な力が掛からないようフレキシブルホースを使用して下さい。
シリンダ内径	160 mm	形	番 ZC-Q2255	2. 分配器は機台に固定せず、図示のような余裕を持たせたフォークを用いて回り止めを設けて下さい。
ピストンストローク	35 mm	最大電圧	AC 250V	3. コネクタにはコードを付属いたしませんので、貴社にてご用意願います。
受圧面積	押側 197.9 cm ² 引側 189.8	最大抵抗負荷	10A (250V時)	4. 配管ポートはA面、B面のどちらでも使用できます。
使用油圧力	最大 3.4 MPa	使用コネクタ	メ	5. 使用油圧力は当シリンダ単体の値です。チャックの仕様欄で指示された値に合わせて使用して下さい。
最高使用回転数	4500 r/min	メ	カ (株) 七星科学研究所	
質	13.5 kg	ブ	ラ グ NCS-255-P	
慣性モーメント	0.055 kg·m ²	レ	セ プ タ ク ル NCS-255-R (丸フランジ)	
総ドレン量	油圧: 3.0 MPa 油温: 50℃ (出口) 回転数: 最高使用回転数 粘度: ISO VG32相当			
ドレンポート許容背圧	0.015 MPa			
外注先コード	(1 kN=101.97 kgf, 1 MPa=10.197 kgf/cm ²)			

納入先	○ 計画図 ○ 納入仕様図 ○ 見積図 ○ 製作図
尺 寸 1:1 SCALE	HH11C160
承認 APPROVED	設計 DESIGNED
検査 CHECKED	名称 TITLE
日付	回転油圧シリンダ (スイッチ付)
日付	図番 DRAWING NO. B-5124B
日付	豊和工業株式会社 HOWA MACHINERY, LTD.