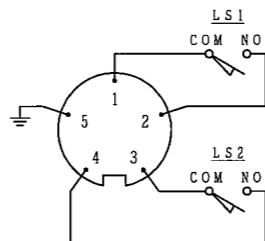
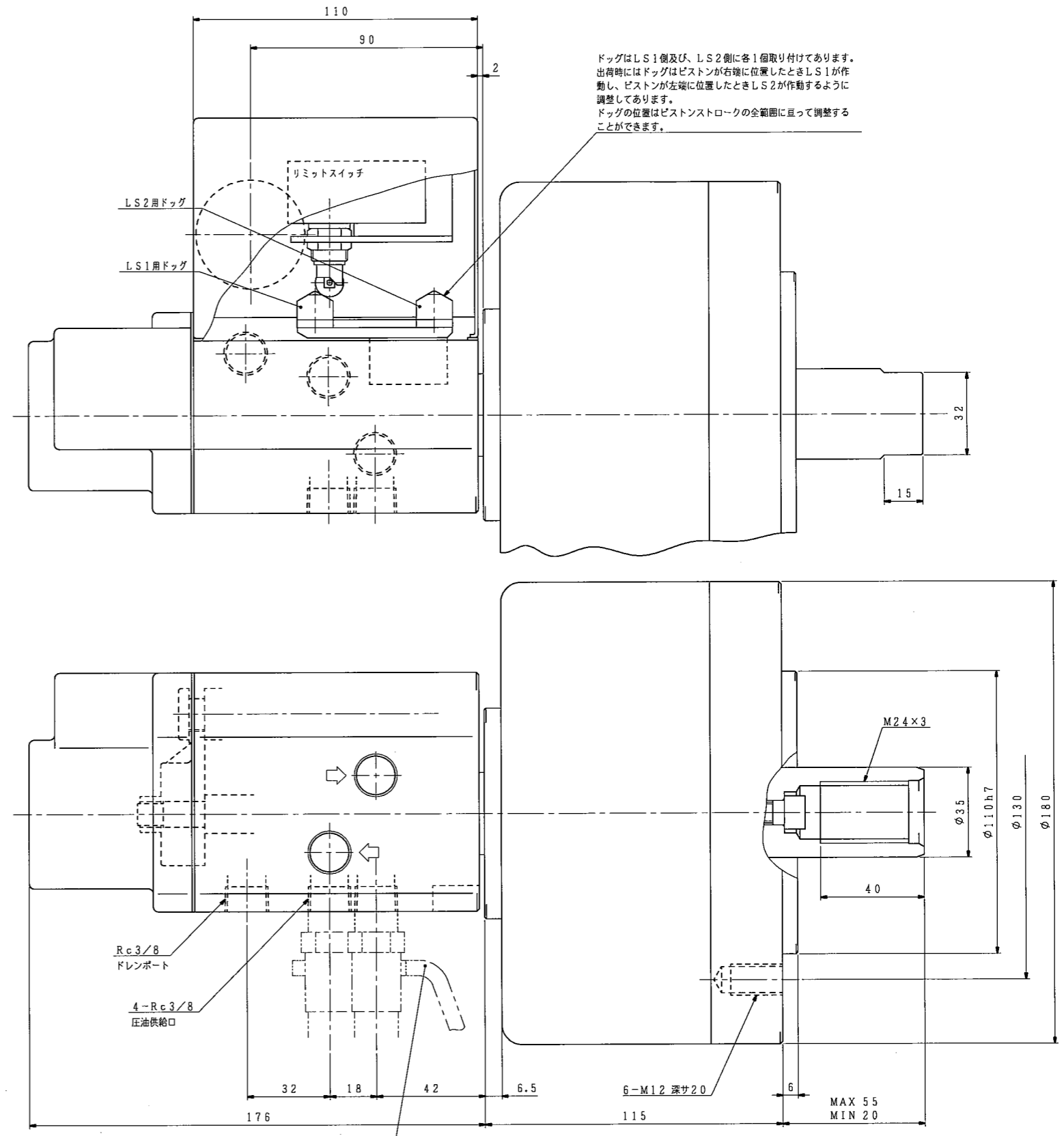


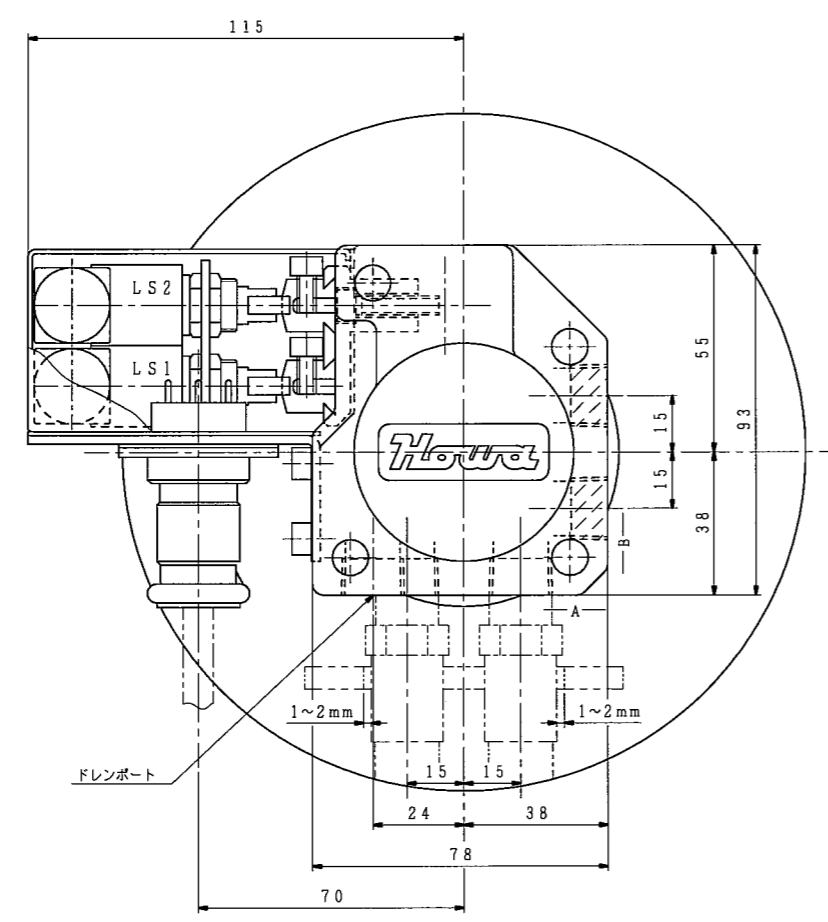
スイッチボックス回路図



ドッグはLS1側及び、LS2側に各1個取り付けてあります。
出荷時にはドッグはピストンが右端に位置したときLS1が作
動し、ピストンが左端に位置したときLS2が作動するように
調整してあります。
ドッグの位置はピストンストロークの全範囲に亘って調整する
ことができます。



図示のように余裕を持たせたフォーク
を用いて回り止めを設けて下さい。



仕 様		リミットスイッチ仕様		記
シリンダ形番	HH11C140	メーカ	オムロン(株)	1. 配管材はシリンダや分配器に無理な力が掛からないようフレキシブルホースを使用して下さい。
シリンダ内径	140 mm	形 番	ZC-Q2255	2. 分配器は機台に固定せず、図示のような余裕を持たせたフォークを用いて回り止めを設けて下さい。
ピストンストローク	35 mm	最大電圧	AC 250V	3. コネクタにはコードを付属いたしませんので、貴社にてご用意願います。
受圧面積	押側	最大抵抗負荷	10A (250V時)	4. 配管ポートはA面、B面のどちらでも使用できます。
	引側			5. 使用油圧力は当シリンダ単体での値です。チャックの仕様欄で指示された値に合わせて使用して下さい。
使用油圧力	最大	使用コネクタ		
	常用	メーカ	(株)七星科学研究所	
最高使用回転数	4500 r/min	プ ラ グ	NCS-255-P	
質 量	1.1 kg	レ セ プ タ ク ル	NCS-255-R (丸フランジ)	
慣性モーメント	0.035 kg・m ²			
総ドレン量	0.35 L/min			
ドレンポート許容背圧	0.015 MPa			

納入先

計画図 納入仕様書
見積図 製作図

尺 寸 1:1
SCALE 1:1

名称 TITLE
HH11C140

回 転 油 圧 シ リ ン ダ (ス イ ッ チ 付)
図 番 DRAWING NO. B-5123B

昭和工業株式会社
HOWA MACHINERY, LTD.