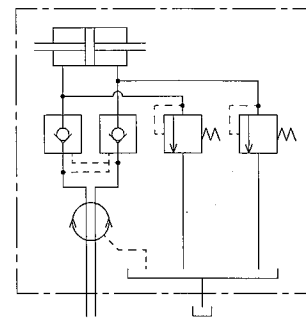


油圧回路図



外形先コード		仕 様		記	
1	10	シリンダ形番	C1TA165x25	1.	配管材はシリンダや分配器に無理な力が掛からないようフレキシブルホースを使用して下さい。
2	11	シリンダ内径	165 mm	2.	ドレンポートは上図のように垂直になるようにし、背圧が発生しないようにしてドレンを油圧ユニットに回収して下さい。
3	12	ピストンストローク	25 mm	3.	ハウジングは機台に固定せず、図示のような余裕を持たせたフォークを用いて回り止めを設けて下さい。
4	13	受圧面積	押側 157.1 引側 142.9	4.	立形の機台には使用しないで下さい。
5	14			5.	ハウジングにはスラスト力を掛けないようにして下さい。
6	15	使用油圧力	最大 3.5 常用	6.	使用油圧力は当シリンダ単体での値です。チェックの仕様欄で指示された値に合わせて使用して下さい。
7	16			最高使用回転数	4700 r/min
8	17	質 量	21 kg		
9	18	慣性モーメント	0.081 kg·m ²		
10	19	総ドレン量	4.2 L/min		
11	20	油圧力: 3.0 MPa 油温: 50℃ (出口) 回転数: 最高使用回転数 粘度: 150 VG32相当			
12	21	不つりあい量: シリンダ外周にて2.4以下。(JIS B9905)			
13	22	(1 kN=101.97 kgf, 1 MPa=10.197 kgf/cm ²)			

納入先		○計測図	●納入仕様図
		○見積図	○製作図
尺 寸 1:1	SCALE	C1TA165x25	
製 図 者	検 査 者	設 計 者	名 称 TITLE
			中空回転油圧シリンダ
			図番 DRAWING NO. B-5003F
豊和工業株式会社 HOWA MACHINERY, LTD.			