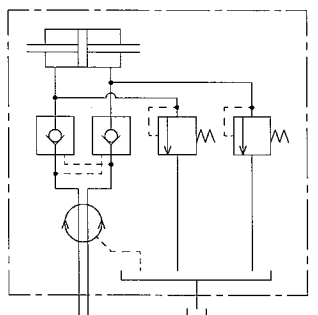


図示のように余裕を持たせたフォークを用いてハウジングの回り止めを設けて下さい。(1~2mmのすきまを持たせること)

油圧回路図



外注先コード		仕様		記	
01	02	シリンダ形番	CITA140×20	1.	配管材はシリンダや分配器に無理な力が掛からないようフレキシブルホースを使用して下さい。
03	04	シリンダ内径	140 mm	2.	ドレンポートは上図のように垂直になるようにし、背圧が発生しないようにしてドレンを油圧ユニットに回収して下さい。
05	06	ピストンストローク	20 mm	3.	ハウジングは機台に固定せず、図示のような余裕を持たせたフォークを用いて回り止めを設けて下さい。
07	08	受圧面積	125.7 cm ²	4.	立形の場合には使用しないで下さい。
09	10	引側	115.5 cm ²	5.	ハウジングにはスラストカを掛けないようにして下さい。
11	12	使用油圧力	最大 3.5 MPa	6.	使用油圧力は当シリンダ単体での値です。チェックの仕様欄で指示された値に合わせて使用して下さい。
13	14	常用			
15	16	最高使用回転数	5600 r/min		
17	18	質量	15.5 kg		
19	20	慣性モーメント	0.044 kg·m ²		
21	22				
23	24	総ドレン量	油圧力: 3.0 MPa 油温: 50℃ (特注) 目配り: 最高使用回転数 粘度: ISO VG32相当 3.6 L/min		
25	26	不つりあい量	シリンダ外周にて1.6g以下。(15 30325)		
27	28				
29	30				
31	32				
33	34				
35	36				
37	38				
39	40				
41	42				
43	44				
45	46				
47	48				
49	50				
51	52				
53	54				
55	56				
57	58				
59	60				
61	62				
63	64				
65	66				
67	68				
69	70				
71	72				
73	74				
75	76				
77	78				
79	80				
81	82				
83	84				
85	86				
87	88				
89	90				
91	92				
93	94				
95	96				
97	98				
99	100				

納入先	○ 計画図	◎ 納入仕様図
	○ 見積図	○ 製作図
尺 寸	1:1	CITA140×20
SCALE		
APPROVED	CHECKED	DESIGNED
名 称	中空回転油圧シリンダ	
図 番	DRAWING NO. B-5002G	
豊和工業株式会社 HOWA MACHINERY, LTD.		