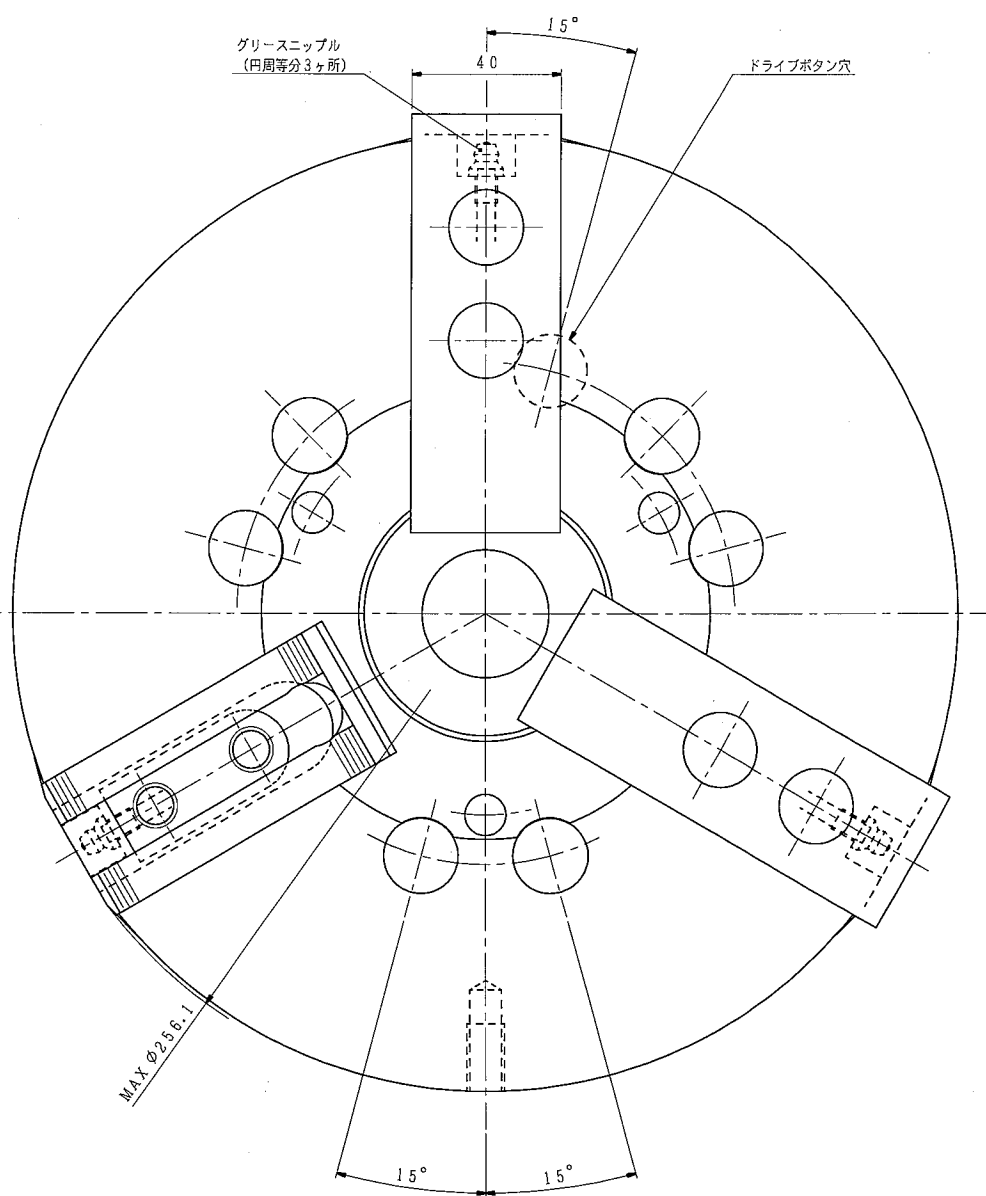
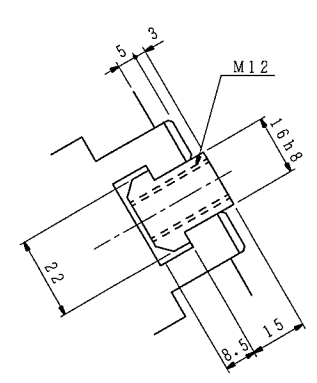
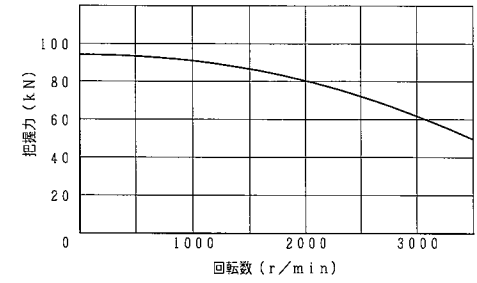


チャック使用時には、
付属のプラグを圧入願います。



把握力特性図 (標準生爪使用時)



項目	仕様	納入品目	記
1	チャック形番	H01MA10 A6-J	H01MA10 A6-J 1台
2	シリンダ形番		
3	プランジャストローク	25 mm	標準付属品・工具 1式
4	ジョーのストローク (前径)	最大 8.8 mm 常用	2. 内径把握時のシリンダ力は、許容シリンダ力の1/2以下としてください。
5	使用油圧力	最大 MPa 常用	3. チャック本体への潤滑油の供給は、付属の取扱説明書に基づいて、使用環境、使用する切削油の種類等を考慮した上で、図示グリースニップルより定期的に実施願います。 推奨油種：モリコートEPグリース メーカー：東レ・ダウコーニング (株)
6	許容シリンダ力	30.4 kN	
7	把握力 (標準シリンダ力時)	94.1 kN	
8	把握トルク ()		
9	最高使用回転数	3500 r/min	
10	質量	34.5 kg	
11	慣性モーメント	0.26 kg・m ²	
12	標準生爪による最大把握径	254 mm	
13	標準生爪による最小把握径	24 mm	
14			
15			
16			
17			
18			
19			
20			
21			
22			
23			
24			
25			
26			
27			
28			
29			
30			
31			
32			
33			
34			
35			
36			
37			
38			
39			
40			
41			
42			
43			
44			
45			
46			
47			
48			
49			
50			
51			
52			
53			
54			
55			
56			
57			
58			
59			
60			
61			
62			
63			
64			
65			
66			
67			
68			
69			
70			
71			
72			
73			
74			
75			
76			
77			
78			
79			
80			
81			
82			
83			
84			
85			
86			
87			
88			
89			
90			
91			
92			
93			
94			
95			
96			
97			
98			
99			
100			

納入先	○計画図 ○見積図 ○輸入仕様図 ○製作図
尺 1:1	SCALE 1:1
APPROVED	AW CHECKED
DESIGNED	NAME TITLE
H01MA10 A6-J	
楔形3爪セレーテッドチャック	
DRAWING NO. B-16E	
豊和工業株式会社 HOWA MACHINERY, LTD.	