

中実形パワーチャック
NON-THROUGH-HOLE POWER CHUCK

H3K S

取扱説明書
INSTRUCTION MANUAL

 **重要**

本取扱説明書をよく読み、内容を十分理解した上でこの製品を使用してください。
この取扱説明書は大切に保管し、製品の所有者が変わった場合、この説明書も新しい所有者に手渡してください。

 **IMPORTANT**

Be sure to read and understand this instruction manual thoroughly before operating this product.
Please save this manual. When ownership of this product is transferred, submit this manual to the new owner.

豊和工業株式会社
HOWA MACHINERY, LTD.

目次

はじめに

安全についてのインフォメーション

安全のために

| | |
|--------------------|----|
| 1. 構造と作動 | 4 |
| 1.1 形番表示 | 4 |
| 1.2 構造と作動 | 4 |
| 2. 取付け方法 | 4 |
| 2.1 開梱 | 4 |
| 2.2 付属品 | 5 |
| 2.3 準備するもの | 5 |
| 2.4 ストローク規制 | 5 |
| 2.5 取付作業 | 6 |
| 2.5.1 作業を始める前に | 6 |
| 2.5.2 チャックアダプタの取付け | 6 |
| 2.5.3 チャックの取付け | 6 |
| 2.5.4 点検 | 8 |
| 2.5.5 バランス | 8 |
| 3. 使用上の注意 | 9 |
| 3.1 トップジョーの選定 | 9 |
| 3.2 トップジョーの取付け | 10 |
| 3.3 トップジョーの成形 | 11 |
| 3.4 ストッパの取付け | 13 |
| 3.5 使用条件の設定 | 13 |
| 3.5.1 許容シリンダ力 | 14 |
| 3.5.2 ワークの変形 | 14 |
| 3.6 作業上の注意 | 14 |
| 3.6.1 ワークを把握する前に | 15 |
| 3.6.2 ワークを把握するとき | 15 |
| 3.6.3 切削中 | 16 |
| 3.6.4 作業終了 | 16 |
| 4. 保守 | 17 |
| 4.1 給油 | 17 |
| 4.2 分解と清掃 | 17 |
| 4.3 安全回転数の設定 | 18 |
| 4.4 パーツリスト | 19 |
| 5. 故障対策 | 20 |
| 6. 仕様 | 21 |
| 6.1 仕様 | 21 |
| 6.2 寸法 | 22 |
| 6.3 把握力 | 23 |
| 6.4 標準生爪 | 23 |
| 6.5 付属品 | 24 |
| 限定保証 | 24 |

はじめに

1. この取扱説明書は、H3KS 中実形パワーチャックの標準形について説明しています。
2. このチャックをご使用いただく前に、必ずこの取扱説明書を熟読し、取付け・運転・点検・保守について十分に理解した上でご使用くださるようお願いいたします。
3. この取扱説明書の記載事項を守らない場合、作業者や周りの人を巻き込んだ重大な事故や機械の破損に結びつくことがあります。
4. この取扱説明書は常に手元に置き、紛失しないように大切に保管してください。
5. この取扱説明書と、この取扱説明書が対象とする製品についての問い合わせは下記へお願いします。
またこの取扱説明書を紛失したときも下記へ直接請求してください。

豊和工業株式会社 機械事業部 CE 営業グループ機器チーム

〒452-8601 愛知県清須市須ヶ口 1900 番地 1

TEL (052) 408-1254

FAX (052) 409-3766

6. この取扱説明書は S I 単位で書かれています。
従来単位による数値は以下の式で求めることができます。

圧力 $1\text{MPa}=10.197\text{kgf}/\text{cm}^2$

力 $1\text{kN} =101.97\text{kgf}$

トルク $1\text{N}\cdot\text{m}=0.10197\text{kgf}\cdot\text{m}$

安全についてのインフォメーション

この製品を安全にご使用していただくために必要な警告事項を、安全警告シンボルと共に記載してあります。警告事項を良く読み、十分に理解してください。

この取扱説明書の警告メッセージをより良く理解していただくために、警告シンボルを次のように使い分けてあります。



この表示は、取扱いを誤った場合に、重傷もしくは死に至る危険が切迫して生じることが想定される事項を示します。
これらの警告メッセージには、危険を回避するのに講じなければならない予防措置が含まれます。



この表示は、取扱いを誤った場合に、重傷もしくは死に至る可能性が想定される事項を示します。
これらの警告メッセージには、危険を回避するのに講じなければならない予防措置が含まれます。



この表示は、取扱いを誤った場合に、軽微なケガの発生または機械の損傷が想定される状態を示します。

当社は、あらゆる環境下における運転・操作・点検・保守のすべての危険を予測することはできません。そのため、この取扱説明書に明記されている警告は、安全のすべてを網羅したものではありません。

また、「できないこと」や「してはいけないこと」は極めて多くあり、この取扱説明書にすべて書く事はできません。この取扱説明書に「できる」と書いてない限り、「できない」と考えてください。もし、この取扱説明書に書かれていない運転・操作・点検・保守を行う場合、安全に対する必要な配慮は、すべて自分の責任でお考え願います。

安全のために

ご使用前に特に知っておいていただきたいこと、守っていただきたいことをまとめています。必ずお読みください。

危険



スピンドル回転中は、回転シリンダの切換弁の操作を行ってはならない。

把握したワークが飛散し危険です。



スピンドル回転中は、スピンドルカバーの中に体の一部を入れてはならない。

回転物に巻込まれ危険です。



回転シリンダの電磁弁は、無通電時把握する回路とすること。

把握したワークが飛散し危険です。



把握中は、回転シリンダの油圧力を一定に保つこと。

把握したワークが飛散し危険です。

警告



チャックの取付け・点検・保守の時には、電源を切ること。

回転物に巻き込まれ危険です。



最高使用回転数以内で使用すること。

回転数の増加により把握力が低下するため、ワークが飛散し危険です。



ボルトの締付けは確実にすること。

ボルトの緩み、ボルトの破損による部品やワークの飛散が発生するおそれがあります。

ボルトのサイズと締付けトルクを下表に示します。

締付トルク

| ボルトサイズ | M5 | M6 | M8 | M10 | M12 | M14 | M16 | M20 |
|-------------|-----|------|------|------|-----|-----|-----|-----|
| 締付トルク (N・m) | 7.1 | 12.1 | 29.4 | 57.9 | 101 | 128 | 161 | 251 |



定期的に給油を行うこと。

給油を怠ると製品の寿命を著しく縮める結果となることがあります。

給油は 8 時間の使用につき 1 回を目安としますが、水溶性切削油を多量に使用する場合は、4 時間の使用につき 1 回としてください。

推奨油種

モリコート EP グリース（東レ・ダウコーニング（株））



消耗品を含むすべての部品は豊和工業へ注文してください。

豊和工業が扱う以外の部品を用いて発生する事故については、その責を負いかねます。また豊和工業の純正部品を用いない限り、すべての保証は無効になります。



チャックの取付け取外しの際はアイボルトを使用すること。

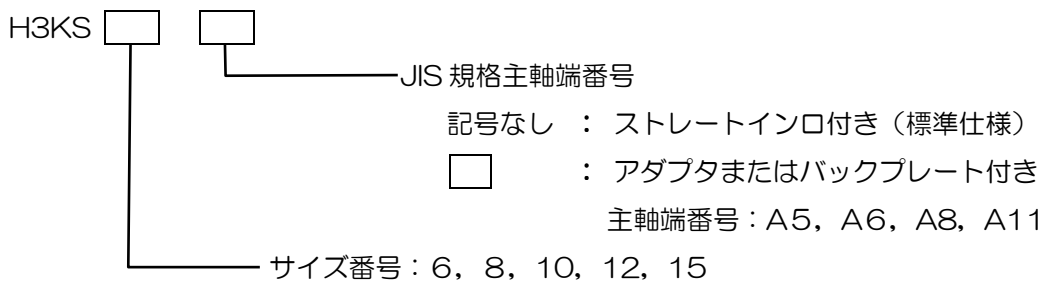
（6インチは吊りベルト，8インチ以上はアイボルトを使用）

手を滑らしてチャックを落したり，腰をいためたりするおそれがあります。

1. 構造と作動

1.1 形番表示

中実形パワーチャックは次のように分類されます。

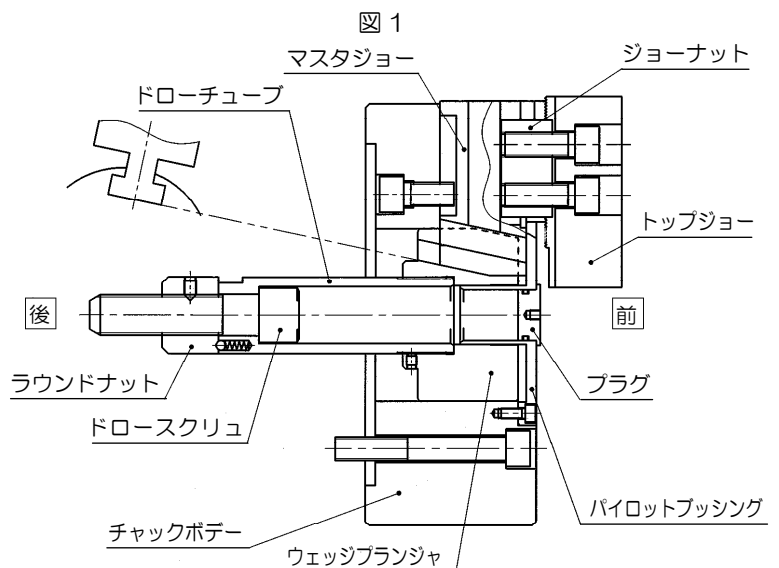


1.2 構造と作動

中実形パワーチャックは大きく分けてチャックボデー、ウェッジプランジャおよびマスタジョーより構成されています。

ウェッジプランジャとマスタジョーは、チャックボデーの回転中心に対して傾斜したT形断面の溝と突起でかみあっています。

ウェッジプランジャが後方へ引かれると、マスタジョーは中心に向かって引寄せられ、トップジョーを介してワークの外径を把握します (外径把握)。また、ウェッジプランジャが前方へ押されると、マスタジョーは外周方向に移動し、トップジョーを介してワークの内径を把握します (内径把握)。



注意

この取扱説明書の中では、トップジョーが付いている側を前、ドロースクリューが付いている側を後とします。

2. 取付け方法

2.1 開梱

チャックを梱包箱から取出します。8インチ以上のチャックは重量が20kg以上あります。腰をいためたり、落してけがをする恐れがありますから、手で動かしたり持ち上げたりせず箱を壊して付属のアイボルトをチャック外周のねじ穴にねじこみ、チェンブロックなどを用いて吊り上げてください。



注意

チャックの取付け、取外しの際はアイボルトを使用すること。

(6インチは吊りベルト、8インチ以上はアイボルトを使用)

手を滑らしてチャックを落したり腰をいためたりする恐れがあります。

2.2 付属品

梱包箱にはチャック本体の他に、付属品が同梱されていますので確認してください。

(詳細については、6.5 付属品の項を参照してください。)

2.3 準備するもの

旋盤の主軸にチャックを取付けるためにはチャックアダプタが必要です。チャックアダプタを設計する上で不明な点がありましたら、当社へ問い合わせてください。

チャックを作動させるためには、チャックアダプタの他に回転シリンダ、シリンダアダプタ、コネクティングロッドおよび油圧源または空気圧源が必要ですが、これらについては回転シリンダの取扱説明書を参照してください。

当社のご要望があればコネクティングロッドの図面をチェック致します。



コネクティングロッドは、使用する旋盤とチャックに適したものを使用しなければなりません。

コネクティングロッドを強度上十分なものとすることは非常に重要です。

強度が不足して破断すると把握力が一瞬のうちに失われ、ワークの飛散が発生します。

2.4 ストローク規制

H3KS 形チャックをご使用になる場合、回転シリンダのシリンダストロークとチャックのプランジャストロークを同一とする必要があります。

回転シリンダのシリンダストロークがチャックのプランジャストロークよりも長い場合には、チャックのプランジャストロークに合わせてシリンダストロークを規制しなければなりません。回転シリンダのストローク規制は、機種やサイズによって異なりますので実施に当たっては当社へ問い合わせてください。

回転シリンダのシリンダストロークを規制するかわりに、チャックアダプタの前側端面にウェッジプランジャの後側端面を当ててストロークエンドとする方法もあります。この場合、チャックアダプタの前側端面は図 2 および表 1 で示した形状としてください。

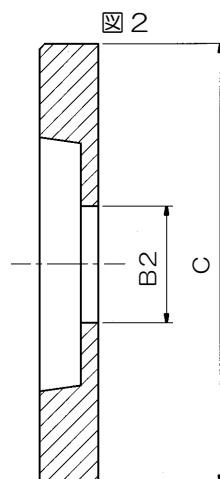


表 1

(mm)

| 形式番号 | H3KS | | | | | |
|------|------|-----|-----|-----|-----|-----|
| | 6 | 8 | 10 | 12 | 15 | |
| B2 | Max. | 65 | 76 | 88 | 100 | 130 |
| | Min. | 58 | 64 | 71 | 80 | 100 |
| C | 140 | 170 | 220 | 220 | 300 | |

2.5 取付作業

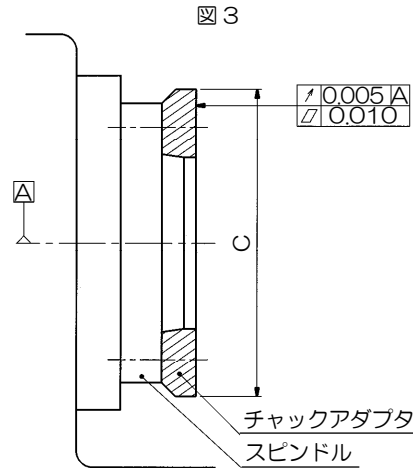
2.5.1 作業を始める前に

梱包箱から取出したチャックの表面に付着した防錆油は、布に浸した洗浄油で拭き取ってください。

2.5.2 チャックアダプタの取付け

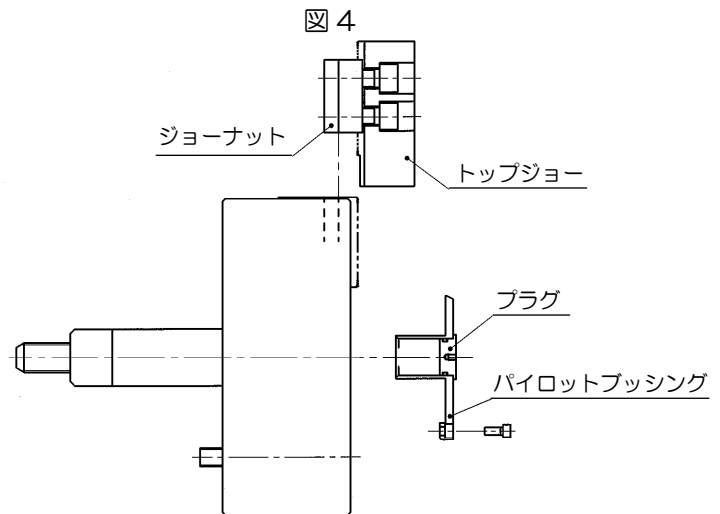
チャックアダプタを主軸前端に取付けます。チャックアダプタのチャック取付インロ部(C)および基準端面は、主軸に取付けてから加工してください。

チャック取付インロ部Cとチャックアダプタのスキマは直径で0.040~0.050mmとします。



2.5.3 チャックの取付け

- ① チャックを取付ける前にトップジョーおよびパイロットブッシングを取外します。
- ② 8インチ以上のチャックには、ボデーの外周にネジ穴が設けてありますから、ここに付属のアイボルトをねじ込み、吊り上げます。6インチ以下のチャックは、吊りベルトで吊り上げて作業を行ないます。
- ③ 油圧または空気圧回路を操作してコネクティングロッドを前進端まで前進させます。
この状態で、チャックアダプタのチャック取付面とコネクティングロッドの前端面との間の距離Reは表2の値とします。



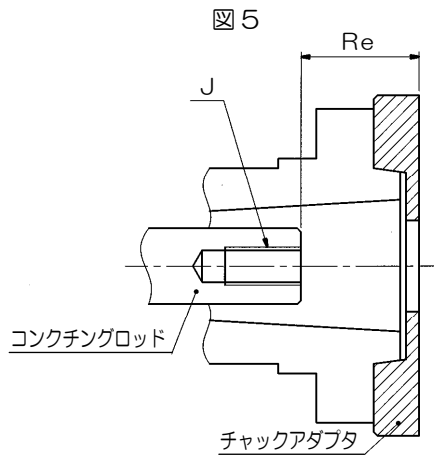
注意

Re 寸法が表 2 の値より小さいと、チャックを取付けることができません。

表 2

| チャックサイズ | 6 | 8 | 10 | 12 | 15 |
|---------|-----|-----|-----|-----|-----|
| Re ± 1 | 86 | 111 | 138 | 138 | 74 |
| J | M16 | M20 | M20 | M20 | M30 |

(mm)



警告

コネクティングロッドのねじ込み深さRe寸法は適正な長さとする。

Re寸法が表2の値より大きいと、ドロースクリューに対するコネクティングロッドのねじ込み深さが足りないために、ねじが破損して把握力が一瞬のうちに失われてしまいます。このような事故が起きれば、切削中のワークが外れて、作業員や近くにいる人に致命的なけがを負わせるおそれがあります。

- ④ チャックの前側から、付属のロングレンチ、または六角棒スパナを挿入して、ドロースクリューを回すことができることを確認します。
- ⑤ チャックをチェンブロックで保持しながら、コネクティングロッドにドロースクリューを、それ以上回らなくなるまでねじ込みます。



注意

チャック取付け中に油圧または空気圧回路を操作する場合には、十分注意してこれを行ってください。

チャック取付け中にこれらを誤って操作すると、チャックボデーとスピンドルの間や、トップジョーおよびマスタジョーの間に作業員の身体の一部がはさまれてけがをすることがあります。

- ⑥ チャックボデーを付属のチャック取付ボルトでチャックアダプタに取付けます。
チャックボデーの外周と端面の振れが、表3の値以下となるように取付けてください。

表 3

| チャックサイズ | 6 | 8 | 10 | 12 | 15 |
|------------------|-------|---|-------|----|-------|
| 外周の振れ T.I.R (mm) | 0.020 | | 0.030 | | 0.040 |
| 端面の振れ T.I.R (mm) | 0.020 | | 0.030 | | 0.040 |

チャック取付ボルトの締付トルクは表4の値とします。

表 4

| ボルトサイズ | M10 | M12 | M16 | M20 |
|-------------|------|-----|-----|-----|
| 締付トルク (N・m) | 57.9 | 101 | 161 | 251 |



警告

ボルトの締付けは確実に行うこと。

締付トルクが不足したり大きすぎるとボルトが破損して、チャックやワークが脱落するおそれがあります。このような事故が起きれば、チャックやワークが外れて、作業員や近くにいる人に致命的なけがを負わせるおそれがあります。

- ⑦ 付属のロングレンチ、または六角棒スパナを用いてドロースクリュを回し、パイロットブッシング取付面からウェッジブランジャ端面までの寸法Aが表5になる位置に調整して下さい。この時マスタジョー側面のストロークマークがチャックボデーの全ストロークマーク外側の線に合っていることを確認して下さい。

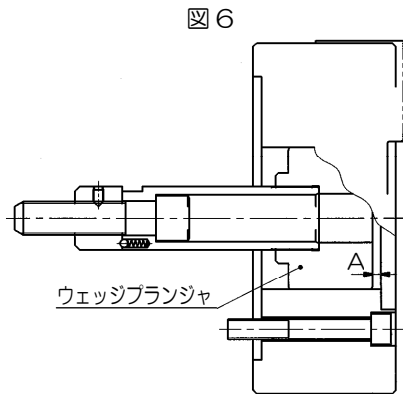
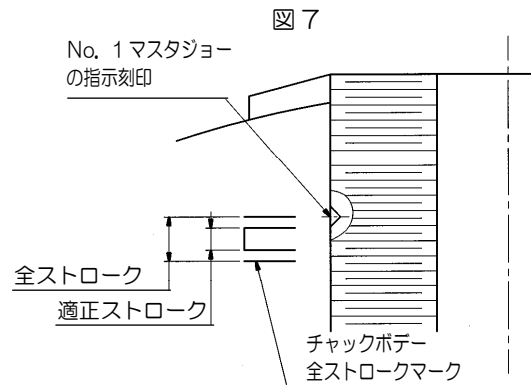


表5 (mm)

| 型式 | A |
|--------|---|
| H3KS6 | 0 |
| H3KS8 | 0 |
| H3KS10 | 0 |
| H3KS12 | 0 |
| H3KS15 | 1 |

- ⑧ 最後に、トップジョー、パイロットブッシングおよびプラグ(H3KS15チャックはトップジョーおよびパイロットプレート)を取付けて、作業を終わります。
- ⑨ アイボルトをチャック外周に取付けて作業を行ったときは、作業終了後必ずこれを取外します。



警告

アイボルトをチャック外周に取付けて作業を行なったときは、作業終了後必ずこれを取外すこと。

アイボルトを付けたままチャックを回転させると、作業者の体の一部や衣服が巻込まれ、負傷するおそれがあります。

2.5.4 点 検

取付けに何らかの異状がある場合には作動抵抗が大きく、そのまま使用すると、部品の焼付きや異常摩耗を引き起こし、チャックの寿命を著しく縮めます。取付けを終えたら必ず最低作動圧を調べ、これが異常に高い場合にはチャックを取外して原因を取除く必要があります。

本書の仕様表(21 ページ)に表示されたチャックサイズに対応するHH4C形回転油圧シリンダを組み合わせた場合、0.5MPa 以上の時がこれに相当します。

2.5.5 バランス

追加工や治具取付けによってアンバランスにならないように注意してください。アンバランスがありますと振動などが発生して加工精度不良となります。

アンバランスの大きいワークの場合、ワークの偏心質量による遠心力がトップジョーに加わりますので、十分検討し低い回転速度で加工してください。

本書が対象とするチャックの釣合い良さは、JIS B0905-1992 で定義される釣合い良さ 4mm/s を基準とし、チャック外周における不釣合いの大きさは、表 6 のように規定してあります。

(JIS B0905-1992 の対応国際規格は、ISO1940-1 : 1986 と ISO8821:1989 です。)

表 6

| | | | | | |
|------------------|---|---|----|----|----|
| チャックサイズ | 6 | 8 | 10 | 12 | 15 |
| 不釣合いの大きさ(最大) (g) | 2 | 3 | 4 | 6 | 10 |

3. 使用上の注意

3.1 トップジョーの選定

チャックにはトップジョーとして標準生爪が一組取付けてあります。また、豊和工業では別売品として標準生爪のほかに、ご注文に応じて標準硬爪および専用トップジョーを製作致しておりますので、必要な場合は注文してください。ただし、豊和工業が扱う以外のトップジョーを用いて発生する事故についてはその責を負いかねます。



消耗品を含むすべての部品は豊和工業へ注文してください。

豊和工業が扱う以外の部品を用いて発生する事故については、その責を負いかねます。
また豊和工業の純正部品を用いない限り、全ての保証は無効になります。



マスタジョーとピッチの異なるセレーションをもつトップジョーは使用しないでください。

セレーションの山のひっかけり長さが不足するために、ワークを把握した時セレーションの山が破損することがあります。

回転中にこのような事故が起きれば、トップジョー自身や切削中のワークが外れて、作業員や近くにいる人に致命的なけがを負わせるおそれがあります。

例) セレーションピッチ 1.5mm のマスタジョーにセレーションピッチ 3mm のトップジョーを取付けることは禁止します。



チャックとともに納入されるものより重いトップジョーは使用しないでください。

標準生爪や標準硬爪より重量の大きなトップジョーをチャックに取付けて回転させると、重量の差に相当する遠心力だけ余分に把握力が失われます。

そのような状態で切削を行うと、ワークが外れて、作業員や近くにいる人に致命的なけがを負わせるおそれがあります。



標準生爪より高いトップジョーを用いる場合は、トップジョーの高さに反比例してシリンダ力を下げて下さい。

チャックの前端面から把握点までの距離 H が、そのチャックの標準生爪の高さ（下図、または寸法表の中の X 寸法）より大きいトップジョーを用いると、カタログや仕様表に表示した許容シリンダ力以下でチャックを作動させても、トップジョー取付ボルトに許容値を超える力が作用して破損し、トップジョー自身やワークが外れるおそれがあります。

このような事故が回転中に起きれば、作業者や近くにいる人に致命的なけがを負わせるおそれがあります。

トップジョー取付けボルトが破損しないまでも、このような使用方法のもとではマスタジョーのスライド部に大きな力が作用し寿命を著しく縮めるおそれがあります。

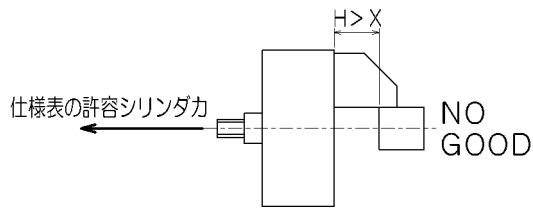
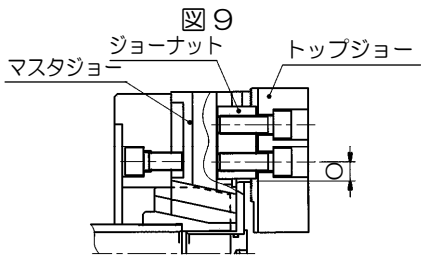


図 8

3.2 トップジョーの取付け

- ① ワークに合ったトップジョーを選定したら、これをチャックに取付けます。取付ける前に、トップジョーとマスタジョーのセレーション、ジョーナットの「はめあい部」を圧縮空気清掃します。圧縮空気飛ばさない汚れは、洗浄油で汚れを浮上らせてからブラシを掛け、圧縮空気吹飛ばします。



注意

セレーションに傷が付いていると、ゴミが付着している場合と同様、トップジョーの取付けが安定せず、精度不良の原因になります。傷を発見した場合は、油砥石やヤスリで修正してください。

- ② トップジョーはマスタジョーのセレーションとかみあって、ジョーナットとボルトにより固定される構造となっています。これは、ある範囲だけトップジョーがマスタジョーに対して移動できるようにしたもので、トップジョーの調整範囲は寸法表に示す“O”寸法以内でなければなりません。



トップジョーの調整範囲を超えて使用しないでください。

トップジョーを、半径方向外寄りに調整範囲を超えて取付けると、マスタジョーまたはジョーナットが破損してトップジョーやワークが外れる場合があります。

回転中にこのような事故が起きれば、作業者や近くにいる人に致命的なけがを負わせるおそれがあります。

- ③ 取付け位置を決めたら、トップジョーをジョーナットとボルトを用いて、マスタジョーに固定します。ボルトは表 7 に示す締付トルクで締付けてください。

表 7

| | | | | |
|-----------------|------|-----|-----|-----|
| ボルトサイズ | M10 | M12 | M14 | M20 |
| 締付けトルク (N・m) | 57.9 | 101 | 128 | 251 |



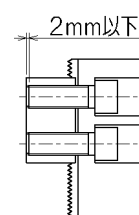
取付ボルトは正確な締付トルクで締付けてください。

表 7 に示されたトルクより少ないと、ボルトが緩んでトップジョーやワークが外れるおそれがあります。また、過大なときはトップジョーやマスタジョーが変形して作動不良を起こしたり、破損してトップジョーやワークが外れることがあります。

トップジョーやワークが外れると、作業員や近くにいる人に致命的なけがを負わせるおそれがあります。

- ④ トップジョー 1 個当りの取付ボルトは 2 本です。また、ジョーナットに対するボルトのねじ込み深さは、標準生爪または標準硬爪を付属の取付ボルトを用いて取付ける限り、過不足のない値となりますが、それ以外の組み合わせの場合には、ボルトの先端がジョーナットの底面より 2mm 以下となるように、また底面から突出さないようにしてください。

図 10



トップジョーは 1 個当り 2 本のボルトで、適正な長さのボルトを使用して下さい。

トップジョーは 1 個当り 2 本のボルトで締付けてください。1 本だけで締付けるとトップジョーやボルトが破損するおそれがあります。また、トップジョーを取付けるボルトの、ジョーナットに対するねじ込み深さが浅いとジョーナットが損傷するおそれがあります。またトップジョーを取付けるボルトがジョーナット底面から突出していると、ボルトを締付けてもトップジョーが固定されません。

回転中にこのような事故が起きれば、いずれの場合もトップジョーやワークが外れて、作業員や近くにいる人に致命的なけがを負わせるおそれがあります。

3.3 トップジョーの成形

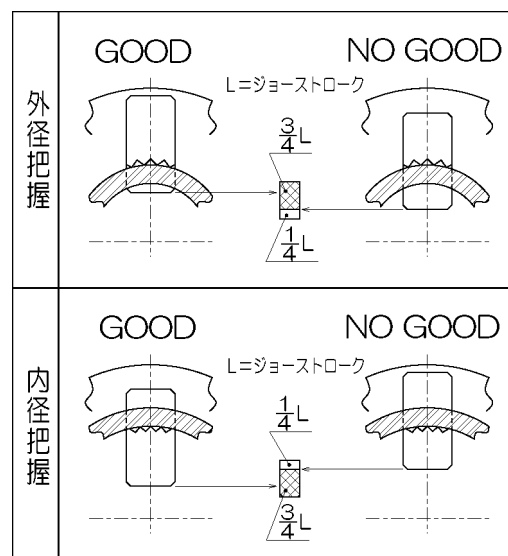
トップジョーを取付けたら、これをワークに合せて成形します。

ワークを把握するときのジョーストロークは終端から全ストロークの 1/4 を除く範囲としてください。これは、ワークの外径を把握するときは、ジョーストロークの内寄り 1/4、ワークの内径を把握するときは、ジョーストロークの外寄り 1/4 では把握してはならないことを意味します。(図 11 参照)

No.1 マスタジョーとボデーに示された全ストロークマーク内側の 2 本の線の範囲内で把握するようにしてください(図 7 参照)。

トップジョー成形時のシリンダ圧力は、ワークを実際に加工するときと同じ圧力としてください。トップジョーの成形要領は図 12 を参照してください。

図 11

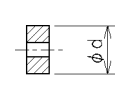
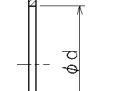


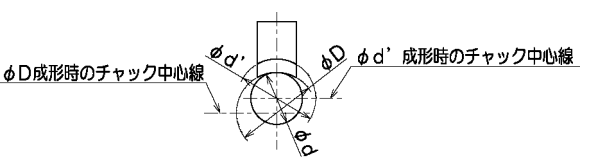
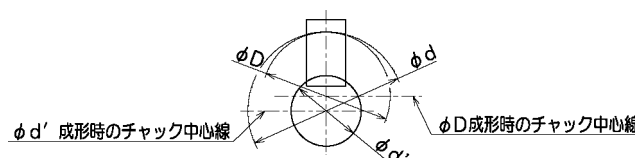




ジョーストロークの終端付近では把握しないでください。

機械加工の行われていない鑄造・鍛造ワークは、外形が不揃いのために安定した把握ができないことがあります。未加工の鑄造・鍛造ワークをジョーストロークの終端付近で把握しようとする、把握力が十分に伝わらず、切削の衝撃でワークがずれて外れることがあります。このような事故が起きれば、作業者や近くにいる人に致命的なけがを負わせるおそれがあります。

図 12

| 外径把握の場合 | | 内径把握の場合 | |
|--|--|--|---|
| 1 | ●成形プラグを用意します。  | 1 | ●成形リングを用意します。  |
| 2 | ●油圧または空気圧回路を操作してマスタジョーを最大に開きます。 ●次に、phi D 部(成形プラグを把握する部分)を成形します。 phi D 寸法は以下の式で求めます。 成形プラグ外径を phi d とすると、 $\phi d < \phi D \leq \phi d + (\text{ジョーの最大ストローク}) \times 0.75$ | 2 | ●油圧または空気圧回路を操作してマスタジョーを最小に閉じます。 ●次に、phi D 部(成形リングを把握する部分)を成形します。 phi D 寸法は以下の式で求めます。 成形リング内径を phi d とすると、 $\phi d > \phi D \geq \phi d - (\text{ジョーの最大ストローク}) \times 0.75$ |
| 3 | ●油圧または空気圧回路を操作して phi D 部に成形プラグを把握します。このとき、成形プラグが倒れないようチャック前面に成形プラグを押し付けて把握してください。 <div style="border: 1px solid black; padding: 5px; margin-top: 10px;">  注意 成形プラグを把握するときには手をはさまないように十分に注意してください。誤って手をはさむとけがを負うおそれがあります。 </div> | 3 | ●油圧または空気圧回路を操作して phi D 部に成形リングを把握します。このとき、成形リングが倒れないように注意してください。 <div style="border: 1px solid black; padding: 5px; margin-top: 10px;">  注意 成形リングを把握するときには手をはさまないように十分に注意してください。誤って手をはさむとけがを負うおそれがあります。 </div> |
| 4 | ●成形プラグを把握したままの状態、加工物把握部(phi d')を成形します。 phi d'部は加工物の把握部直径と同径(H7程度)に、表面粗さは 1.6a 以下に加工してください。 また最終仕上げ成形の前に成形プラグを再把握しなおすと、より高精度な仕上げ面を得ることができます。 | 4 | ●成形リングを把握したままの状態、加工物把握部(phi d')を成形します。 phi d'部は加工物の把握部直径と同径(h6程度)に、表面粗さは 1.6a 以下に加工してください。 また最終仕上げ成形の前に成形リングを再把握しなおすと、より高精度な仕上げ面を得ることができます。 |
| 5 | ●成形が終わったら加工物を把握し、ジョーストロークと把握精度を確認してください。 | 5 | ●成形が終わったら加工物を把握し、ジョーストロークと把握精度を確認してください。 |
|  <p>phi D成形時のチャック中心線 phi d' phi D phi d' 成形時のチャック中心線</p> | |  <p>phi d' 成形時のチャック中心線 phi D phi d phi D成形時のチャック中心線</p> | |

参考

棒材を加工するときには、ワークが長いことによって発生する振動、小径であることによって発生するトップジョーの剛性不足から、把握の安定性が失われスリップすることがあります。

このような棒材を加工するときは、ワークの軸方向の把握長さを大きく取り、把握の安定性を改善させます。

図 13 と図 14 に示す例は、把握する成形プラグの位置をチャック端面近くから、トップジョーの上面に移すことによって、ワークの把握長さを長く確保すると共に、成形時のトップジョーの浮き上がりを実際にワークを把握するときの状態に近づけ、把握の安定性を増すための成形方法です。

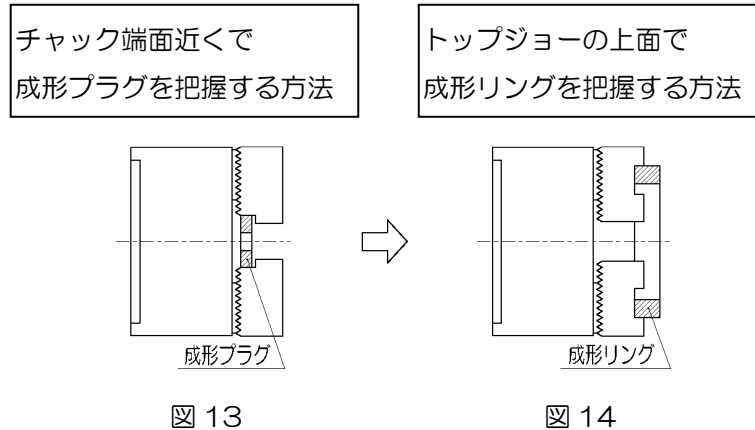


図 13

図 14

3.4 ストップの取付け

ワークをチャックの回転軸方向に位置決めをするためには、トップジョーの上面やチャックボデーの前面に押し当てる以外に、ワークの形状によってはチャックの前面に基準片(ストップ)を取付ける方法が必要な場合があります。ストップを設計する場合は、当社に図面の承認を受けてください。当社が承認しないストップを使用したときにおいて発生した事故に対する責は負いかねます。

3.5 使用条件の設定

チャックの使用条件の中には切削力以外に、ワークの把握長さ、ワークの突出長さ、摩擦係数、回転数など数多くの要素があります。最適な使用条件を決めるためには、これら全てを考慮しなければなりません。これにはかなり手間のかかる計算手順を必要とします。これを行なう上でドイツ技師協会が発行する「VDI 基準 No.3106」が参考になります。この「VDI 基準 No.3106」は(財)日本規格協会より購入することができます。

当社では「VDI 基準 No.3106」の日本語版を用意しておりますので必要の場合には請求してください。



仕様表やカタログに示すチャックの最高使用回転数は、標準生爪を、その外周面をマスタジョーの外周面と一致する位置に取付け、マスタジョーのストローク中央において、許容シリンダ力にて把握力測定器を把握して回転させたとき、把握力が静止時の把握力の 1/3 になった時の回転数として、単にガイドとして定義しております。

従って、これは全ての条件における安全を保証する値ではありません。

この値は、トップジョーの形状、重量、寸法と外形、切削力、把握力およびメンテナンスの状態に強く影響されます。これらの要素はすべてユーザ側の責任範囲に属するものです。与えられた条件のもとで回転数が高すぎるとワークが外れて飛び出し、作業員や近くにいる人に致命的なけがを負わせるおそれがあります。

3.5.1 許容シリンダカ

仕様表やカタログに表示された許容シリンダカは、標準生爪または標準硬爪を用いる限り、それが原因でチャックが破損することのない最大のシリンダカです。

許容シリンダカは、それが必要な場合には加えても差し支えありませんが、常に最大の能力で使用されて、最良の状態を長期にわたって保つことができる機器はほとんどありません。良好な把握精度を長期にわたって維持するためには、加えられる切削力に対してワークを保持するために必要で、しかも十分な把握力に調整することが最も効果があります。



許容シリンダカを超える力をチャックに加えるとチャックの部品やボルトが破損して把握力が一瞬のうちに失われてしまいます。回転中このような事故が起きれば、トップジョーやワークが外れて、作業員や近くにいる人に致命的なけがを負わせるおそれがあります。



内径把握の場合は、シリンダカを許容シリンダカの 1/2 以下としてください。

この値を超えるシリンダカをチャックに加えるとチャックの部品やボルトが破損して把握力が一瞬のうちに失われてしまいます。回転中にこのような事故が起きれば、トップジョーやワークが外れて、作業員や近くにいる人に致命的なけがを負わせるおそれがあります。

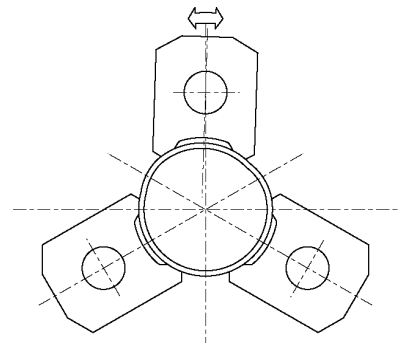
3.5.2 ワークの変形

変形しやすいワークの時は、把握力を低くして変形を小さくしなければなりません。ただし、回転数が高くなったときに、遠心力の作用でワークを保持できなくなるおそれがありますから、把握力を小さくするときは特別の注意が必要です。

変形の問題は、トップジョーを、ワークを包み込むような形状にすることによって、より良い結果が得られます。また、ワークの外径が完全に真円でない場合には、6ヶ所の把握点に均等に把握力が加わるように、トップジョーを首ふり形にすると、より良い結果が得られます。

ただし、当社が承認しない図面に基づいて製作されたトップジョーを用いて発生した事故に対する責は負いかねます。

図 15



3.6 作業上の注意

当社はチャックのメーカーですから、チャックが取付けられる旋盤やマシニングセンタの安全性については責任を負いかねます。全般的な機械の安全な操作に関する規則やガイドは数多くありますが、ANSI B11.6はその中でも最も重要なものです。しかしANSIであれ他の基準であれ、これらに技術面で完全に適合しているとしても、それが安全を保証するわけではありません。全ての基準は総合的な安全の一部について考慮しているだけですから、それを守ったとしても最低の基準を満足するにすぎません。

ここでは通常の作業の流れに沿って、一般的に払うべき注意をかいつままで説明します。以下の説明を超えて行われる作業については、あらゆる面から検討した上でユーザ側の責任において決定してください。



機械全体を覆うカバーを設置しないとワークなどが飛び出したときに、作業員や近くにいる人に致命的なけがを負わせるおそれがあります。

3.6.1 ワークを把握する前に



作業を始める前に、チャックを作動させるための回転シリンダに必要な油圧または空気圧が供給されていることを確認してください。
圧力が供給されていなかったり、不十分のときは、切削を始めたときワークが外れて飛び出し、作業者や近くにいる人に致命的なけがを負わせるおそれがあります。

注意

「ANSI B11.6-1984」では、シリンダの把握側に圧力が供給されていない場合には、チャックの回転を阻止するインタロック回路または、視覚聴覚に働き掛ける警報装置を取付けることを規定しています。

トップジョーまたはストッパと、刃物台や刃物とが干渉していないことを、低い回転数で確認してから切削してください。

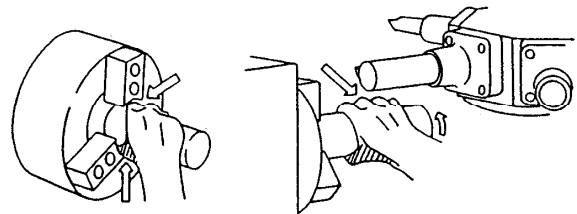


トップジョーまたはストッパと、刃物台や刃物とが干渉していないことを確認するために、ワークを把握しないで、低回転にて加工サイクルを実行してください。
干渉を起こすとこれらが激しく衝突し、トップジョーやストッパが外れて飛び出し、作業者や近くにいる人に致命的なけがを負わせるおそれがあります。



このチャックの取付けに当たって、空気圧または油圧システムが異常を起こしたときに圧力を失わないようにするために、チャックとの接続部分にチェックバルブとアキュムレータを設置しないと、ANSI B11.6-1984 section 4.3.2 に適合しません。
また、チェックバルブとアキュムレータとともに、チャックやワークと作業者や近くにいる人を完全に隔てるカバーの設置が重要です。これがない場合、ワークなどが飛び出したときに、作業者や近くにいる人に致命的なけがを負わせるおそれがあります。

3.6.2 ワークを把握するとき



ワークを把握するときには、トップジョーとワークまたはワークと機械本体との間に体の一部がはさまれないよう注意しなければなりません。
作業者が手をはさまれてけがをすることがあります。

注意

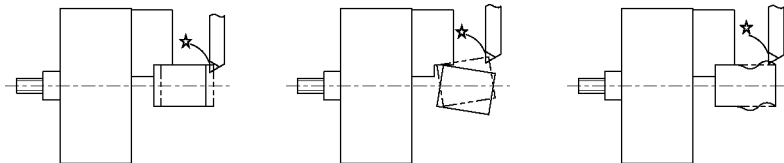
「ANSI B11.6-1984」では、チャックの一部とワークの表面との隙間が、最も開いた時に 1/4 インチ(約6 mm)を超える場合は、そこに作業者の体の一部が入らないようなカバーを付けることを規定しています。

3.6.3 切削中



ワークの後端面がチャックのストップ端面から離れている場合、ワークの回転中心がチャックの回転中心に対して傾斜している場合、またはワークが鋳造・鍛造で、湯口やバリが突出している場合は切り込み量が予想より大きくなり、切削力がチャックのワークを保持できる限界を超え、ワークが外れることがあります。

回転中にこのような事故が起きれば、作業員や近くにいる人に致命的なけがを負わせるおそれがあります。このようなことが予想される際には、安全のために低速で試験切削を行ってください。



回転中のチャックのトップジョーや不規則な形状のワークは、輪郭が良く見えませんから、不注意で作業員が触れてしまうおそれがあります。

回転中のチャックに体の一部が巻込まれると、非常に深刻な負傷を起こしますので、回転中にはだれも近づくことができないような覆い、柵を回転部の周囲に設けなければなりません。

注意

「ANSI B11.6-1984」では、回転部に作業員が近づくことができないような覆い、柵の設置を規定しています。



スピンドル回転中は、回転シリンダの切換弁の操作を行ってはならない。
把握したワークが飛散し危険です。

注意

「ANSI B11.6-1984」では、チャックが回転している時はチャックの開閉操作が無効になるような安全回路を設けることと、開閉操作が無意識の操作から守られることを規定しています。

また「ANSI B11.6-1984」は、足踏みスイッチが使われている場合には、誤操作から守ることを要求しています。

3.6.4 作業終了



作業が終了したら、ワークをチャックから外してください。

ワークを把握した状態で放置した場合、回転シリンダの供給圧力の低下や停止または誤作動によってワークが外れ、機械を破損させるおそれがあります。

4. 保守

4.1 給油

チャックの最も一般的な不具合の原因は潤滑油の不足や不適合です。

潤滑油が不足したり、推奨油種以外の潤滑油を用いると、摩耗が早く進むだけでなく把握力が不足して、切削中にワークが外れるなどの危険が生じます。給油は以下のガイダンスに従って確実に行ってください。

| 給油箇所 | 推奨油種 | 給油期間 |
|--------------------|---------------|--|
| チャックボデー外周のグリースニップル | モリコート EP グリース | 8 時間の使用につき 1 回 ただし、切削水が常時かかる場合には、4 時間の使用につき 1 回 |

モリコート EP グリース取扱

東レ・ダウコーニング 株式会社

本店 〒100-0005 東京都千代田区丸の内 1-1-3(AIG ビル)

TEL 03-3287-1155 FAX 03-3287-8460



潤滑油が不足すると、把握力の低下、異常摩耗、焼き付きが発生します。

この状態で切削を行うとワークが外れ、作業員や近くにいる人に致命的なけがを負わせるおそれがあります。また、指定以外の潤滑油を用いると腐食や摩耗が早く進み、把握力を失う原因となります。



不適切な潤滑油を用いると、チャックの把握力が不足します。

切削中にワークが外れて飛び出し、作業員や近くにいる人に致命的なけがを負わせるおそれがあります。



防錆効果のある切削水を用いないと、チャック内部に発生した錆が摩擦を増加させて把握力が低下することがあります。

その結果、切削中のワークが外れて飛び出し、作業員や近くにいる人に致命的なけがを負わせたり、機械を破損させるおそれがあります。

4.2 分解と清掃

給油が十分行われていても、微細な切削屑やスケールがチャック内部に侵入して、ジョーガイドやウェッジプランジャの周囲にたまり、円滑な作動を妨げることがあります。

分解清掃は通常の使用条件で、1000 時間の使用につき一回とします。分解清掃を行うときは、部品の摩耗や破損の状態をよく調べ、必要な場合には交換してください。



チャック内部に切削屑がたまると、把握力の低下、ジョーストロークの不足が発生し、その状態で切削を行うとワークが外れ、作業員や近くにいる人に致命的なけがを負わせるおそれがあります。

4.3 安全回転数の設定

「ANSI B11.6-1984」の section 7.1.9 には、安全回転数の設定についてのガイドラインが設けられています。安全回転数は、チャックがワークを把握する能力を左右するマスタジョーの摩耗の程度に影響されます。マスタジョーやチャックボデーの案内面が荒れて、把握力が維持できないような状態であれば、適切に修正しなければなりません。さらにチャックの使用法によっては、把握力を定期的に測定する必要があります。把握力に変化がなくても、ワークを把握するチャックの機能を維持するために、内部の汚れ具合を定期的に検査しなければなりません。またチャックの回転数は、ワークを供給する速さ、ワークの大きさや重さ、ワークの材質、切削や加工の方法、切削速度や送りなど、作業内容が変わる度に再検討しなければなりません。

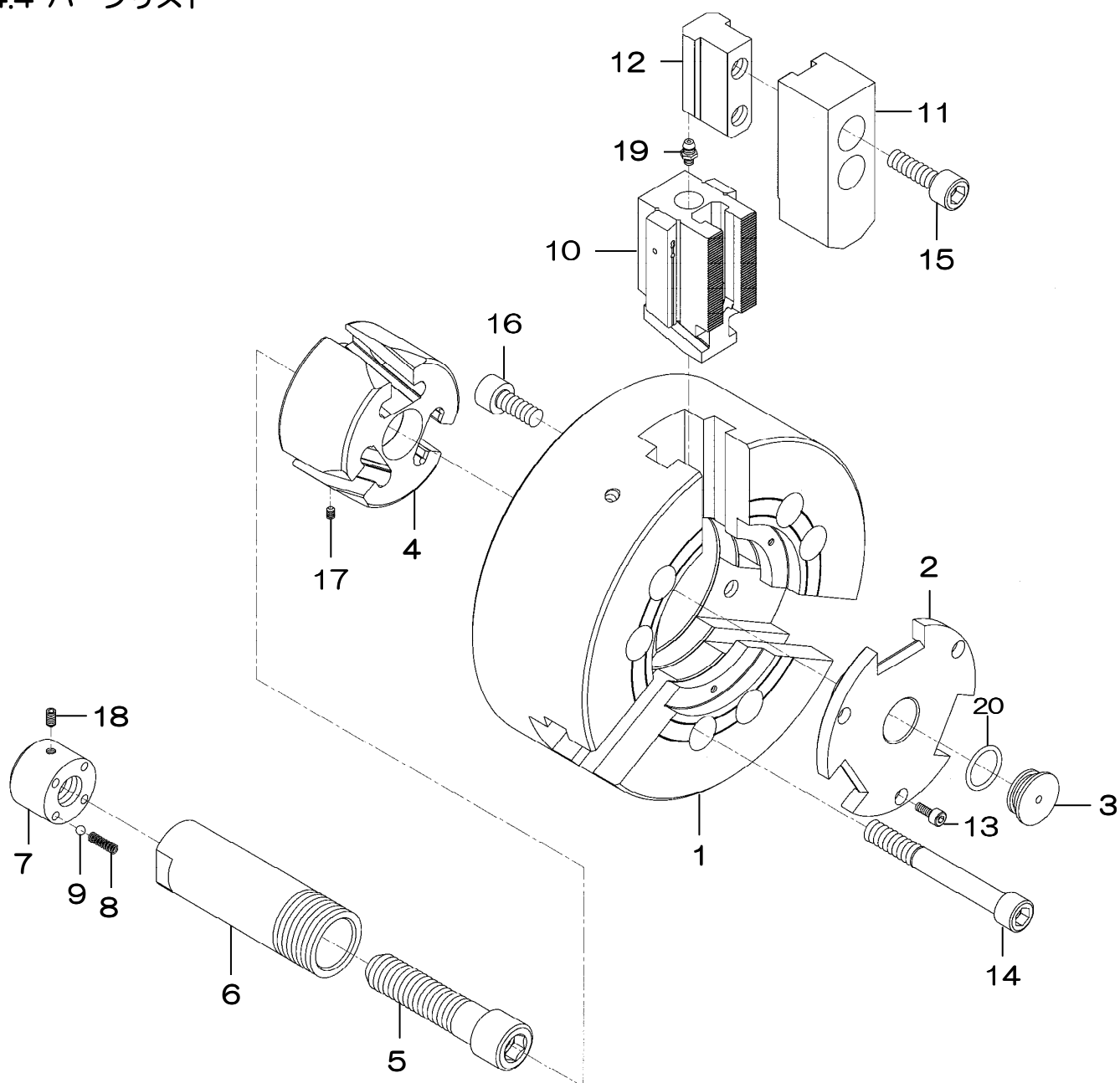


トップジョーやジョーナットをゆるめたままチャックの中に残しておいてはいけません。主軸が起動したときにそれらが飛び出し、作業員や近くにいる人に致命的なけがを負わせるおそれがあります。



チャックは損傷がない限り、同じ空気圧または油圧のもとでは一定の把握力を維持しなければなりません。しかしながらチャックがワークを把握する能力は、爪とワークの間の摩擦係数を低下させる原因となる爪の把握面の摩耗によって悪化します。また爪がワークを保持する能力はワークそのものに依存します。例えば直径が大きく重いワークは大きな力を爪に加えることになり、爪がワークを保持する能力を容易に超えてしまうことがありますし、回転数が高くなればワークを外すような力を増加させることにもなります。汚れや錆び、不適切な潤滑剤などメンテナンスの不備も、チャックがワークを保持する能力を低下させる一因となります。最終的には、旋盤やマシニングセンタがワークに対して行なう加工法が、ワークとチャックの爪に加えられるべき正確な力と、それがチャックの爪がワークを保持する能力を超えるかどうかを決定します。従って作業内容が変わる度に、または変わらない場合は定期的に、必ずチャックがワークを保持する能力を検討しなければなりません。チャックがワークを保持する能力を超えるような力を発生する加工は、ワークを外れさせる原因となります。このような事故が起きれば、作業員や近くにいる人に致命的なけがを負わせるおそれがあります。

4.4 パーツリスト



| No | 品名 | 数量 | No | 品名 | 数量 |
|----|------------|----|----|----------|----|
| 1 | チャックボデー | 1 | 11 | ソフトジョー | 3 |
| 2 | パイロットブッシング | 1 | 12 | ジョーナット | 3 |
| 3 | プラグ | 1 | 13 | 六角穴付ボルト | 3 |
| 4 | ウェッジブランジャ | 1 | 14 | 六角穴付ボルト | 6 |
| 5 | ドロースクリュ | 1 | 15 | 六角穴付ボルト | 6 |
| 6 | ドローチューブ | 1 | 16 | 六角穴付ボルト | 3 |
| 7 | ラウンドナット | 1 | 17 | 止ネジ | 1 |
| 8 | スプリング | 1 | 18 | 止ネジ | 1 |
| 9 | スチールボール | 1 | 19 | グリースニップル | 3 |
| 10 | マスタジョー | 3 | 20 | Oリング | 1 |

5. 故障対策

チャックを使用中に不具合が生じましたら当社へ連絡をしていただく前に下記の点をお調べください。

| 不 具 合 | 原 因 | 対 策 |
|----------------|---|--|
| チャックが作動しない | チャック部品が破損している。 | 分解の上、取替える。 |
| | 摺動部が焼付いている。 | 分解の上、焼付部分を油砥石で修正するか、部品を取替える。 |
| | 回転シリンダが作動していない。 | 配管系統を調べ異常がなければ、回転シリンダの分解清掃を行う。 |
| マスタジョーのストローク不足 | 切粉が内部に大量に入っている。 | 分解清掃をする。 |
| | 回転シリンダとコネクティングロッドが緩んでいる。 | 回転シリンダを外して締め直す。 |
| ワークがスリップする | トップジョーのストロークが足りない。 | ワークを把握したときに、トップジョーがストロークの中央付近にあるようにする。 |
| | 圧力が不足している。 | 圧力を設定値まで上げる。 |
| | トップジョーの成形径がワーク径に合っていない。 | 正しい成形方法に基づいて再成形を行う。 |
| | 切削力が大き過ぎる。 | 切削力を計算してチャックの仕様に合っているかを確認する。 |
| | マスタジョーや各摺動部の油が切れている。 | 各部のグリースニップルから給油を行い、加工物を把握しないでトップジョーの開閉操作を数回行う。 |
| | 回転数が高すぎる。 | 必要な把握力が得られる回転数まで下げる。 |
| 精度不良 | チャック外周が振れている。 | 外周および端面振れを確認してボルトを締め付ける。 |
| | ストップ端面が振れている。 | ストップの端面振れを修正する。 |
| | マスタジョーやトップジョーのセレーションにゴミが付着している。 | トップジョーを外した後、セレーション部をよく清掃してゴミを取除く。 |
| | トップジョーの取付ボルトが十分締まっていない。 | トップジョーの取付ボルトを十分締め付ける。 (ただし締め過ぎに注意すること) |
| | トップジョーの成形法が間違っている。 | 成形プラグまたは成形リングが、チャック端面に対して平行かどうか、成形プラグまたは成形リングが、把握力のために変形していないかを確認する。 また成形時の圧力、成形部の面粗度などをチェックする。 |
| | トップジョーの背丈が高過ぎ、トップジョーが変形したり、トップジョーの取付ボルトが伸びている。 | トップジョーの背丈を可能な限り低くする。トップジョーの背丈が高過ぎると、チャックの寿命にも悪い影響を与える。 |
| | 非常に重量の大きな加工物をトップジョーの力だけで持ち上げるため、一箇所のトップジョーに変形が集中している。 | 把握するとき、加工物を中心付近で保持し、全重量が一本のトップジョーに加わらないようにする。 |
| | 把握力が大き過ぎ、加工物を変形させている。 | 加工できる範囲で、把握力を低くして変形を防止する。 |

6. 仕様

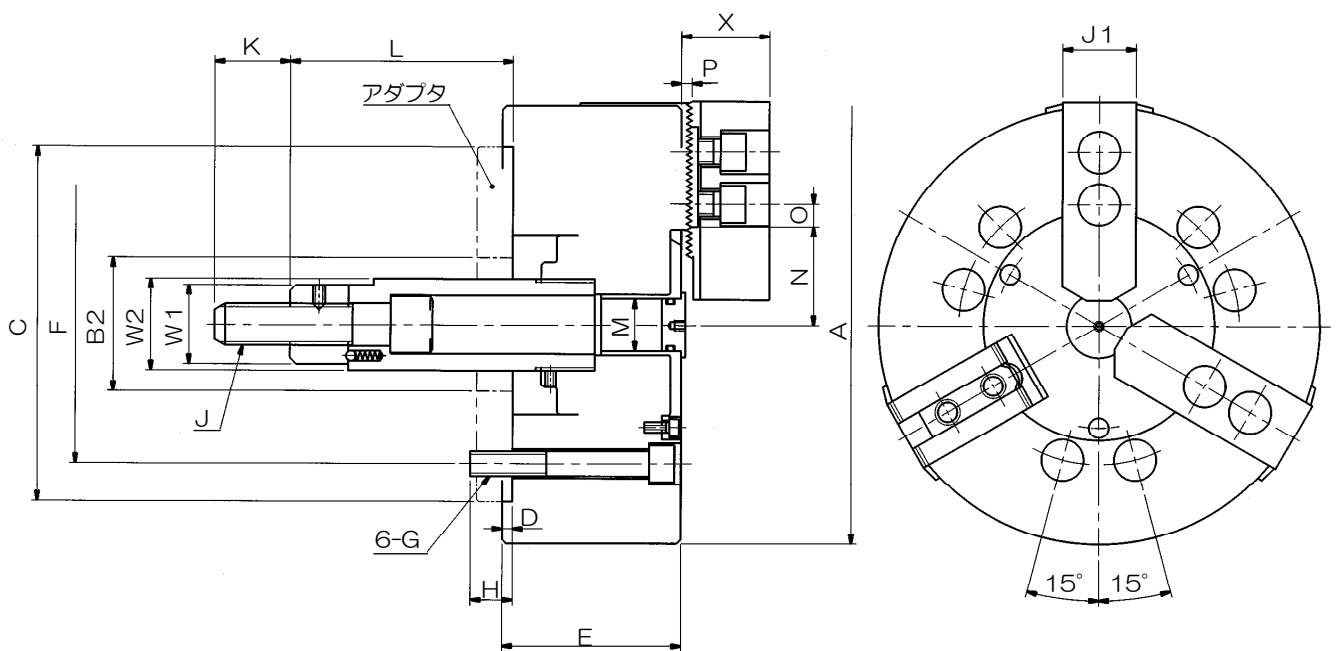
6.1 仕様

仕様

| | | 形式番号 | H3KS | | | | |
|---------------------------|-------------------|------|-------|-------|------|-------|------|
| | | | 6 | 8 | 10 | 12 | 15 |
| 仕様 | | | | | | | |
| セレーションピッチ | mm | | 1.5 | 1.5 | 1.5 | 1.5 | 1.5 |
| 爪のストローク（直径にて） | mm | | 8.5 | 8.8 | 8.8 | 10.5 | 16 |
| プランジャストローク （シリンダストローク） | mm | | 20 | 21 | 25 | 30 | 35 |
| 最大・最小把握径(外径) | 最大 | mm | 165 | 210 | 254 | 304 | 381 |
| | 最小 | mm | 19 | 23 | 24 | 26 | 72 |
| 最高使用回転数 | r/min | | 5270 | 4760 | 4010 | 3380 | 3040 |
| 許容シリンダ力 | kN | | 18 | 25 | 29 | 41 | 82 |
| 把握力 | kN | | 52.5 | 75 | 108 | 156 | 249 |
| 慣性モーメント 注1 | kg・m ² | | 0.043 | 0.13 | 0.29 | 0.74 | 1.89 |
| 質量（標準爪含めます） | kg | | 12 | 24 | 36 | 62 | 100 |
| 対応シリンダ | | | | | | | |
| HH4C | 形式番号 | | 100 | ※ 125 | 125 | ※ 140 | 200 |
| | 最高使用圧力 | MPa | 2.6 | 2.2 | 2.6 | 2.9 | 2.8 |
| HO5CH | 形式番号 | | 200 | ※ 250 | 250 | ※ 300 | - |
| | 最高使用圧力 | MPa | 0.6 | 0.5 | 0.6 | 0.6 | - |

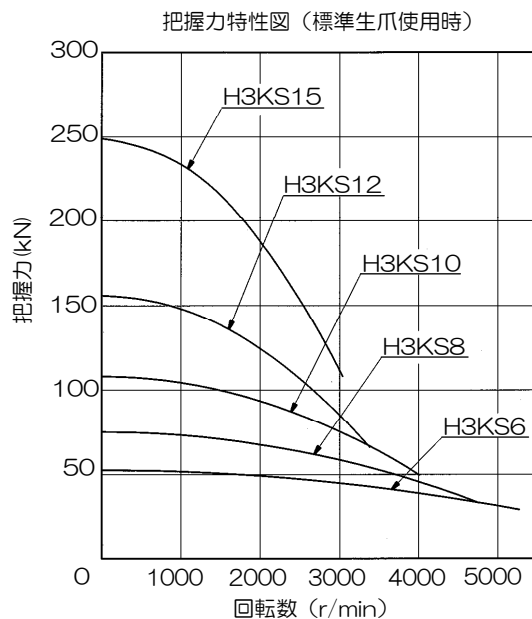
- 注：1. この値の4倍がGD²に相当します。
 2. ※印の回転シリンダはストローク規制が必要です。
 3. 回転シリンダの最高回転数が低い場合には、その回転数に合わせてください。
 4. 把握爪の寸法は23ページの標準生爪寸法表を参照願います。

| 形式番号 | | H3KS | | | | |
|------|------|-------|---------|---------|---------|---------|
| | | 6 | 8 | 10 | 12 | 15 |
| 記号 | | | | | | |
| A | | 165 | 210 | 254 | 304 | 381 |
| B2 | Min | 58 | 64 | 71 | 80 | 100 |
| C | H7 | 140 | 170 | 220 | 220 | 300 |
| D | | 5 | 5 | 5 | 6 | 6 |
| E | | 74 | 85 | 89 | 106 | 114 |
| F | | 104.8 | 133.4 | 171.4 | 171.4 | 235 |
| G | | M10 | M12 | M16 | M16 | M20 |
| H | | 14 | 20 | 18 | 18 | 30 |
| J | | M16×2 | M20×2.5 | M20×2.5 | M20×2.5 | M30×3.5 |
| J1 | | 31 | 35 | 40 | 50 | 50 |
| K | | 36 | 36 | 36 | 36 | 55 |
| L | Max. | 101.5 | 127 | 158 | 163 | 104 |
| | Min. | 81.5 | 106 | 133 | 133 | 69 |
| M | | 21 | 25 | 34 | 34 | - |
| N | Max. | 38.55 | 47.05 | 51.85 | 61.75 | 78.25 |
| | Min. | 34.30 | 42.65 | 47.45 | 56.50 | 70.25 |
| O | Max | 13 | 21.5 | 30 | 48 | 48 |
| | Min | 7 | 11 | 10.5 | 12 | 22.5 |
| P | | 4 | 5 | 5 | 5 | 2 |
| W1 | | 32 | 38 | 38 | 38 | 52 |
| W2 | | 34 | 38 | 45 | 50 | 60 |
| X | | 35 | 42 | 46 | 54 | 61 |



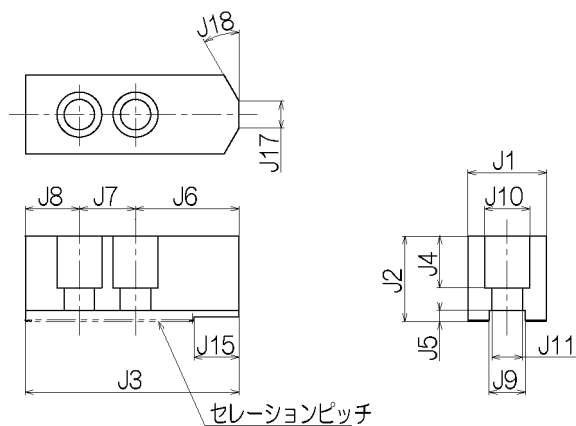
6.3 把握力

次のグラフは、標準生爪を使用したときのチャック回転中の把握力を示します。



6.4 標準生爪

標準生爪の寸法を下記に示します。



| チャックサイズ | 6 | 8 | 10 | 12 | 15 |
|-----------|------|------|------|------|------|
| J1 | 31 | 35 | 40 | 50 | 50 |
| J2 | 32 | 38 | 42 | 50 | 60 |
| J3 | 72 | 95 | 110 | 129 | 135 |
| J4 | 20 | 23 | 27 | 30 | 39 |
| J5 | 5 | 5 | 5 | 5 | 5 |
| J6 | 37 | 46 | 50 | 60 | 66 |
| J7 | 20 | 25 | 30 | 30 | 43 |
| J8 | 15 | 24 | 30 | 39 | 26 |
| J9 | 12 | 14 | 16 | 18 | 25.5 |
| J10 | 17.5 | 20 | 20 | 23 | 32 |
| J11 | 11 | 13.5 | 13.5 | 15.5 | 22 |
| J15 | 15 | 20 | 20 | - | - |
| J17 | 12 | 12 | 15 | - | - |
| J18 | 30° | 30° | 15° | - | - |
| セレーションピッチ | 1.5 | | | | |

6.5 付属品

梱包箱にはチャック本体の他に下記の付属品が同梱されていますので確認してください。

| チャックサイズ 品名 | 6 | 8 | 10 | 12 | 15 | 個数 |
|---------------------|-------------|-------------|---------------------|---------------------|--------------|-----|
| チャック取付け用 六角穴付ボルト | M10 L=70 | M12 L=85 | M16 L=85 | M16 L=100 | M20 L=115 | 6 |
| 六角棒スパナ | B=4 B=8 | B=4 B=10 | B=4 B=10 B=14 | B=4 B=12 B=14 | B=17 | 各 1 |
| ロングレンチ | B=12 | B=14 | B=14 | B=12 | — | 1 |
| アイボルト | — | M10 | M10 | M12 | M12 | 1 |

限定保証

売り主は製品が、頒布されている仕様条件に従って製造されたもので、材料上および／または仕上げ上欠陥がないことを保証いたします。

売り主は、工場へ元のまま返品された運送費前払いのもので、売り主が点検して材料および／または仕上げに欠陥があると判断した製品は、売り主の自由意志で、修理もしくは交換をいたします。

前記のものについては、それが売り主の保証違反に対する唯一の救済となるものとします。

売り主は、これに限定されるわけではありませんが、市場性や市販性に関する保証、特定の目的または用途に関する保証、もしくは特許侵害に対する保証など本保証条件以外のものは、明示の保証であろうと黙示の保証であろうと、なんらの保証もいたしません。売り主は、いかなる直接的損害、付帯的もしくは間接的な損害金、あるいは欠陥製品もしくは製品の使用に起因する損害金または費用については、なんら責任はないものといたします。

Table of contents

| | |
|-----------------------------------|----|
| Introduction | |
| Safety Information | |
| Safety Precautions | |
| 1. Construction and Operation | 4 |
| 1.1 Model Coding | 4 |
| 1.2 Construction and Operation | 4 |
| 2. Installation | 4 |
| 2.1 Unpacking | 4 |
| 2.2 Accessories | 5 |
| 2.3 Preparations for Installation | 5 |
| 2.4 Stroke Control | 5 |
| 2.5 Installation Procedure | 6 |
| 2.5.1 Before Installation | 6 |
| 2.5.2 Installing Chuck Adapter | 6 |
| 2.5.3 Installing Chuck | 6 |
| 2.5.4 Inspection | 8 |
| 2.5.5 Balance | 8 |
| 3. Precautions for Use | 9 |
| 3.1 Selecting Top Jaws | 9 |
| 3.2 Installing Top Jaws | 10 |
| 3.3 Forming Top Jaws | 11 |
| 3.4 Installing Stopper | 13 |
| 3.5 Setting Working Conditions | 13 |
| 3.5.1 Permissible Cylinder Force | 14 |
| 3.5.2 Work Deformation | 14 |
| 3.6 Precautions for Operation | 14 |
| 3.6.1 Before Gripping Work piece | 15 |
| 3.6.2 When Gripping Work piece | 15 |
| 3.6.3 During Cutting Operations | 16 |
| 3.6.4 End of Operations | 16 |
| 4. Maintenance | 17 |
| 4.1 Lubrication | 17 |
| 4.2 Disassembly and Cleaning | 17 |
| 4.3 Setting Safe Rotational Speed | 18 |
| 4.4 Parts List | 19 |
| 5. Troubleshooting | 20 |
| 6. Specifications | 21 |
| 6.1 Specifications | 21 |
| 6.2 Dimensions | 22 |
| 6.3 Gripping Force | 23 |
| 6.4 Standard Top Jaws | 23 |
| 6.5 Accessories | 24 |
| LIMITED WARRANTY | 24 |

Introduction

1. This instruction manual describes the non-through-hole power chuck H3KS (standard model).
2. Please read this manual carefully and fully understand the procedures for installation, operation, inspection, and maintenance before operating the chuck.
3. Ignoring any instructions in this manual may result in a serious accident or machine damage, leading to injury to the operator or personnel near the machine.
4. Always keep this manual handy and use care not to lose it.
5. Please contact us (phone and fax numbers are shown below) for information regarding this manual and the objective product. Another copy of this manual is also available from the following address:

HOWA MACHINERY, LTD.
MACHINE TOOL ACCESSORIES TEAM
SALES GROUP
CREATIVE ENGINEERING DIVISION
MACHINERY DEPT

1900-1, SUKAGUCHI, KIYOSU, AICHI, 452-8601 JAPAN

Phone : International access code-81-052-408-1254

Facsimile: International access code-81-052-409-3766

6. The values of this manual are described in SI unit system. Values of former unit system can be obtained by following calculations.

Pressure 1MPa=10.197kgf/cm²

Force 1kN =101.97kgf

Torque 1N-m=0.10197kgf-m

Safety Information

This manual contains warning messages for safe operation that are indicated by Safety Alert Symbols. Carefully read and fully understand these messages.

The danger levels of the Safety Alert Symbols are defined below:



Indicates an imminently hazardous situation which, if not avoided, will result in death or serious injury. These warning messages include the preventive actions those are indispensable to avoid danger.



Indicates a potentially hazardous situation which, if not avoided, could result in death or serious injury. These warning messages include the preventive actions those are indispensable to avoid danger.



Indicates a potentially hazardous situation which, if not avoided, could result in minor injury or machine damage.

There are many hazardous situations that may occur during operation, inspection, and maintenance of the chuck used under various circumstances. We cannot predict all of these hazards.

Accordingly, the warning messages described in this manual do not cover all the hazardous situations.

Also, there are too many things that are impossible or prohibited in chuck operation to describe completely in this manual.

We cannot assume any responsibility for any damage or accidents caused through operation, inspection, or maintenance that is not specified in this manual.

Safety Precautions

The following precautions apply to handling, maintenance, and operation of the chuck. Read and understand them carefully before use.

DANGER



Never operate the rotating cylinder selector valve while the spindle is rotating.

Otherwise, the gripped work piece may come off and fly out.



Never put any part of your body inside the spindle cover while the spindle is rotating.

Otherwise, you may be caught in the rotating elements.



Route the solenoid valves so that the chuck keeps clamping the work piece even if the power is interrupted.

Otherwise, the gripped work piece may come off and fly out.



Keep the hydraulic pressure constant while the chuck is gripping the work piece.

Otherwise, the gripped work piece may come off and fly out.

WARNING



Turn off the power before installing, inspecting, or servicing the chuck.

Otherwise, you may be caught in the rotating elements.



Always operate the chuck within the maximum speed described in the specification table.

Increase in the chuck speed lowers the gripping force, and the chuck may lose hold of the work piece.



Securely tighten the bolts with the specified torque.

Otherwise, the bolts may become loose or damaged, resulting in coming off or flying out of the parts or the work piece.

The table below shows the bolt sizes and their tightening torque.

Tightening torque

| | | | | | | | | |
|-------------------------|-----|------|------|------|-----|-----|-----|-----|
| Bolt size | M5 | M6 | M8 | M10 | M12 | M14 | M16 | M20 |
| Tightening torque (N-m) | 7.1 | 12.1 | 29.4 | 57.9 | 101 | 128 | 161 | 251 |

 **WARNING**



Lubricate the chuck periodically.

Failure to lubricate the chuck may remarkably shorten the lifetime of the chuck.

Lubricate the chuck once in eight hours of operation. However, when using a large amount of water-soluble coolant, lubricate once in four hours.

Recommended oil: MOLYKOTE EP GREASE

(supplied from Dow Corning Corporation)



For all the chuck parts including consumables, place an order with Howa Machinery, Ltd.

Howa shall not be liable for any accidents caused by use of parts not supplied from Howa. Any and all warranties are invalid unless only Howa's genuine parts are used.

 **CAUTION**



Use eyebolts when mounting or removing the chuck.

(Use the suspender belt when handling a 6-inch chuck, and eyebolt when handling an 8-inch or larger chuck.)

Otherwise, you may drop the chuck or suffer from lumbar injury due to excessive load.

NOTE:

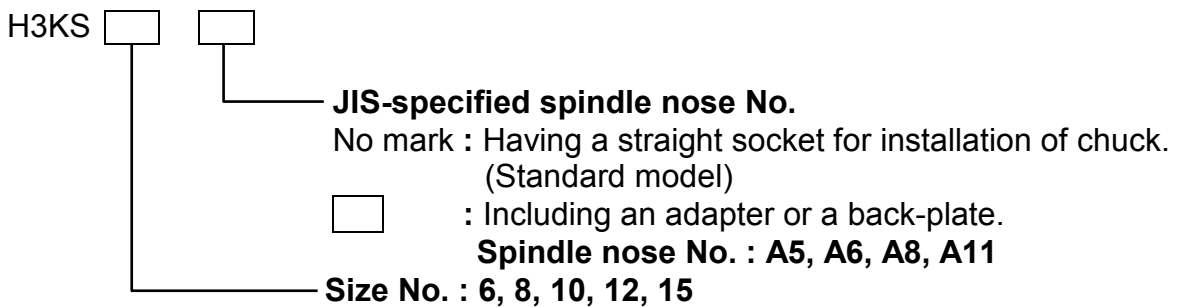
The words of "gripping force" and "clamping force" are used as a synonym in this instruction manual.

Both words mean total force of clamping each jaw in a chuck.

1. Construction and Operation

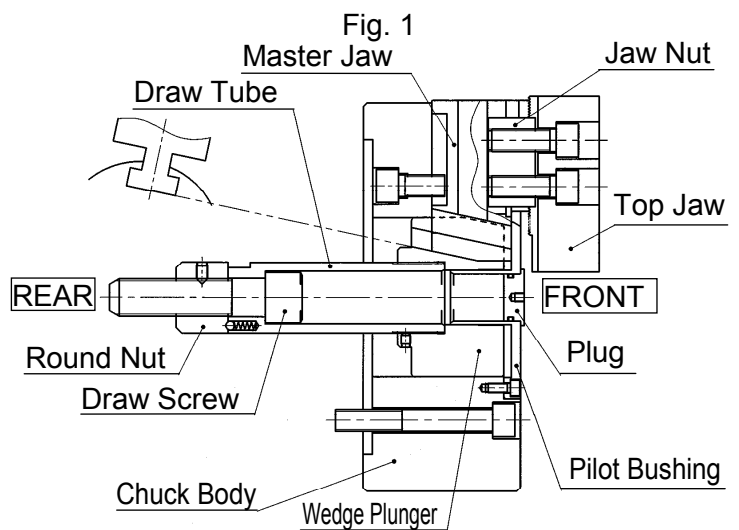
1.1 Model Coding

The non-through-hole power chuck is model coded as follows:



1.2 Construction and Operation

The non-through-hole power chuck basically consists of a chuck body, a wedge plunger and master jaws. The wedge plunger and master jaws protrude so as to engage the T-slot arranged so as to be at an angle in relation to the rotational center of the chuck body. When the wedge plunger is drawn to the rear, the master jaws are pulled toward the center and the outside of the work piece is gripped by the top jaws (OD chucking). When the wedge plunger is pressed forward, the master jaws will move outward and the inside of the work piece is gripped by the top jaws (ID chucking).



NOTE:

This manual regards the top jaw side as “front” and the draw screw side as “rear”.

2. Installation

2.1 Unpacking

Take the chuck out of the package box. At this time, be careful not to take out or lift it by hands. This is because 8-inch or larger chucks weigh over 20 kg, and lifting such a heavy chuck may cause damage to your lumbar or injury by dropping the chuck. Instead, break open the box and screw an eyebolt into the screw hole outside the chuck. Then, use a chain block to lift the chuck.



Use the eyebolt when installing or removing the chuck.
(To lift a 6-inch chuck, use a suspender belt. To lift an 8-inch or larger chuck, use an eyebolt.)
You may drop the chuck or suffer from lumbar injury due to excessive load.

2.2 Accessories

The package box contains the accessories besides the chuck itself. Please refer to the section 6. 5 “Accessories” for particulars.

2.3 Preparations for Installation

A chuck adapter is needed to install the chuck onto the lathe spindle. Contact us if you need information on how to design a chuck adapter.

In addition to the chuck adapter, a rotating cylinder, a cylinder adapter, a connecting rod, and either a hydraulic or pneumatic pressure source are required to operate the chuck. However, please refer to the Rotating Cylinder Instruction Manual for what pertains to them.

We, upon request, will review drawings for the connecting rod.



WARNING

The user must fabricate a connecting rod in accordance with the lathe used and the chuck, which has been selected.

It is extremely important that connecting rod be sufficient to assure rigidity and strength.

Insufficient strength or rigidity will cause breakage of the connecting rod and instantaneous loss of gripping force to the chuck. This may cause the work piece to be released during operation.

2.4 Stroke Control

For H3KS chuck, the cylinder stroke of the rotational cylinder and the plunger stroke of the chuck must be equal.

If the rotational cylinder stroke is longer than the plunger stroke of the chuck, the former must be adjusted to the latter. As the ways to control the cylinder stroke are different, depending on types and sizes, consult Howa for necessary information before the stroke adjustment.

The cylinder stroke of the rotational cylinder and plunger stroke of the chuck must be equal. But, instead of regulating the cylinder stroke of the rotational cylinder, the stroke end can be created by contacting the end edge of the wedge plunger to the front end of the chuck adapter. In this case, the chuck adapter's front end must be the shape as shown in Fig. 2 and Tables 1.

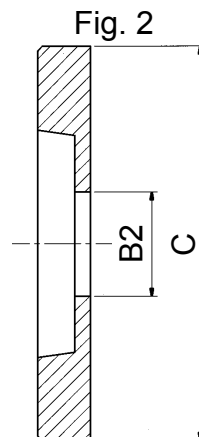


Table1

(mm)

| Series number | H3KS | | | | | |
|---------------|------|-----|-----|-----|-----|-----|
| | 6 | 8 | 10 | 12 | 15 | |
| B2 | Max. | 65 | 76 | 88 | 100 | 130 |
| | Min. | 58 | 64 | 71 | 80 | 100 |
| C | 140 | 170 | 220 | 220 | 300 | |

2.5 Installing Procedure

2.5.1 Before Installation

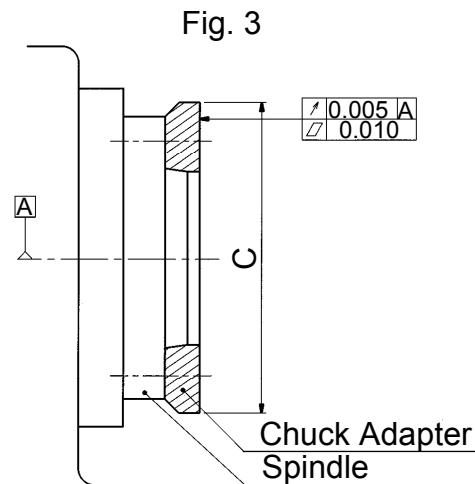
After taking the chuck out of the package box, wipe off all anticorrosive oil clinging to it with a cloth permeated with cleaning oil.

2.5.2 Installing Chuck Adapter

Install the chuck adapter on the spindle end face.

Then the chuck installing socket (C) and datum face should be machined in place.

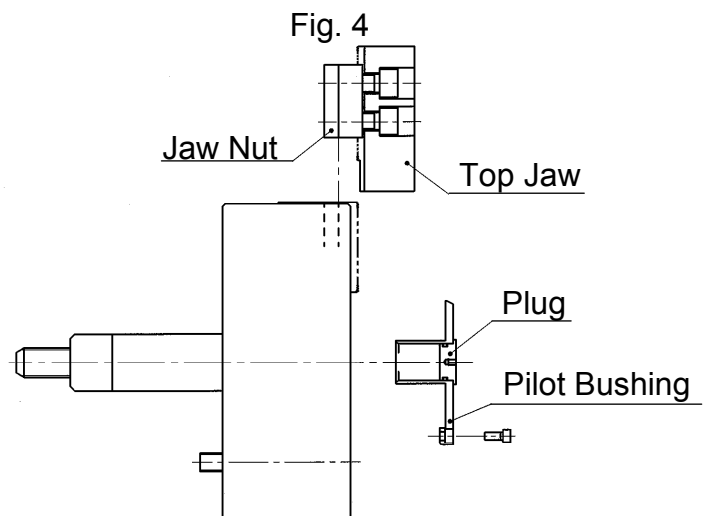
The clearance of the chuck adapter in relation to the chuck installing socket (C) should be 0.040~0.050 mm in diameter.



2.5.3 Installing Chuck

- (1) Remove the top jaws and pilot bushing before installing the chuck.
- (2) The 8-inch or larger chuck has a screw hole for the eyebolt on the periphery. Screw the attached eyebolt into this hole and lift the chuck. To lift and install the 6-inch chuck, use the suspender belt.
- (3) Advance the connecting rod to the advance end by activating the hydraulic or pneumatic circuit.

In this state, the distance **Re** between the front end face of the chuck adapter and that of the connecting rod will be as shown in Table 2.

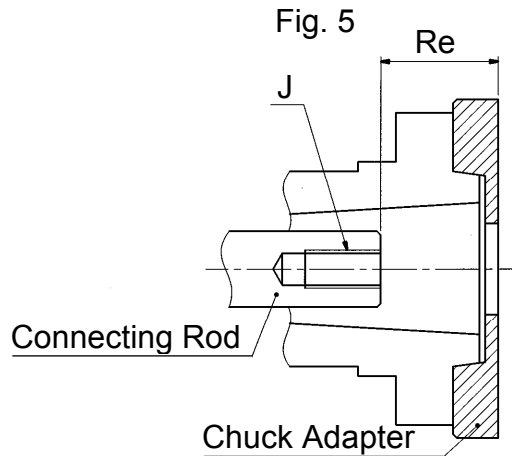


If the dimension Re is less than that indicated in Table 2, the chuck cannot be installed.

Table 2

| Chuck size | 6 | 8 | 10 | 12 | 15 |
|------------|-----|-----|-----|-----|-----|
| $Re \pm 1$ | 86 | 111 | 138 | 138 | 74 |
| J | M16 | M20 | M20 | M20 | M30 |

(mm)



WARNING

Adjust the screw depth of the connecting rod (Re) to a proper length.
 If the **Re** value is greater than that indicated in Table 2, the screw depth of the connecting rod is not long enough to fully engage with the draw screw. This will mean that the screw will be broken and all of the gripping force will be lost immediately. If this accident should occur, the work piece may fly off, and in turn may cause severe personal injury or death to the operator or bystanders.

- (4) Insert the enclosed long wrench or hex. key spanner from the front side of the chuck and check to see whether the draw screw can be turned.
- (5) Hoist the chuck with the chain block and screw in the draw screw into the connecting rod until it can be tightened no more.



CAUTION

Use extra care when operating the hydraulic or pneumatic circuit during the chuck installation.
 If you actuate such circuits accidentally during chuck installation, you may be caught between the chuck body and the spindle or between the top jaw and the master jaw, resulting in injury.

- (6) Secure the chuck body to the chuck adapter using the chuck installing bolts provided as accessories.
 Install for the periphery and the end face the chuck body do not deviate exceeding the limits indicated in Table 3.

Table 3 (mm)

| Chuck size | 6 | 8 | 10 | 12 | 15 |
|-----------------------------------|-------|---|-------|----|-------|
| Runout the outer periphery T.I.R. | 0.020 | | 0.030 | | 0.040 |
| Runout the end face T.I.R. | 0.020 | | 0.030 | | 0.040 |

For the torque to be applied to the chuck installing bolt, refer to Table 4.

Table 4

| Bolt size | M10 | M12 | M16 | M20 |
|-------------------------|------|-----|-----|-----|
| Tightening torque (N-m) | 57.9 | 101 | 161 | 251 |



WARNING

Fasten the chuck installing bolts with recommended tightening torque.
 If the torque is largely different from the recommended value, lower or higher, the bolts may break and the chuck and/or work piece may fall out; this presents a hazard that may cause severe personal injury or death to the operator or bystanders.

- (7) Turn the draw screw with attached long wrench or hex. key spanner.
 The dimension "A" is to be adjusted as the applicable value indicated in the Table 5.
 After this procedure, confirm that the match mark on the side surface of the master jaw is at the outer extreme position of stroke confirmation lines on the chuck body.

Fig. 6

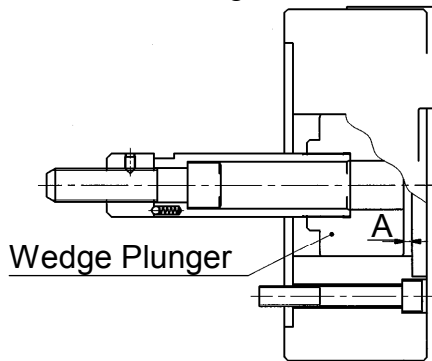
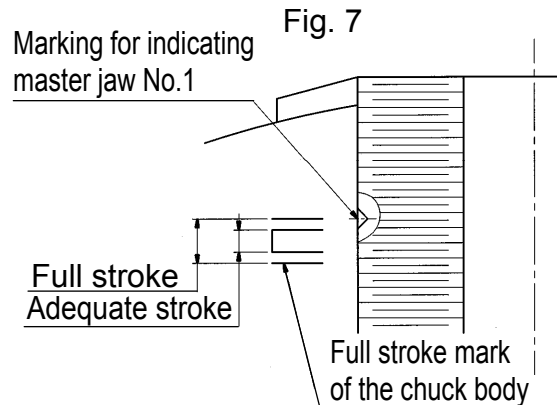


Table 5 (mm)

| Series | A |
|--------|---|
| H3KS6 | 0 |
| H3KS8 | 0 |
| H3KS10 | 0 |
| H3KS12 | 0 |
| H3KS15 | 1 |

- (8) The operation is completed when the top jaws, pilot bushing and the plug (top jaws and pilot plate for H3KS15 chuck) have been installed.
 (9) If you installed the chuck by screwing the eyebolt into the chuck periphery, remove the bolt.



WARNING

Be sure remove the eyebolt, when the installation is carried out with using an eyebolt.

If you rotate the chuck with the eyebolt being screwed, you may be caught by the part of your body or clothing and get injured.

2.5.4 Inspection

Operational resistance develops when there is some abnormality in the installation procedure. If the chuck is used without removal of the resistance, parts seizure or abnormal wear may occur, causing marked shortening of service life. Once the installation has been completed, be sure to check out the minimum operating pressure. If it is too high, remove the chuck and solve the trouble.

When a HH4C rotating hydraulic cylinder corresponding to the chuck size indicated in the specifications (page 22) is used, the minimum operating pressure will be equivalent to when 0.5MPa or more is used.

2.5.5 Balance

When the chuck is additionally machined or equipped with jigs, ensure that the chuck weight is balanced. Unbalanced chuck will cause vibration and fail to maintain required machining accuracy.

When machining an unbalanced work piece, take the eccentric mass of the work piece into consideration and rotate the chuck at a low speed. This is because the centrifugal force due to eccentric mass applies to the top jaws.

The chuck balance described in this manual is based on the standard balance quality (4 mm/s) defined in JIS B0905-1992, and the unbalance amount of the chuck periphery is specified as shown in Table 5.

(International Standards that correspond to JIS B0905-1992 are ISO1940-1: 1986 and ISO8821: 1989.)

Table 6

| | | | | | |
|--------------------|---|---|----|----|----|
| Chuck size | 6 | 8 | 10 | 12 | 15 |
| Max. unbalance (g) | 2 | 3 | 4 | 6 | 10 |

3. Precautions For Use

3.1 Selecting Top Jaws

The chuck is equipped with a set of standard soft top jaws. We are ready to prepare standard hardened jaws and special top jaws as optional accessories at your request. If necessary, place an order your from nearest Howa representative. We disclaim all the warranties and responsibility for accidents caused by use of the top jaws not prepared by Howa.



WARNING

For all the chuck parts including consumables, place an order with Howa Machinery, Ltd.

Howa shall not be liable for any accidents caused by use of parts not supplied from Howa. Any and all warranties are invalid unless only Howa's genuine parts are used.



WARNING

Never use top jaws with serrations having a different pitch from those of the master jaw.

Since the engagement length of the top serration will be inadequate and the tips of the serrations may break off when the work piece is gripped. This, in turn, may cause the top jaws and/or work piece to be released and may cause severe personal injuries or death to the operator or bystanders.

Example:

Never install a top jaw with a serration pitch of 3 mm on a master jaw with a serration pitch of 1.5 mm.



WARNING

Do not use any top jaws which are heavier than those supplied with this chuck.

If the mounted jaws are heavier than the standard soft jaws or standard hardened jaws, the chuck will lose extra gripping force by the centrifugal force due to excess in weight. This, in turn, may cause the work piece to fly off and may cause severe personal injury or death to the operator or bystanders.



WARNING

When using the top jaws that are higher than the standard top jaws, lower the cylinder force in inverse proportion to the top jaw height.

If the distance H (from the chuck front end face to the gripping position) is greater than the height X of the standard soft top jaws (dimension X in the following figure or in the table of dimensions), a force larger than the allowable value is applied to the top jaw installation bolts even when the chuck is operated within the permissible cylinder force (specified in the specification or product catalogue). As a result, the installation bolts may be broken and the top jaws and/or work piece may come off. This may; in turn, cause severe personal injury or death to the operator or bystanders. Even if the top jaws' installation bolt does not break, the great force exerted upon the sliding portion of the master jaws, due to this peculiar application procedure, will shorten service life considerably.

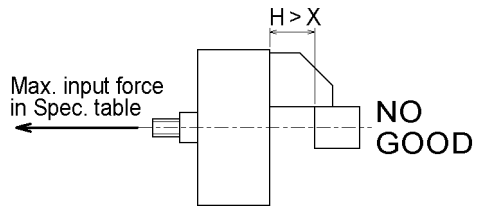


Fig.8

3.2 Installing Top Jaws

- (1) Select the top jaws in terms of the work piece and install them on the chuck. Before doing so, however, clean off the fitting portions of the top jaw and master jaw serration, as well as those of the jaw nuts, with a compressed air blast. What dirt or foreign matter remains can be loosened with cleaning oil, brushed vigorously, then blown off by compressed air.

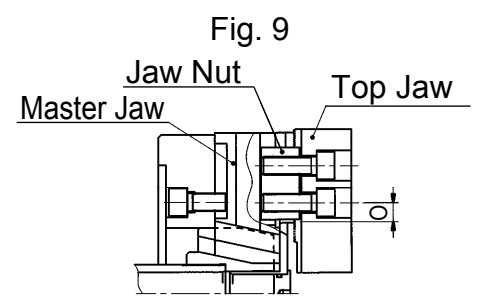


Fig. 9

NOTE

When a serration is damaged, it is similar to when dirt clings to the serration; the top jaw is not seated properly, causing poor accuracy. When the damage is noticed, a whetstone and file should be used to repair it.

- (2) The top jaws engage with the serration on the master jaws, and the arrangement is secured with the jaw nuts and bolts. This construction is adjustable only within a certain range for the top jaws and master jaws. Adjust the top jaw position between the minimum and the maximum dimensions indicated by "O" in the table of dimensions (see 6.1).



WARNING

Do not use top jaw out of the adjustable range.

If the top jaws are installed in the radial direction outside of the adjustable range, the master jaws or jaw nuts will break, making the top jaws and/or work piece come off in some instances. This may, in turn, cause severe personal injury or death to the operator or bystanders.

- (3) After determining the installing position, secure the top jaws to the master jaws using the jaw nut and bolt. Use the fastening torque for the bolts as indicated in Table 7.

Table 7

| Bolt size | M10 | M12 | M14 | M20 |
|-------------------------|------|-----|-----|-----|
| Tightening torque (N-m) | 57.9 | 101 | 128 | 251 |



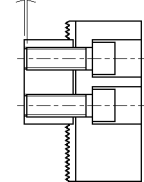
WARNING

Use exact torque for the installing bolts.

If less torque is used than specified in Table 6 above, the bolts may loosen in the top jaws and/or the work piece could come off. If the torque is greater than that specified the master jaws and/or top jaws will deform and defective operation will result, leading to breakage and release of the top jaws and/or work piece. In either case, the resulting flying off of work piece and/or top jaws may lead to severe personal injury or death to the operator and/or bystanders.

- (4) Two bolts are used for one top jaw. As long as the installation bolts provided for the standard soft jaws or standard hardened jaws are used, the screw depth of the bolts in relation to the jaw nuts is no problem, since the value is neither too much nor too little. Should there be other bolt/nut combinations, however, be sure to keep the screw depth so that the tip of the bolts will be within 2 mm from the lower surface of the nuts, or at least not projecting out from below the nuts' lower surface.

Fig. 10
2mm or less



WARNING

Use two bolts to secure one top jaw. Be sure to choose the bolts with appropriate length.

Use two bolts to secure one top jaw. If only one bolt is used, the top jaw and/or the bolt may break. If the bolts used to secure the top jaws are screwed in too shallow into the jaw nuts, the jaw nuts could break. Or, if the bolts protrude from beneath the lower surface of the jaw nuts, the top jaws are not secured no matter how far in the bolts are screwed. In either case, if the screw depth is improper, the jaws and/or work piece may fly off from the chuck and, in turn, may cause severe personal injury or death to the operator or bystanders.

3.3 Forming Top Jaws

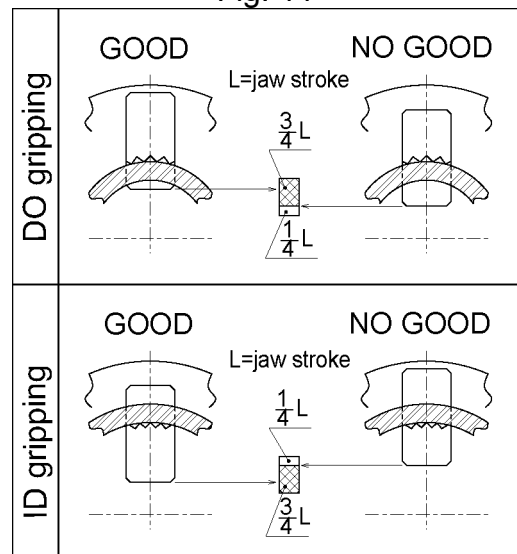
When the top jaws are installed, they must be machine-formed to align flush with the work piece. When the work piece is gripped, the jaw stroke should be such that there is one-fourth of the jaw stroke remaining, as measured from the stroke end. Thus, if you are gripping the outside diameter (OD) of the work piece with the jaws, one-fourth of the inside stroke should remain, while you are gripping the inside diameter (ID) with the jaws, the remaining portion of the stroke should be on the outside (refer to Fig.11).

Grip the work pieces within 2 lines inside of full stroke mark indicated on No.1 master jaw and the body (refer to Fig.7).

The cylinder pressure when the top jaws are formed should be the same as when the work piece is actually being cut.

See Fig. 12 for the specific steps for forming the top jaws.

Fig. 11



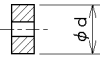
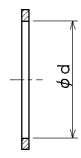
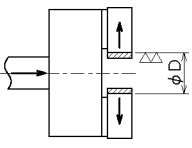
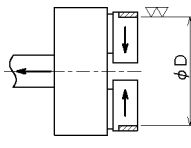
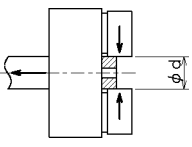

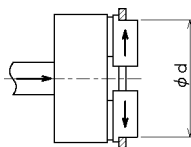

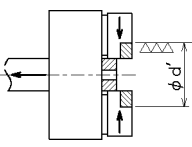
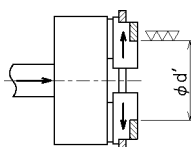
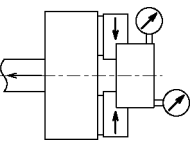
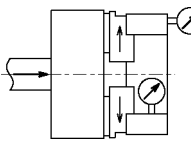
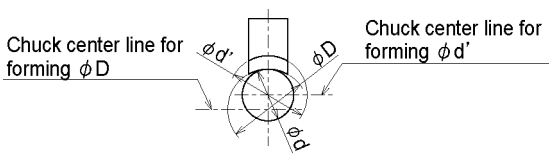
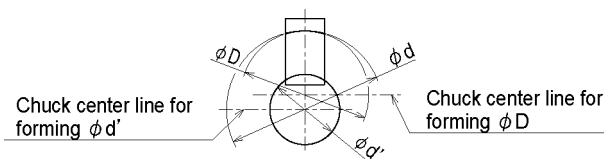


WARNING

Do not grip near the end of the jaw stroke.

Forged or molded work pieces have surface irregularity as far as they are not machined. The chuck may not be able to grip such a work piece in a stable state. Gripping a forged or molded work piece, not machined, near the end of the jaw stroke will cause insufficient gripping force, and the application of the tool to the work piece may cause the work piece to slip out of the jaws and fly off. This may cause severe personal injury or death to the operator or bystanders.

Fig. 12

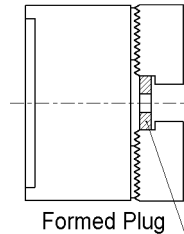
| OD gripping | | ID gripping | |
|--|--|---|--|
| 1 |  <ul style="list-style-type: none"> ● Prepare a formed plug. | 1 |  <ul style="list-style-type: none"> ● Prepare a formed ring. |
| 2 |  <ul style="list-style-type: none"> ● Open the master jaws to the limit by operating the hydraulic or pneumatic circuit. ● Then form ϕD part where the plug is held. Diameter ϕD is given by following formula. ϕd : diameter of plug $\phi d < \phi D \leq \phi d + (\text{max. jaw stroke}) \times 0.75$ | 2 |  <ul style="list-style-type: none"> ● Close the master Jaws to the limit by operating the hydraulic or pneumatic circuit. ● Then form ϕD part where the ring is held. Diameter ϕD is given by following formula. ϕd : diameter of ring $\phi d > \phi D \geq \phi d - (\text{max. jaw stroke}) \times 0.75$ |
| 3 |  <ul style="list-style-type: none"> ● Operate the hydraulic or pneumatic circuit and grip the formed plug at ϕD part pushing it to the chuck face preventing inclination of the plug. <div style="border: 1px solid black; padding: 5px; margin-top: 10px;">  <p>CAUTION</p> <p>The operator must take care not to pinch his/her hand when gripping the forming plug. If caught, his/her hand will be injured.</p> </div> | 3 |  <ul style="list-style-type: none"> ● Operate the hydraulic or pneumatic circuit and grip the formed ring at ϕD part. Be careful not to incline the ring to the chuck face. <div style="border: 1px solid black; padding: 5px; margin-top: 10px;">  <p>CAUTION</p> <p>The operator must take care not to pinch his/her hand when gripping the forming ring. If caught, his/her hand will be injured.</p> </div> |
| 4 |  <ul style="list-style-type: none"> ● Form $\phi d'$ part where the work piece is held, keeping the plug as above-mentioned. Diameter $\phi d'$ should be formed in the same diameter as the gripping diameter of the work piece (approx. allowance H7) and its surface finish should be better than 1.6a. A finished surface with a higher precision will be obtained if the formed plug is re-gripped before the final finish forming. | 4 |  <ul style="list-style-type: none"> ● Form $\phi d'$ part where the work piece is held, keeping the ring as above-mentioned. Diameter $\phi d'$ should be formed in the same diameter as the gripping diameter of the work piece (approx. allowance h6) and its surface finish should be better than 1.6a. A finished surface with a higher precision will be obtained if the formed ring is re-gripped before the final finish forming. |
| 5 |  <ul style="list-style-type: none"> ● After finished forming of top jaws, grip the work piece and make sure that required jaw stroke and gripping accuracy are obtained. | 5 |  <ul style="list-style-type: none"> ● After finished forming of top jaws, grip the work piece and make sure that required jaw stroke and gripping accuracy are obtained. |
|  <p>Chuck center line for forming ϕD</p> <p>Chuck center line for forming $\phi d'$</p> | |  <p>Chuck center line for forming $\phi d'$</p> <p>Chuck center line for forming ϕD</p> | |

Remarks

When machining a bar stock, keep in mind that the chuck may lose stable gripping force and the work piece may slip because a long work piece may vibrate and the top jaws cannot firmly grip a work piece with a smaller diameter. In such a case, secure a greater gripping length in the axial direction to improve gripping stability.

Figures 13 and 14 show examples of top jaws formed to secure a greater work piece gripping length by moving the gripping location of the formed plug from near the chuck end face to the upper jaw surface. The top jaws are also formed to increase the gripping stability so that the work piece can be gripped just as if the jaws were rising in the forming condition.

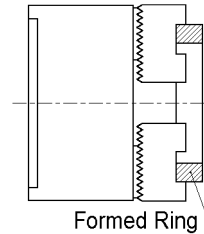
Method for gripping formed plug near the chuck end face.



Formed Plug
Fig. 13



Method for gripping formed ring on the top jaw surface.



Formed Ring
Fig. 14

3.4 Installing Stopper

To position the work piece in the chuck's axial turning direction, the work piece must be pushed to the top of the jaws or the chuck's front face. But in some cases, depending on the work piece configuration, a stopper has to be installed on the front face of the chuck. When designing a stopper, obtain our approval of the stopper drawings. Howa is not responsible for any accidents caused by a stopper designed without our approval.

3.5 Setting Working Conditions

The chuck using conditions includes not only cutting force but also many factors such as cutting force, work gripping length, work protruding length, friction coefficient, and rotational speed. In order to determine the ideal working conditions, all of these factors must be given due consideration, with considerable time necessary to perform the calculations.

The "VDI Standard No 3 106" put out by the German Technicians Association is a good reference in this regard.

For your copy, write:

Beuth Verlag GmbH Postfach 1145
1000 Berlin 30 West Germany

NOTE : Howa is happy to send you a copy of the English version of the above standard upon request.



WARNING

The maximum applicable chuck speed, as indicated in the specification table or catalogue, shows a guideline and is defined as the speed obtained under the following conditions:

The standard soft jaws are so installed that their peripheral surface coincides with that of the master jaws.

The gripping force-measuring instrument is held at the middle of the full jaw stroke with the permissible cylinder force and the standard soft jaws.

The gripping force becomes one-third of the gripping force in the stationary state.

Hence, this speed is not suitable to assure safety in every situation, because it is greatly influenced by top jaw configuration, weight, dimensions and shape, cutting force, gripping force and the maintenance conditions. All such influencing factors fall within the realm of user responsibility.

Excessively high rotational speeds for a given set of conditions may cause the work piece to fly off and may, in turn, cause serious injury or

3.5.1 Permissible Cylinder Force

The permissible cylinder force indicated in the specification table or catalogue is the maximum cylinder force at which the chuck will not suffer damage, presuming those standard soft jaws or standard hardened jaws are used.

This maximum force may be used as required, of course, but ordinarily long-term use under conditions of maximum force is not recommended. To maintain long-term gripping precision, one must keep sufficient work-holding force in relation to the cutting force, and with adjustment for sufficient but not excessive gripping force the most effective performance will be achieved.



The use of excessive cylinder force will lead to breakage of chuck parts or bolts and sudden loss of gripping force. If such a mishap takes place while the chuck is rotating, the work piece may fly off, causing severe injury or death to the operator or bystanders.



In the case of ID gripping, ensure that the cylinder force does not exceed half of the allowable cylinder force.

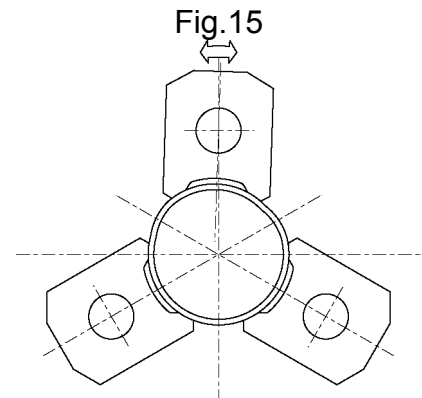
If a cylinder force that exceeds half of the allowable value is applied to the chuck, the chuck parts or bolts will be broken and the gripping force will be lost instantaneously. If such an accident occurs during chuck rotation, the top jaws or the work piece will come off, causing severe injury or death to the operator or bystanders.

3.5.2 Work Deformation

When a work piece tends to be easily deformed, lowering the gripping force can minimize the deformation. However, when the rotational speed becomes too high, it is less easy to support the work piece due to the effect of the centrifugal force. Thus, great care must be taken when lowering the gripping force.

To take better measures against deformation, design the jaw configuration as if the jaws wrap the work piece. Also, when the outside diameter of the work piece is not perfectly round, the top jaws should be of a swivel type that allows the gripping force to be applied equally at six positions.

We assume no responsibility for any accidents caused by use of top jaws manufactured without our approval.



3.6 Precautions for Operation

We are the chuck manufacturer, and are not responsible for the safe operation of the combined chuck and lathe or machining center into which the chuck is installed. There exist numerous rules and guides for overall safe operation among the most respected is ANSI B11.6- 1984.

Nonetheless, while reference may be made to ANSI and/or specifications, mere mechanical compliance with ANSI and/or other standards does not ensure safety.

All standards should be considered only as elements of an overall safety consideration, and when considered alone constitute only minimum standards.

What follows is a partial enumeration of universal precautions, which should be taken in the normal course of operation. Particular steps beyond or in addition to those, which will be discussed below, must be determined by the individual user after a complete review of all aspects of the work to be done.



A failure to guard the machine as whole may lead to serious injury or death to the operator or bystanders.

3.6.1 Before Gripping Work piece



Before beginning operations, check to be sure that the pneumatic or hydraulic pressure needed to operate the chuck is being supplied to the rotating cylinder. If not supplied or not sufficient, the work piece could slip out and fly off as the cutting starts, and may cause severe injury or death to the operator and/or bystanders.

NOTE

ANSI B11.6-1984 prescribes installation of an interlock circuit for preventing chuck rotation or an audible or visible warning system activated when the required pressure is not supplied to the cylinder gripping side.

Perform a test run at low speed before cutting to verify that the top jaws or the stopper does not interfere with the turret or tools.

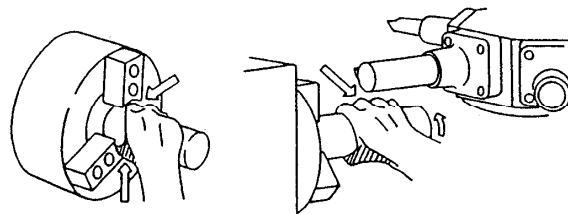


To make sure that there will be no interference of the top jaws or stopper with the turret or tools, do a test run cycle at low spindle speed without work gripping. Should there in fact be interference, the resulting sharp collision may cause the top jaws or the stopper to fly off, which may lead to severe injury or death to the operator and/or bystanders.



To comply with ANSI B11.6-1984 section 4.3.2, you need to install a check valve and an accumulator in the connecting area with the chuck so that the hydraulic or pneumatic system does not lose pressure in case of failure. Besides check valve and accumulator, it is essential to install a shielding cover that separates the chuck and work piece from the operator or bystanders. Without such a cover, the work piece, chips or tool fragments will fly out, causing severe injury or death to the operator and/or bystanders.

3.6.2 When Gripping Work piece



When gripping the work piece with the chuck, be careful not to get any part of your body caught between the top jaws and the work piece or between the work piece and the machine. The operator's hand may be injured.

NOTE:

ANSI B11.6-1984 prescribes installation of a shielding cover (guard) so that no part of the operator's body can be caught between a part of the chuck and the surface of the work piece when the space in between exceeds 1/4 inch with the jaws fully opened.

3.6.3 During Cutting Operations



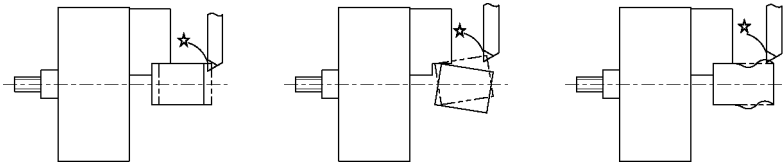
In any of the following cases, the tool impact on initial cutting contact may result in an unexpected cutting force in excess of chuck work holding capacity:

The back end of the work piece is away from the chuck's stopper face.

The rotating center of the work piece is not aligned with the chuck rotating center.

The work piece is a casting or forging part having a projecting gate or burr.

This may cause the work piece to slip out, which may in turn, cause severe injury or death to the operator or bystanders. If this situation is possible, begin tool contact with the work piece initially during a low speed test run.



Severe personal injury may result if the operator mistakenly comes into contact with a spinning chuck whose top jaws or gripped work piece have irregular contours which are not readily visible while rotating. A door or guard must be provided to prevent anyone from approaching the spinning chuck.

NOTE:

ANSI B11.6-1984 prescribes use of a door or a guard to keep the operator from approaching the rotating part(s).



Never operate the rotating cylinder selector valve while the spindle is rotating.

Otherwise, the gripped work piece may come off and fly out.

NOTE:

ANSI B11.6-1984 prescribes the installation of a safety circuit to nullify opening or closing of the chuck during its rotation, and the need to protect the operator from inadvertent opening or closing of the chuck, usually by a shield.

ANSI B11.6-1984 also requires that when a foot pedal switch is used, it must be protected from inadvertent operation.

3.6.4 End of Operations



Remove the work piece from the chuck at the end of operations. If the work piece is left gripped in the chuck, the cylinder supply pressure may decrease, or the work piece may fall off due to mistaken operations, it may cause severe personal injury and machine damage.

4. Maintenance

4.1 Lubrication

The most frequent cause of chuck failure is insufficient or improper lubrication. If lubrication is insufficient or if a non-specified lubricant is used, not only will wear be accelerated, the gripping force will be inadequate, with the possibility of the work piece coming off during the cutting operation. Adhere to the following guidelines for lubrication.

| Lubrication Points | Recommended Lubricant | Time of Lubrication |
|---|-----------------------|---|
| Grease nipples on outside of chuck body | MOLYKOTE EP GREASE | Once every 8 hours, but where coolant is constantly used, once every 4 hours. |

Recommended oil: MOLYKOTE EP GREASE
(supplied from Dow Corning Corporation)



Insufficient lubrication will lead to lower gripping force and create abnormal friction and seizure. If the cutting is done in such conditions, the work piece will come off and may cause severe injury or death to the operator and/or bystanders. Lubrication with non-specified lubricants may also permit extraordinary corrosion and/or wear and will lead to a loss of gripping force.



The operator and/or bystanders may be seriously injured or killed if improper lubricants are used. Improper lubricants may reduce gripping force of the chuck and permit work pieces to fly out of the chuck.



Failure to use an anticorrosive coolant can cause rust build up inside the chuck that increases friction. This may reduce gripping force of the chuck and work pieces may fly out of the chuck. This causes serious injury or death to the operator and/or bystanders, as well as damage to the machine.

4.2 Disassembly and Cleaning

Even with proper lubrication, fine chips or scale can enter the chuck to jam the area of the jaw guide or wedge plunger, thus preventing smooth operation. Disassembly and cleaning must be done on a regular basis every 1000 hours. When doing so, inspect carefully for parts wear and breakage, replacing as necessary.



If the chuck interior becomes jammed with chips, the gripping force will decrease or the jaw stroke will become short. If cutting is performed under such a condition, the work piece may be disengaged from the chuck, causing severe injury or death to the operator and/or bystanders.

4.3 Setting Safe Rotational Speed

ANSI B11.6-1984 section 7.1.9 suggests guidelines for setting a safe rotational speed.

A safe rotational speed will be a function of the consideration of among other things, the degree of wear and tear then existing on the jaws of the chuck, which may effect their ability to grip the work piece. The jaws or chuck body should be replaced and/or properly refurbished if the surface of the master jaw or the chuck body deteriorates so that gripping force is lost. In addition, depending upon the usage received by the chuck, the gripping force should be measured periodically with a gage. There should be a regular inspection for cleanliness as a function of the ability of the chuck to grip a work piece even though its gripping pressure may remain constant. The chuck speed should be reviewed with each change in job. Including reference to the feeding speed of a work piece, a change in the size and weight of a work piece, the composition of a work piece, the type of cuts or machining performed and the speed or rate of cut.

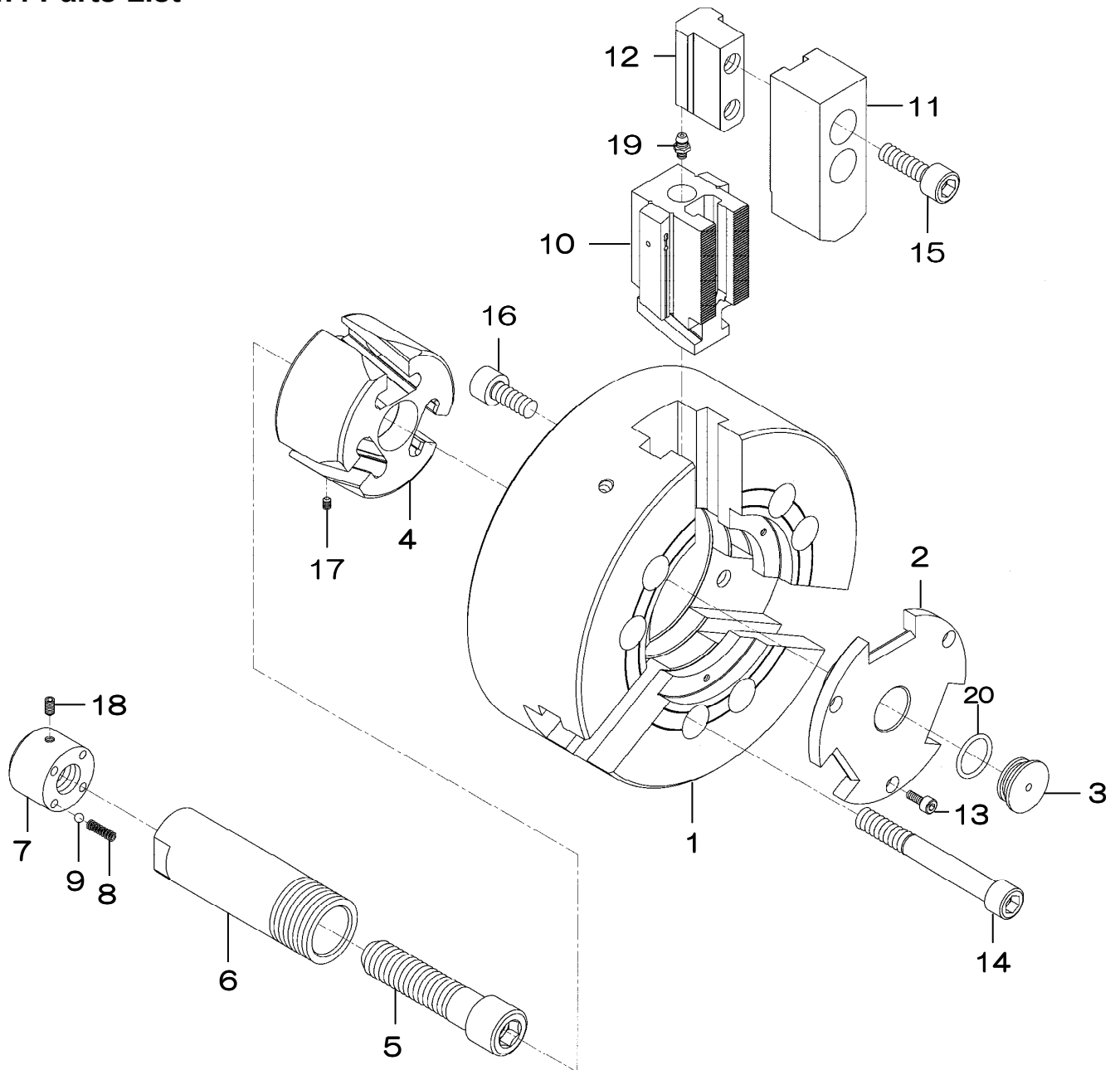


Do not leave the chuck in the state where its top jaws or jaw nuts are not tightened. If the spindle is rotated in such a state, the jaws or nuts will fly out, causing serious or fatal injury to the operator or bystanders.



Aside from damage to the chuck, the chuck will be able to maintain a constant gripping force upon a work piece assuming that the hydraulic or pneumatic operating pressures do not change. However, the ability of the chuck to hold a work piece will deteriorate with wear and tear on the surfaces of the jaws of the chuck, which will tend to reduce the coefficient of friction between the jaws and the work piece. The ability of the jaws to hold the work piece will depend upon the work piece itself. A larger diameter, heavier work piece, for example, will exert greater force against the jaws of the chuck, and therefore, will more easily overcome the gripping capability of the jaws of the chuck. Increase in the rpm will also add to the force, which tends to pull the work piece out of the chuck, and improper maintenance in the form of dirt, rust, improper or inadequate lubrication will also diminish the ability of the chuck to hold a work piece. Finally, the manner in which the work piece is machined in the lathe or machining center will determine the precise forces exerted on the work piece, and therefore, on the jaws of the chuck, and may overcome the ability of the jaws to hold the work piece. It is therefore absolutely required that the ability of the jaws of the chuck to hold the work piece be reviewed with each new set-up or job and periodically during the course of a long job. Machine operations of the lathe which produce forces sufficient to overcome the gripping force of the jaws of this chuck will cause the work piece to fly out which, in turn, may cause severe injury or death to the operator or bystanders.

4.4 Parts List



| No | Parts Name | Q'ty | No | Parts Name | Q'ty |
|----|---------------|------|----|-----------------------|------|
| 1 | Chuck body | 1 | 11 | Soft top jaw | 3 |
| 2 | Pilot bushing | 1 | 12 | Jaw nut | 3 |
| 3 | Plug | 1 | 13 | Hex. socket head bolt | 3 |
| 4 | Wedge plunger | 1 | 14 | Hex. socket head bolt | 6 |
| 5 | Draw screw | 1 | 15 | Hex. socket head bolt | 6 |
| 6 | Draw tube | 1 | 16 | Hex. socket head bolt | 3 |
| 7 | Round nut | 1 | 17 | Set screw | 1 |
| 8 | Spring | 1 | 18 | Set screw | 1 |
| 9 | Steel ball | 1 | 19 | Grease nipple | 3 |
| 10 | Master jaw | 3 | 20 | O ring | 1 |

5. Troubleshooting

When there are any troubles with the operation of the chuck, the following causes are likely. Please check these before contacting us for service.

| Trouble | Possible cause | Recommended remedy |
|----------------------------------|---|---|
| Chuck does not operate | Damaged parts on chuck. | Disassemble and repair. |
| | Seizure of sliding contact part. | Disassemble and repair with oilstone or replace. |
| | Rotating cylinder inoperative. | Check the piping line. If no problem is detected, disassemble and clean the cylinder. |
| Insufficient master jaws stroke. | Chips heavily accumulated inside. | Disassemble and clean. |
| | Loosened joint between rotating cylinder and connecting rod. | Remove the rotating cylinder and retighten. |
| Work piece slips. | Insufficient top jaws stroke. | Adjust so that top jaws come near the center of the stroke when they grip the work piece. |
| | Insufficient pressure. | Increase pressure to the set level. |
| | Top jaws do not match the work piece diameter. | Correct top jaws forming in right way. |
| | Excessive cutting force. | Calculate the cutting force to see if it matches the specification of chuck. |
| | Insufficient lubrication at master jaws and sliding parts. | Supply grease from grease nipples and open/close the top jaws a few times while no work piece is gripped. |
| | Excessive speed of revolutions. | Reduce the speed till the necessary gripping force is assured. |
| Poor accuracy. | Chuck runs out. | Check peripheral and end face run-out and retighten bolts. |
| | Stopper end face runs out. | Correct the run-out stopper end face. |
| | Dust has entered the master jaws or serration of top jaws. | Remove top jaws, clean serration part thoroughly to remove dust. |
| | Jaws fastening bolts are not tightened securely. | Fasten bolts sufficiently (but not too much). |
| | Jaws are not formed properly. | Confirm if the forming plug or the forming ring is in parallel with chuck's end face and if the forming plug or the forming ring is not deformed by gripping force. Also check forming pressure and jaws surface roughness. |
| | Jaws are deformed or jaws fastening bolts are extended due to excessive jaws height. | Lower the height of jaws as much as possible. Excessive jaws height may reduce the service life of the chuck. |
| | Deformation is caused at specific portion of jaws because a very heavy work piece is held by jaws only. | Try to grip the work piece at around the centerline to avoid eccentric distribution of load to any specific jaws. |
| | Work piece is deformed due to excessive gripping force. | Reduce the gripping force to a reasonable amount to assure proper machining. |

6. Specifications

6.1 Specifications

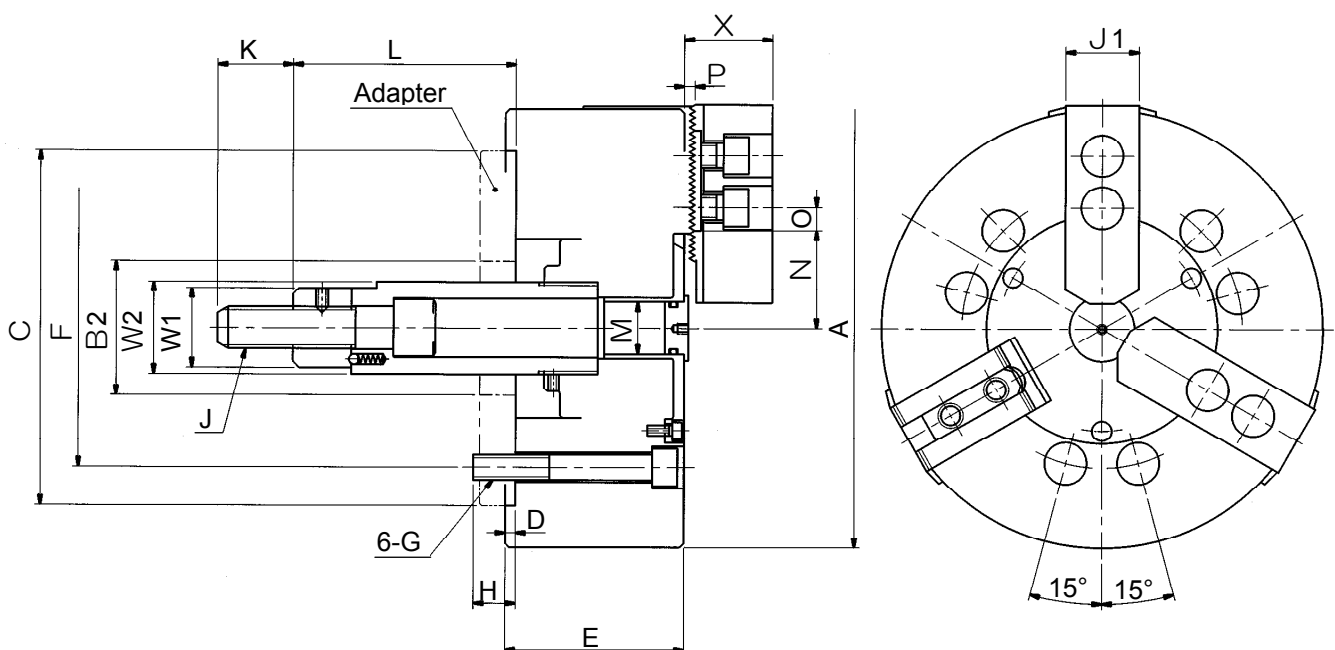
Specifications

| Series number | | H3KS | | | | | |
|--|-----------------------------------|-------|------|------|------|------|-----|
| | | 6 | 8 | 10 | 12 | 15 | |
| Specifications | | | | | | | |
| Serration pitch | mm | 1.5 | 1.5 | 1.5 | 1.5 | 1.5 | |
| Jaw movement (Dia.) | mm | 8.5 | 8.8 | 8.8 | 10.5 | 16 | |
| Plunger stroke (Cylinder stroke) | mm | 20 | 21 | 25 | 30 | 35 | |
| Recommended outside chucking diameter for standard soft jaws | Max | mm | 165 | 210 | 254 | 304 | 381 |
| | Min | mm | 19 | 23 | 24 | 26 | 72 |
| Max. Speed | r/min | 5270 | 4760 | 4010 | 3380 | 3040 | |
| Max. input force | kN | 18 | 25 | 29 | 41 | 82 | |
| Clamping force at Max input force(Total jaw force) | kN | 52.5 | 75 | 108 | 156 | 249 | |
| Moment of inertia J Note1 | kg · m ² | 0.043 | 0.13 | 0.29 | 0.74 | 1.89 | |
| Weight with standard soft jaws | kg | 12 | 24 | 36 | 62 | 100 | |
| Matching cylinder | | | | | | | |
| HH4C | Series number | | 100 | ※125 | 125 | ※140 | 200 |
| | Max. pressure to operate chuck | MPa | 2.6 | 2.2 | 2.6 | 2.9 | 2.8 |
| H05CH | Series number | | 200 | ※250 | 250 | ※300 | -- |
| | Max. pressure to operate chuck | MPa | 0.6 | 0.5 | 0.6 | 0.6 | -- |

Note:1. The four times of this value is equivalent to GD^2 .

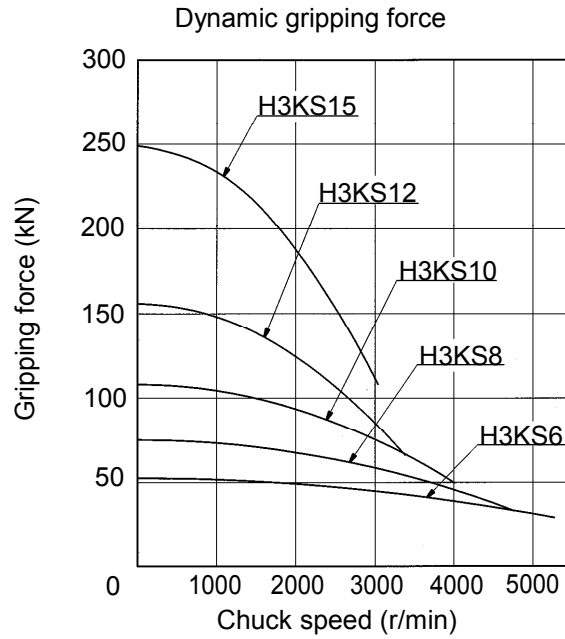
- If the plunger stroke of a chuck is shorter than that of a cylinder, the latter must be adjusted to the former. the cylinders of model marked ※ are required limiting of stroke.
- When the Max. speed of a rotating cylinder is lower than that a chuck, observe that of a rotating cylinder.
- The dimensions of clamping jaw are indicated in the dimension table for standard soft jaws in the page 23.

| Series number | | H3KS | | | | |
|---------------|------|-------|---------|---------|---------|---------|
| | | 6 | 8 | 10 | 12 | 15 |
| Symbol | | | | | | |
| A | | 165 | 210 | 254 | 304 | 381 |
| B2 | Min | 58 | 64 | 71 | 80 | 100 |
| C | H7 | 140 | 170 | 220 | 220 | 300 |
| D | | 5 | 5 | 5 | 6 | 6 |
| E | | 74 | 85 | 89 | 106 | 114 |
| F | | 104.8 | 133.4 | 171.4 | 171.4 | 235 |
| G | | M10 | M12 | M16 | M16 | M20 |
| H | | 14 | 20 | 18 | 18 | 30 |
| J | | M16×2 | M20×2.5 | M20×2.5 | M20×2.5 | M30×3.5 |
| J1 | | 31 | 35 | 40 | 50 | 50 |
| K | | 36 | 36 | 36 | 36 | 55 |
| L | Max. | 101.5 | 127 | 158 | 163 | 104 |
| | Min. | 81.5 | 106 | 133 | 133 | 69 |
| M | | 21 | 25 | 34 | 34 | -- |
| N | Max. | 38.55 | 47.05 | 51.85 | 61.75 | 78.25 |
| | Min. | 34.30 | 42.65 | 47.45 | 56.50 | 70.25 |
| O | Max | 13 | 21.5 | 30 | 48 | 48 |
| | Min | 7 | 11 | 10.5 | 12 | 22.5 |
| P | | 4 | 5 | 5 | 5 | 2 |
| W1 | | 32 | 38 | 38 | 38 | 52 |
| W2 | | 34 | 38 | 45 | 50 | 60 |
| X | | 35 | 42 | 46 | 54 | 61 |



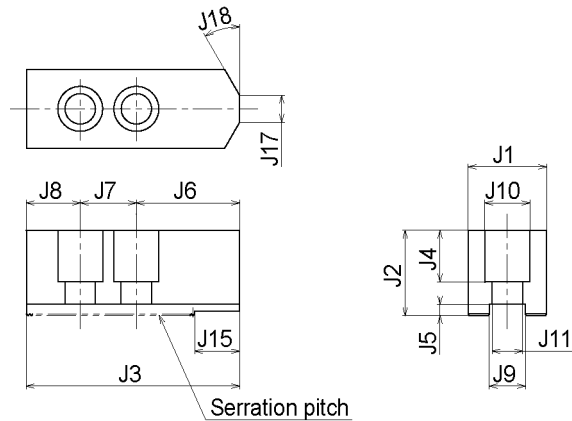
6.3 Gripping Force

The following graph shows the gripping force of the rotating chuck equipped with the standard soft jaws.



6.4 Standard Soft Jaws

The following table shows the dimensions of standard soft jaws.



| Chuck size | 6 | 8 | 10 | 12 | 15 |
|-----------------|------|------|------|------|------|
| J1 | 31 | 35 | 40 | 50 | 50 |
| J2 | 32 | 38 | 42 | 50 | 60 |
| J3 | 72 | 95 | 110 | 129 | 135 |
| J4 | 20 | 23 | 27 | 30 | 39 |
| J5 | 5 | 5 | 5 | 5 | 5 |
| J6 | 37 | 46 | 50 | 60 | 66 |
| J7 | 20 | 25 | 30 | 30 | 43 |
| J8 | 15 | 24 | 30 | 39 | 26 |
| J9 | 12 | 14 | 16 | 18 | 25.5 |
| J10 | 17.5 | 20 | 20 | 23 | 32 |
| J11 | 11 | 13.5 | 13.5 | 15.5 | 22 |
| J15 | 15 | 20 | 20 | -- | -- |
| J17 | 12 | 12 | 15 | -- | -- |
| J18 | 30° | 30° | 15° | -- | -- |
| Serration Pitch | 1.5 | | | | |

6.5 Accessories

The package box contains the accessories besides the chuck itself.

| Chuck size Parts name | 6 | 8 | 10 | 12 | 15 | Q'ty |
|--|-------------|-------------|---------------------|---------------------|--------------|-----------|
| Hex. socket head bolt for mounting the chuck | M10 L=70 | M12 L=85 | M16 L=85 | M16 L=100 | M20 L=115 | 6 |
| Hex. key spanner | B=4 B=8 | B=4 B=10 | B=4 B=10 B=14 | B=4 B=12 B=14 | B=17 | 1 each |
| Long wrench | B=12 | B=14 | B=14 | B=12 | -- | 1 |
| Eyebolt | -- | M10 | M10 | M12 | M12 | 1 |

LIMITED WARRANTY

Seller warrants its products to be manufactured in accordance with published specifications and free from defects in material and/or workmanship. Seller, at its option, will repair or replace any products returned intact to the factory, transportation charges prepaid, which seller, upon inspection, shall determine to be defective in material and/or workmanship. The foregoing shall constitute the sole remedy for any breach of seller's warranty.

Seller makes no warranties, either express or implied, except as provided herein, including without limitation thereof, warranties as to marketability, merchantability, for a particular purpose or use, or against infringement of any patent. In no event shall seller be liable for any direct, incidental or consequential damages of any nature, or losses or expenses resulting from any defective product or the use of any product.