

# HBS-70

## 片開き框ドア



### 性能

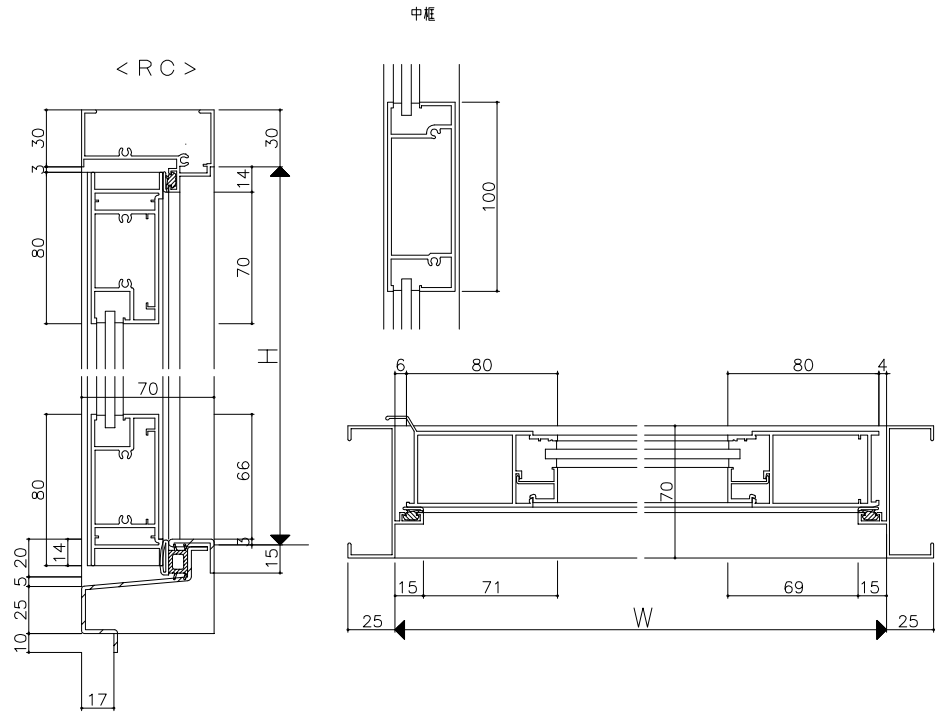
耐風圧性:S-5

気密性:A-3

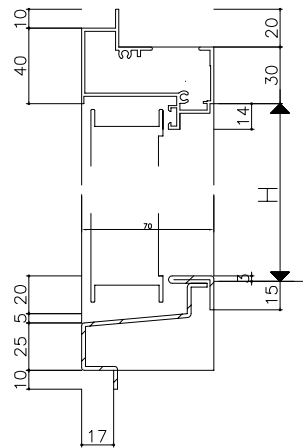
水密性:W-5

枠タイプ:RC・ALC・同面

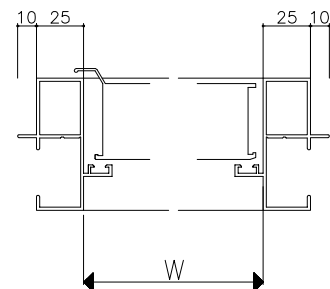
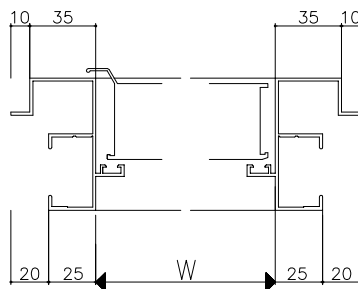
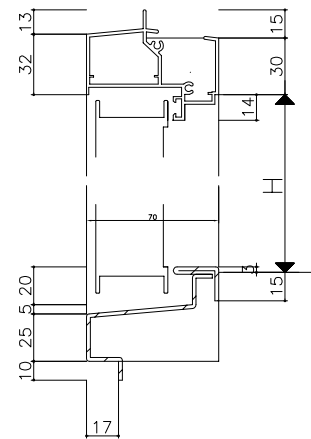
ガラス溝巾:14mm



< ALC >



< 同面 >



枠タイプ