

HBS-70N

外動両袖片引き窓



性能

耐風圧性:S-5

気密性:A-4

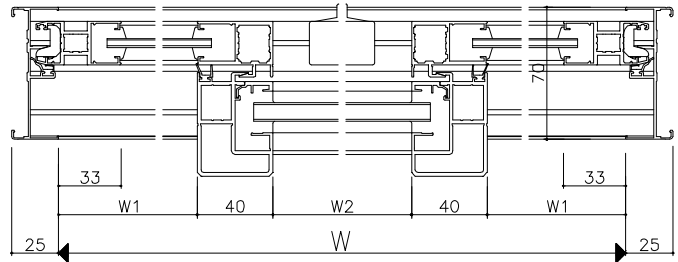
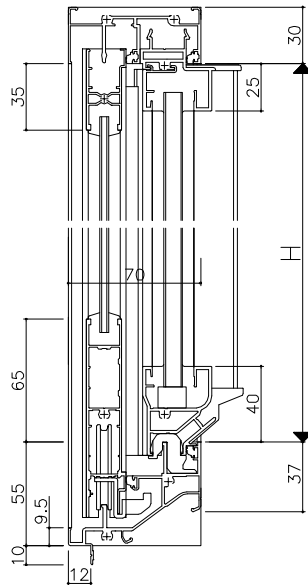
水密性:W-5

遮音性:T-1

枠タイプ:RC・ALC・同面

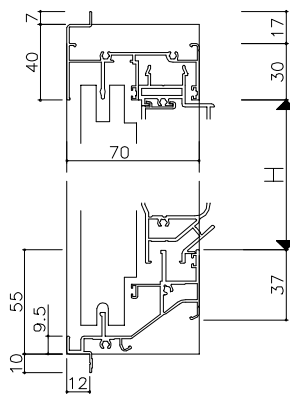
ガラス溝巾:14mm

< RC >



枠タイプ

< ALC >



< 同面 >

