

# HBS-70N

## 外動片引き窓



### 性能

耐風圧性:S-4

気密性:A-4

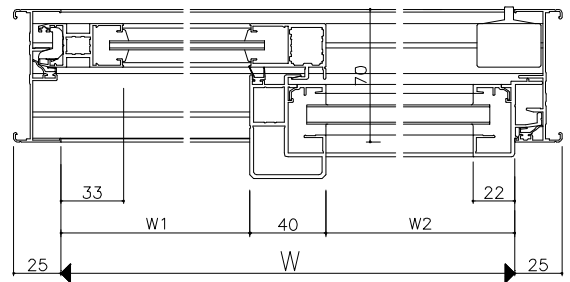
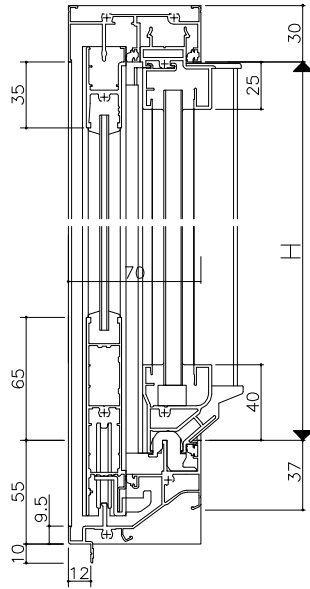
水密性:W-5

枠タイプ:RC・ALC

鉄骨外付・鉄骨半外付

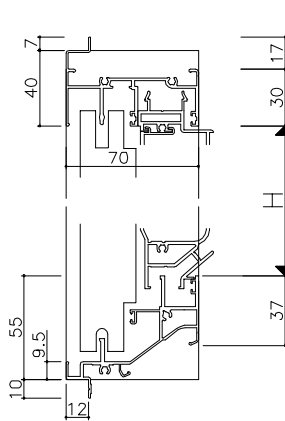
ガラス溝巾:14mm

< RC >

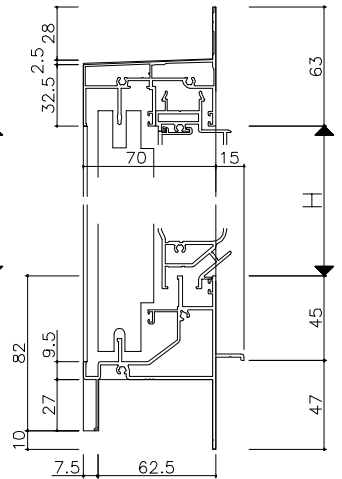


枠タイプ

< ALC >



< 鉄骨外付 >



< 鉄骨半外付 >

