

HBS-70N

引違い窓

2枚建



性能

耐風圧性:S-5

気密性:A-4

水密性:W-5

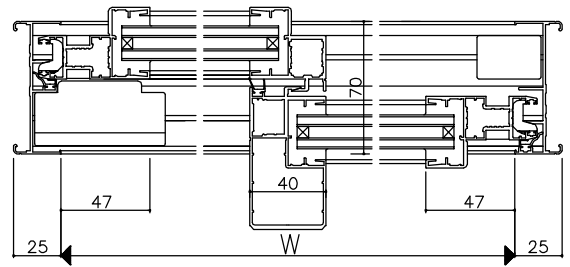
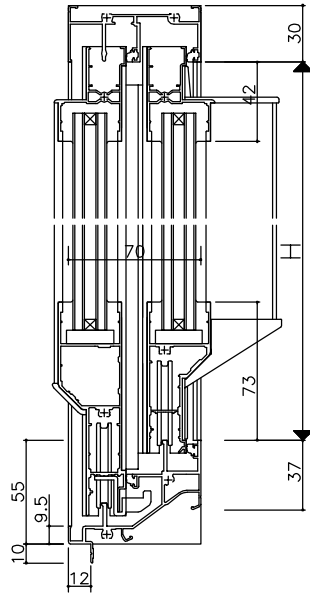
遮音性:T-1

枠タイプ:RC・ALC・同面

鉄骨外付・鉄骨半外付

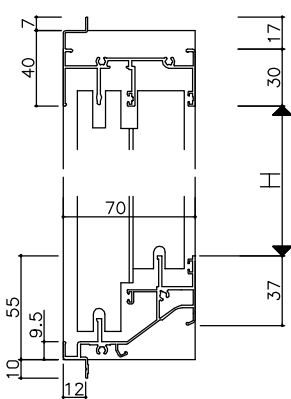
ガラス溝巾:29mm

< RC >

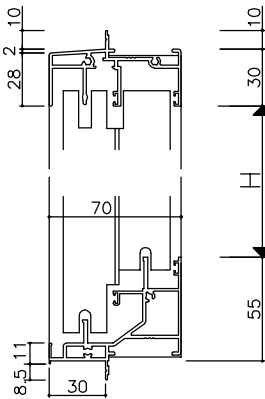


枠タイプ

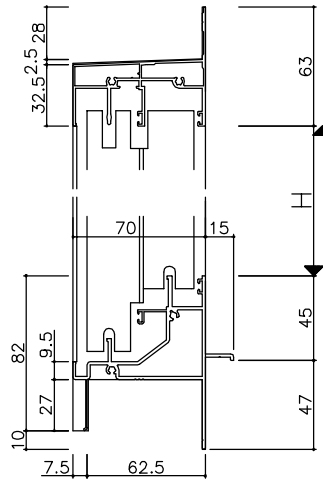
< ALC >



< 同面 >



< 鉄骨外付 >



< 鉄骨半外付 >

