

# HBS-70N

## 引違い窓

2枚建



### 性能

耐風圧性:S-5

気密性:A-4

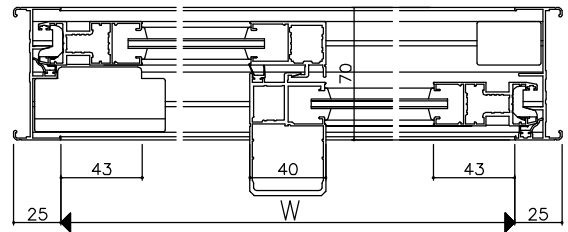
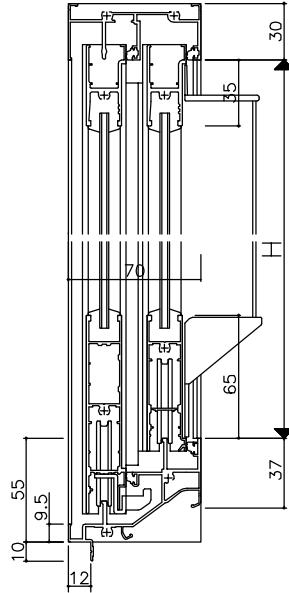
水密性:W-5

枠タイプ:RC・ALC・同面

鉄骨外付・鉄骨半外付

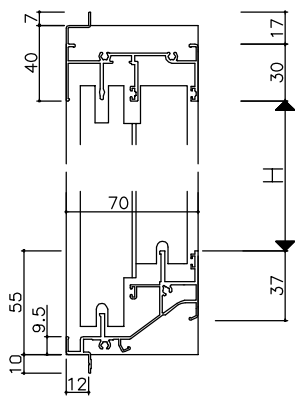
ガラス溝巾:14mm

< RC >

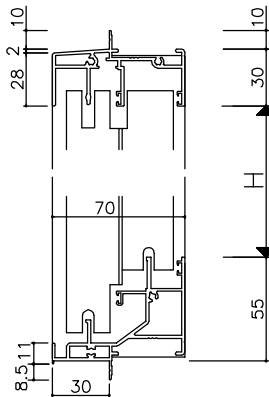


### 枠タイプ

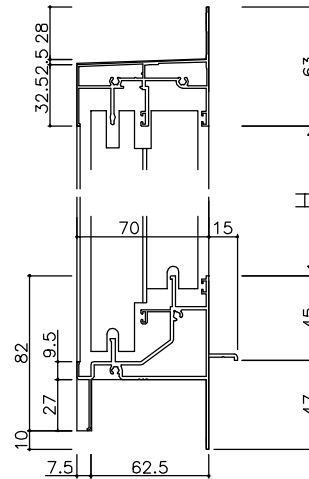
< ALC >



< 同面 >



< 鉄骨外付 >



< 鉄骨半外付 >

