

HBA-100

片開き框ドア



性能

耐風圧性:S-5

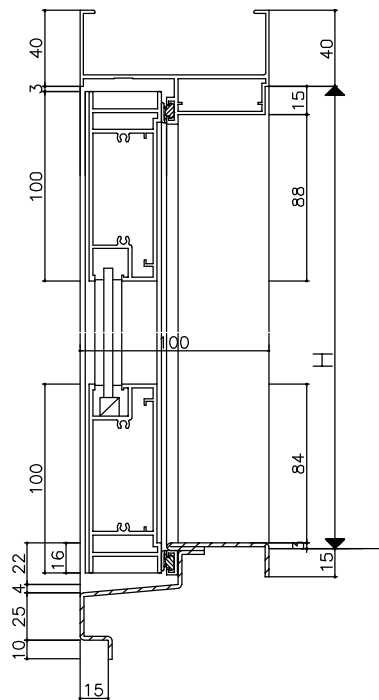
気密性:A-3

水密性:W-4

枠タイプ:RC

ガラス溝巾:14mm

< RC >



中框

